

ПОДВЕСНОЙ ЛОДОЧНЫЙ

МОТОР BREEZE

МОДЕЛИ

T2, T2.6, T4, T5, T 9.9, T15, T40, T40E

# Инструкция по эксплуатации



# СЛОВО К ВЛАДЕЛЬЦУ ПОДВЕСНОГО ЛОДОЧНОГО МОТОРА

Благодарим Вас за покупку подвесного лодочного мотора «BREEZE». Это руководство по эксплуатации содержит важные сведения, необходимые для правильного обращения, ухода и обслуживания Вашего подвесного мотора. Если Вы тщательно разберётесь в предлагаемых простых инструкциях, то получите максимум удовольствия от работы Вашей «BREEZE». Если у Вас возникнут какие-то вопросы по поводу работы или обслуживания Вашего подвесного лодочного мотора, просим обращаться к продавцу, продавшему вам мотор «BREEZE».

Особо важные сведения, содержащиеся в этом пособии, снабжены рядом условных значков.



Треугольный значок **ВНИМАНИЕ:**  
**ОПАСНОСТЬ!** означает:  
**ВНИМАНИЕ! БУДЬТЕ**  
**БДИТЕЛЬНЫ! РЕЧЬ ИДЁТ**  
**О ВАШЕЙ БЕЗОПАСНОСТИ!**

## **ПРЕДУПРЕЖДЕНИЕ**

**Несоблюдение указаний, снабжённых пометой ПРЕДУПРЕЖДЕНИЕ!, может привести к нанесению тяжкого ранения или смертельному исходу для оператора лодочного мотора, лица, находящегося поблизости, или лица, производящего осмотр или ремонт лодочного мотора.**

## **ОСТОРОЖНО**

Пометка **ОСТОРОЖНО** означает, что необходимо принять особые меры предосторожности, чтобы избежать нанесения ущерба подвесному лодочному мотору.

## **ВНИМАНИЕ**

Пометка **ВНИМАНИЕ** сопровождает важную информацию, призванную облегчить или прояснить порядок действий при работе с мотором.

\* Компания «BREEZE» непрерывно совершенствует проектный уровень и качество своей продукции. В связи с этим просим учитывать, что хотя данное пособие содержит самую последнюю информацию об изделии на момент печати, тем не менее между Вашим мотором и этим пособием могут иметь место небольшие несоответствия. Если у Вас возникнут какие-то вопросы по его содержанию, просим обращаться с ними к продавцу, продавшему вам мотор «BREEZE».

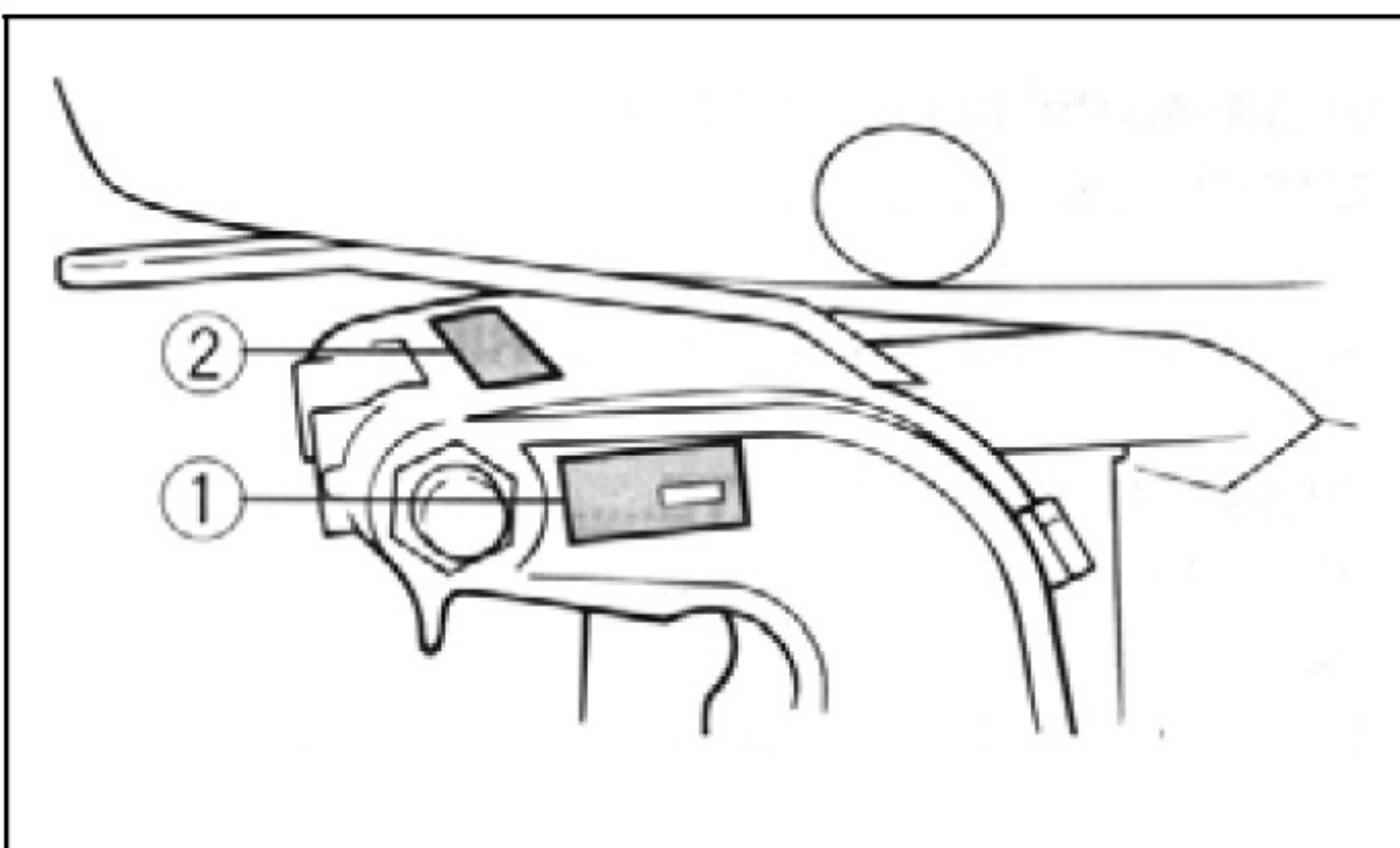
## **ВНИМАНИЕ**

В качестве основы для разъяснений и иллюстраций в данном пособии использовались подвесные лодочные моторы со стандартной комплектацией. В связи с этим просим учитывать, что в различных моделях возможны расхождения по ряду показателей.

**ВНИМАТЕЛЬНО ПРОЧИТАЙТЕ ЭТО ПОСОБИЕ ДЛЯ  
ВЛАДЕЛЬЦА ПОДВЕСНОГО ЛОДОЧНОГО МОТОРА ПЕРЕД  
ТЕМ, КАК ПРИСТУПАТЬ К ЕГО ЭКСПЛУАТАЦИИ!**

# ИДЕНТИФИКАЦИОННЫЕ НОМЕРА

## СЕРИЙНЫЙ НОМЕР ПОДВЕСНОГО ЛОДОЧНОГО МОТОРА

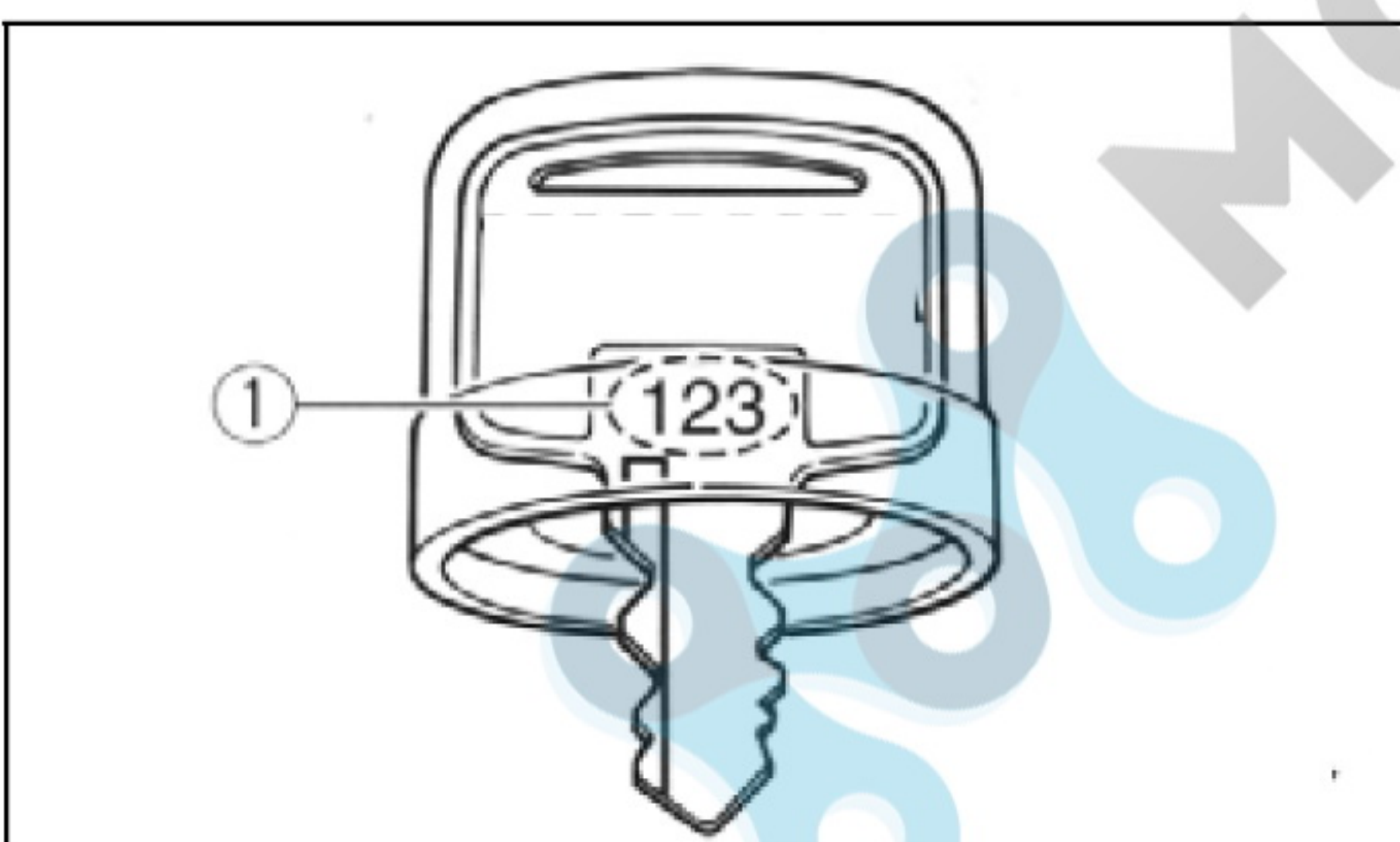


Серийный номер подвесного лодочного мотора указан на наклейке изготовителя, прикреплённой с левой стороны зажимного кронштейна.

Запишите серийный номер Вашего подвесного лодочного мотора в отведённое для этого место. Он понадобится Вам, когда Вы будете заказывать запасные части у продавца, продавшего вам мотор «BREEZE», или для целей опознания, если у Вас украдут Ваш лодочный мотор.

- (1) Серийный номер подвесного лодочного мотора
- (2) Серийный номер подвесного лодочного мотора на моделях с мощностью 2 л. с.

## НОМЕР КЛЮЧА ЗАЖИГАНИЯ 25E/30E/40E



Если Ваш мотор оснащён основным переключателем для запуска от ключа зажигания, идентификационный номер Вашего ключа может быть выгравирован на нём, как показано на рисунке. Запишите этот номер в отведённое для этого выше место на тот случай, если Вам потребуется заказать новый ключ.

- (1) Идентификационный номер ключа зажигания



## **ВАША БЕЗОПАСНОСТЬ**

- Перед установкой или эксплуатацией Вашего подвесного лодочного мотора прочитайте это руководство от начала до конца. Это поможет Вам разобраться в устройстве мотора и в том, как он работает.
- Прежде чем приступить к эксплуатации лодки, прочитайте все предлагающиеся к ней руководства для владельца или оператора и разберитесь со всеми наклейками на ней. Убедитесь в том, что Вы понимаете назначение каждой части лодки перед её эксплуатацией.
- Запрещается использование моторов, максимальная мощность которых превышает мощность лодки. Применение излишне мощного двигателя может привести к потере управления моторной лодкой. Номинальная мощность лодочного мотора должна равняться или быть меньше номинальной мощности лодки в лошадиных силах. Если номинальная мощность лодки в л. с. Вам неизвестна, выясните это у торговца или свяжитесь с изготовителем лодки.
- Запрещается вносить какие-либо изменения в конструкцию Вашего подвесного лодочного мотора. Модификации могут сделать его непригодным к дальнейшей эксплуатации или создать опасные условия для жизни оператора.
- Строго запрещается эксплуатация лодочного мотора без установленного верхнего кожуха.
- Запрещается эксплуатация подвесного лодочного мотора под влиянием спиртных напитков или наркотических средств. Около половины всех несчастных случаев на воде со смертельным исходом происходят в состоянии опьянения.
- Каждый из лиц, находящихся на борту лодки, должен иметь личное спасательное средство (спасательный жилет). Желательно, чтобы на каждом из лиц, находящихся на борту лодки, постоянно был надет спасательный жилет. Дети и те, кто не умеет плавать, должны обязательно носить спасательные жилеты всё время, находясь на борту лодки. В условиях, представляющих потенциальную угрозу для жизни, на всех лицах, находящихся на борту лодки, должны быть непременно надеты спасательные жилеты.
- Бензин - легковоспламеняющееся вещество, его пары огнеопасны и взрывоопасны. Проявляйте крайнюю осторожность при обращении с бензином и его хранении. Перед запуском двигателя убедитесь в отсутствии бензиновых испарений и утечки топлива.



- При эксплуатации этого мотора происходит выделение отработанных газов. Они содержат угарный газ – газ без цвета и запаха, при вдыхании вызывающий повреждение головного мозга или смертельный исход. К симптомам отравления угарным газом относятся тошнота, головокружение и сонливость. Кубрик и кабина должны всегда хорошо проветриваться. Запрещается закупоривать выхлопные отверстия двигателя.
- Перед запуском двигателя проверьте работу дросселя, переключение передач и работу рулевого управления.
- Надёжно закрепите тросовый талреп аварийного выключателя зажигания за одежду или обмотайте вокруг руки или ноги. Тросовый талреп должен быть закреплён таким образом в течение всего времени, пока Вы управляете моторной лодкой. Если Вы случайно покинете румпель, тросовый талреп снимется с выключателя, что приведёт к автоматической остановке двигателя.
- Вы должны хорошо знать местные правила управления водным транспортом и выполнять их неукоснительно.
- Всегда следите за прогнозом погоды. Перед выездом на лодке обязательно выясните, какая погода ожидается в районе Вашего плавания. Не выезжайте на лодке при неблагоприятных погодных условиях.
- Перед выездом на моторной лодке обязательно известите друзей о том, куда Вы направляетесь. Оставьте у ответственного лица маршрут своего плавания. После благополучного возвращения не забудьте оповестить об этом того, кто в курсе Ваших действий.
- При выезде на лодке проявляйте благоразумие и руководствуйтесь в своих действиях здравым смыслом. Рассчитывайте на свои силы. Вы должны чётко представлять, как Ваша лодка ведёт себя в различных условиях, с которыми Вам, возможно, придётся столкнуться. Не превышайте своих личных возможностей и установленных пределов лодки. Никогда не превышайте безопасной скорости. Внимательно следите за препятствиями на воде, другими катерами и прочими водным транспортом.
- Всегда внимательно следите за тем, чтобы при работающем моторе купальщики находились от Вашей лодки на достаточном расстоянии.
- Не приближайтесь к местам купания людей.
- Если вблизи Вашей лодки в воде находится купальщик, немедленно переведите передачу в нейтральное положение и выключите двигатель.

## ЗАПРАВКА ТОПЛИВОМ

### ПРЕДУПРЕЖДЕНИЕ

---

**БЕНЗИН И ЕГО ПАРЫ ЛЕГКО ВОСПЛАМЕНЯЮТСЯ И ВЗРЫВООПАСНЫ!**

- При заправке топливом запрещается курить. Искры, пламя и другие источники возгорания представляют опасность.
  - Выключите двигатель перед тем, как заливать бензин в бензобак.
  - Производите дозаправку в хорошо проветриваемом месте. Заливайте бензин в переносные топливные баки только на удалении от лодки.
  - Следите за тем, чтобы не пролить бензин. Если случайно прольёте, немедленно вытрите сухой ветошью.
  - Никогда не переполняйте бензобак выше установленного предела.
  - Плотнo закрутите крышку заливной горловины после дозаправки.
  - Если Вы случайно проглотите немного бензина, наглотаетесь бензиновых паров, или бензин попадёт Вам в глаза, немедленно обратитесь к врачу.
  - Если бензин случайно попадёт Вам на кожу, немедленно смойте его водой с мылом. Если бензин прольётся Вам на одежду, переоденьтесь.
  - Чтобы избежать электростатических искр, при заправке прикасайтесь горловиной канистры к наливному отверстию бака или воронке.
- 

### ОСТОРОЖНО

---

Пользуйтесь только чистым свежим бензином, который хранится в чистых канистрах или баках, и который не был загрязнён водой или инородными веществами.

---



## **БЕНЗИН**

Рекомендуемый сорт бензина:  
бензин стандартного качества

Если начнётся шум или стуки, поменяйте сорт бензина или перейдите на горючее высшего сорта.

## **МОТОРНОЕ МАСЛО**

Рекомендуемый сорт моторного масла:

**МОТОРНОЕ МАСЛО ДЛЯ  
СУДОВЫХ ДВИГАТЕЛЕЙ ДВУХТАКТНЫХ**

Если Вы не можете достать рекомендуемый сорт моторного масла, можно пользоваться другим моторным маслом для двухтактных двигателей категории TC-W3, прошедшим аттестацию NMMA.

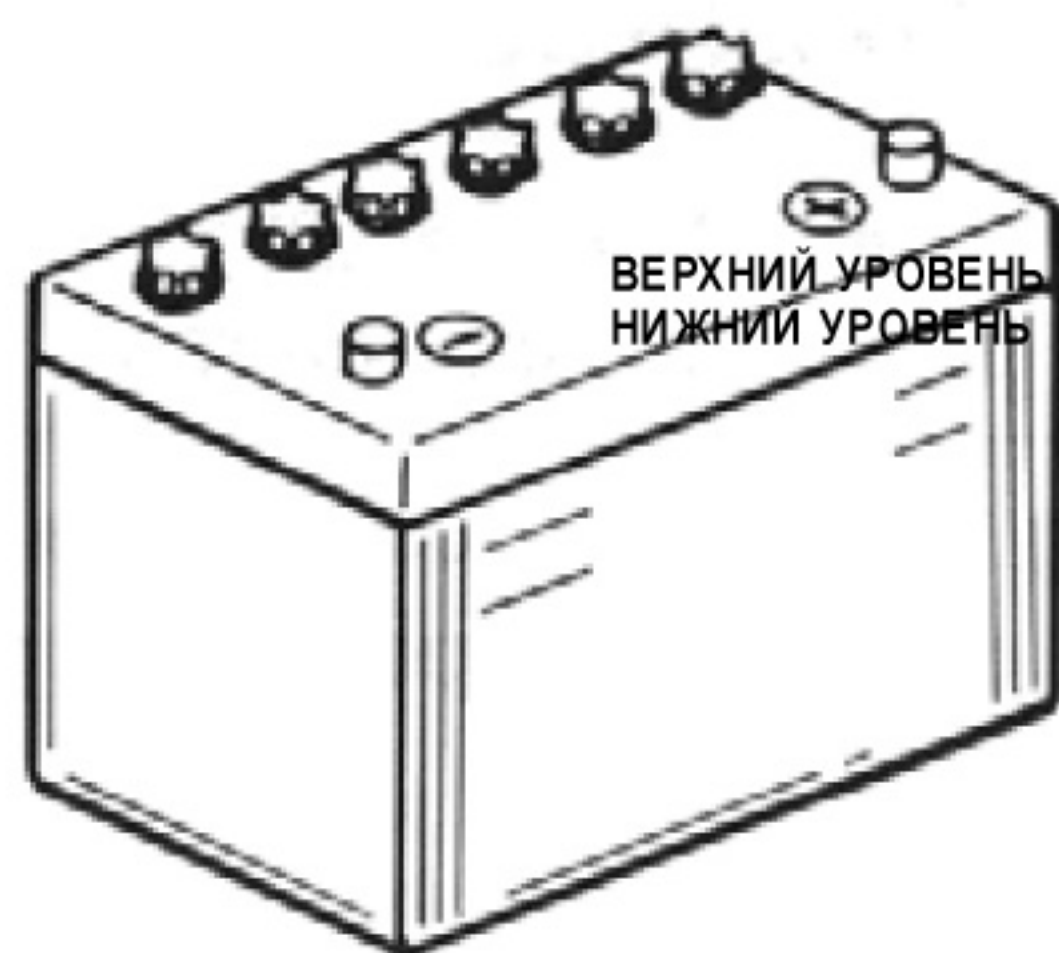


## ТРЕБОВАНИЯ К БАТАРЕЕ

T25E/T30E/T40E

### ОСТОРОЖНО

Нельзя пользоваться батареей, аккумуляторная ёмкость которой не соответствует назначению. Использование батареи с неправильными техническими характеристиками может привести к неудовлетворительной работе или перегрузке электрической системы, что вызовет поломку в электрической части.



901015

### ОСТОРОЖНО

- Батарею нельзя подключать к моделям, не оснащенным выпрямителем или выпрямительным регулятором.
- Использование в указанных выше моделях батареи, не требующей технического обслуживания, может в значительной мере сократить срок службы батареи.
- Будьте осторожны при подсоединении таких приспособлений, как эхолот, т. к. высокое напряжение может вывести их из строя. Для указанных выше моделей установите дополнительно выпрямительный регулятор, либо пользуйтесь приспособлениями, рассчитанными на то, чтобы выдержать напряжение 18 вольт или выше. По поводу технических вопросов установки дополнительного выпрямительного регулятора посоветуйтесь с мастером по обслуживанию товаров "BREEZE".

Для моделей с электрическим пусковым механизмом выбирайте батарею со следующими техническими характеристиками:

Ёмкость батареи:

T25E/T30E

12V, 40-70Ah (144-252кс)

T40E

12V, 70-100Ah (252-360кс)



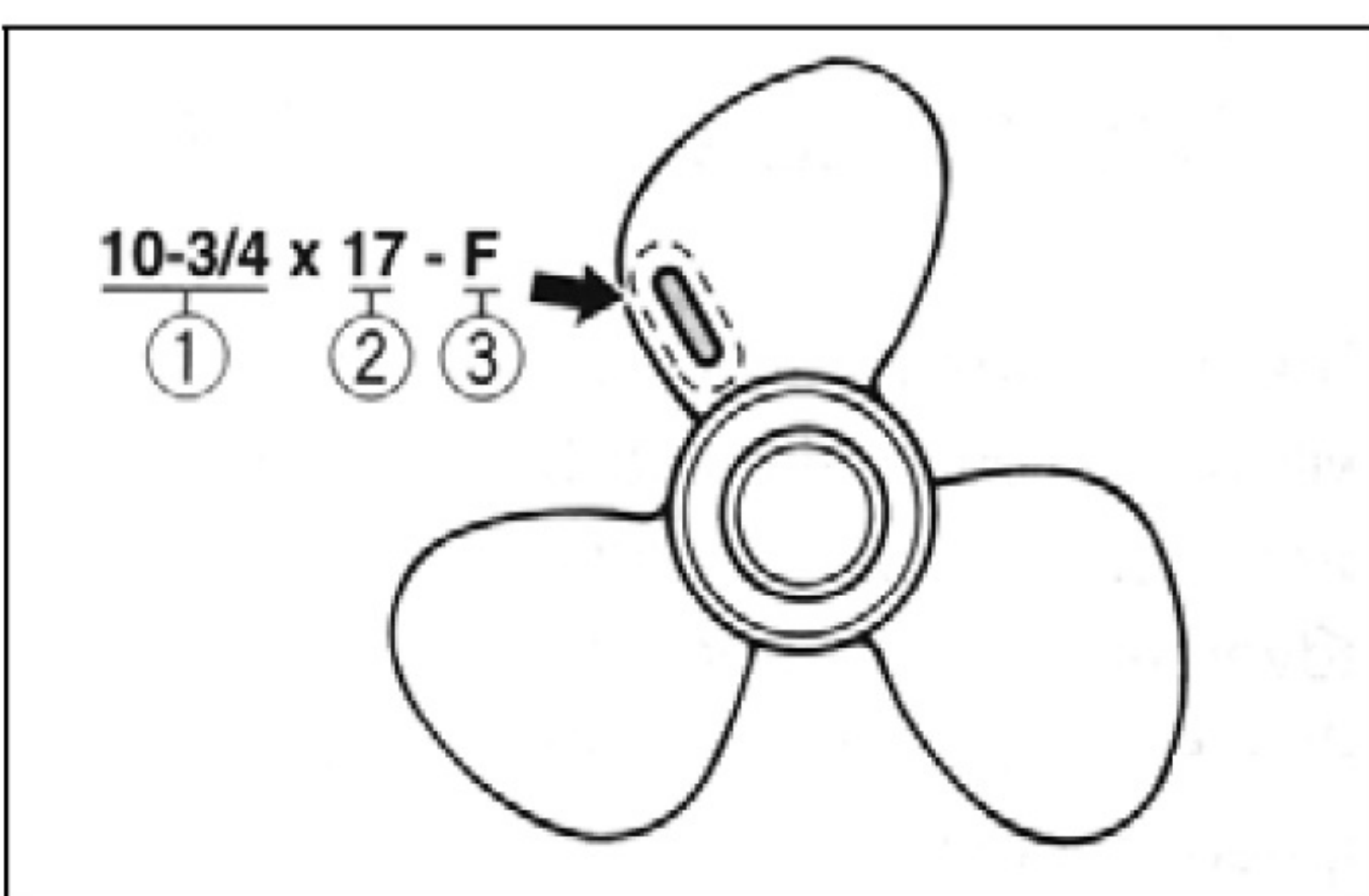
## ВЫБОР ГРЕБНОГО ВИНТА

На эксплуатационные качества Вашего подвесного лодочного мотора может оказать решающее влияние Ваш выбор гребного винта, так как неправильный выбор винта способен значительно ухудшить показатели работы мотора, а также нанести ему серьёзный ущерб. Число оборотов двигателя зависит от размера гребного винта и нагрузки лодки. Если число оборотов двигателя слишком велико или мало для хороших показателей его работы, это отрицательно отразится на двигателе.

Гребные винты, стандартно установленные на подвесных лодочных моторах производства "BREEZE", рассчитаны на устойчивую работу в различных условиях эксплуатации. При этом, однако, возможно наличие условий, при которых лучше было бы использовать гребной винт с другим шагом. Под увеличенную рабочую нагрузку больше подходит гребной винт с меньшим шагом, так как он позволяет поддерживать правильное число оборотов двигателя. Напротив, гребной винт с большим шагом более применим для меньшей рабочей нагрузки.

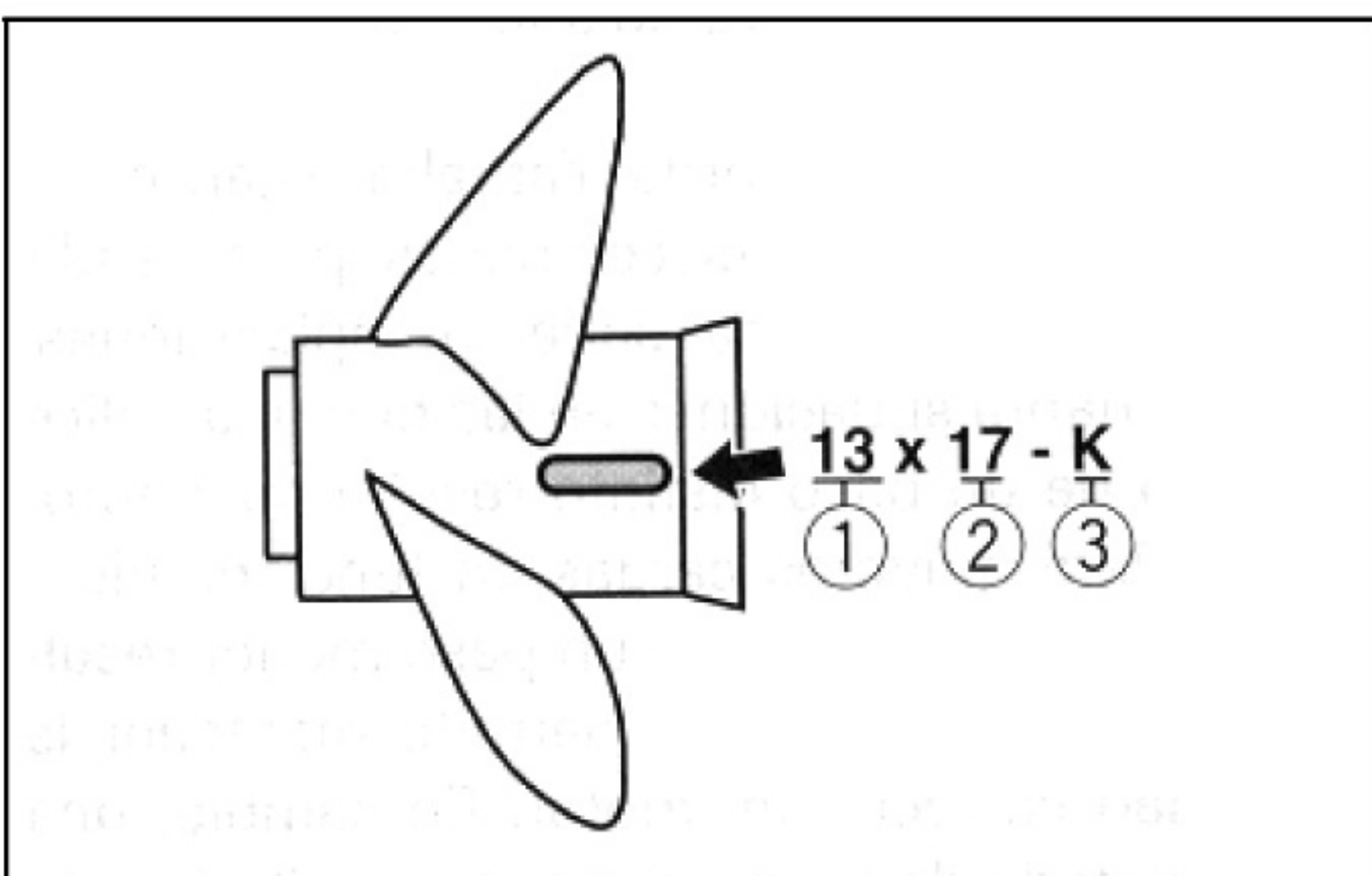
Дилеры моторов "BREEZE" располагают большим ассортиментом гребных винтов. Они могут посоветовать Вам, какой винт наиболее подходит в Вашей ситуации, и установить его на Ваш лодочный мотор.





## **ВНИМАНИЕ**

При полностью открытом дросселе и максимальной нагрузке лодки число оборотов двигателя в минуту должно оставаться в пределах верхней половины рабочего диапазона полностью открытого дросселя, согласно **Техническим характеристикам мотора**. Выбирайте гребной винт, соответствующий этим требованиям.



Если Вы эксплуатируете лодку в условиях, которые допускают превышение числа оборотов двигателя в минуту максимально рекомендуемого уровня (например, при лёгкой нагрузке лодки), Вам следует уменьшить настройку дросселя, чтобы поддерживать число оборотов двигателя в минуту в установленном рабочем диапазоне.

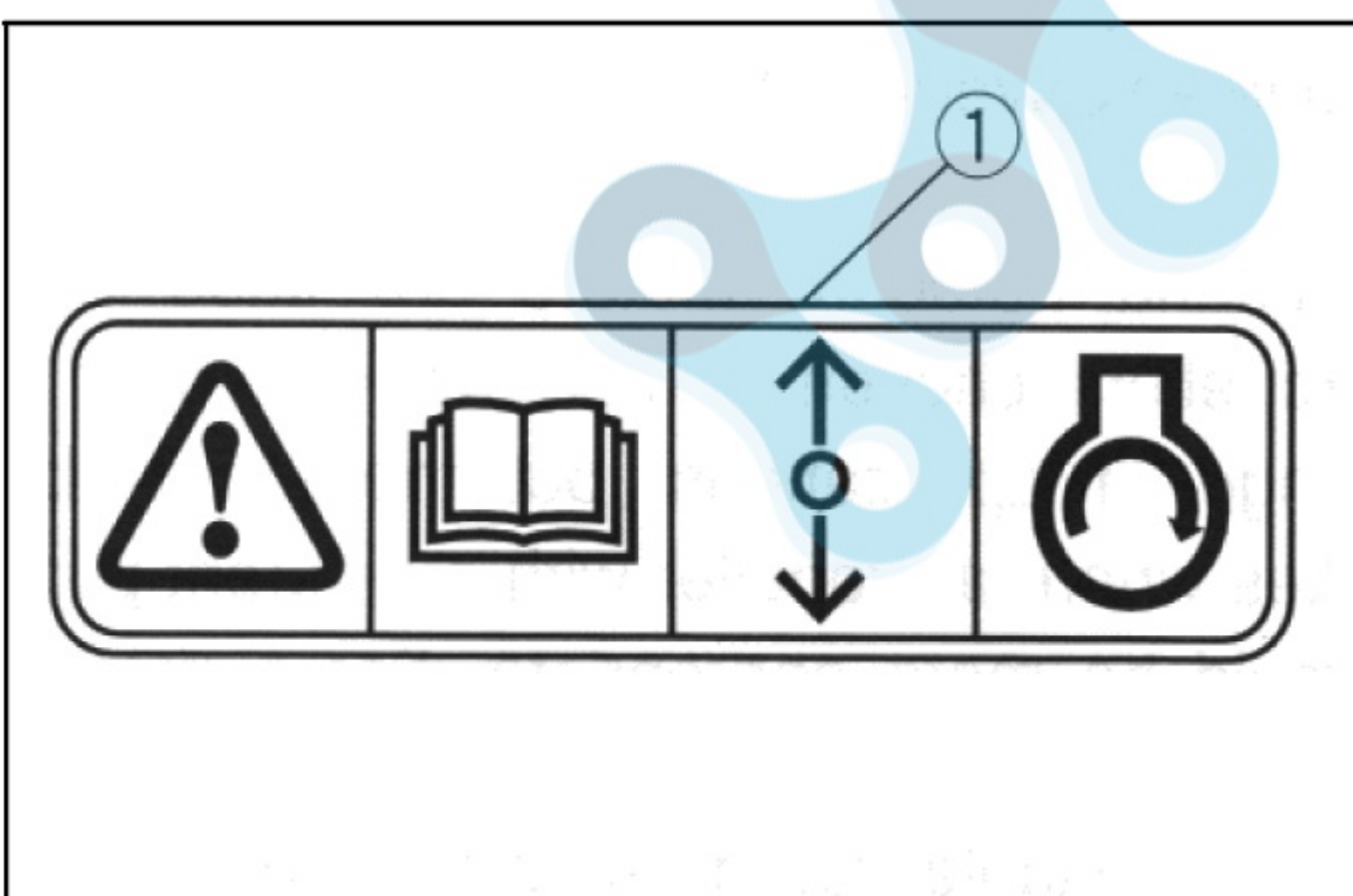
- (1) Диаметр гребного винта (в дюймах)
- (2) Шаг гребного винта (в дюймах)
- (3) Тип гребного винта (марка)

Чтобы прочитать подробно о том, как снять и установить гребной винт, смотрите раздел **Проверка состояния гребного винта**.

## **ОГРАНИЧИТЕЛЬ СТЕПЕНИ ОТКРЫТИЯ ДРОССЕЛЯ**

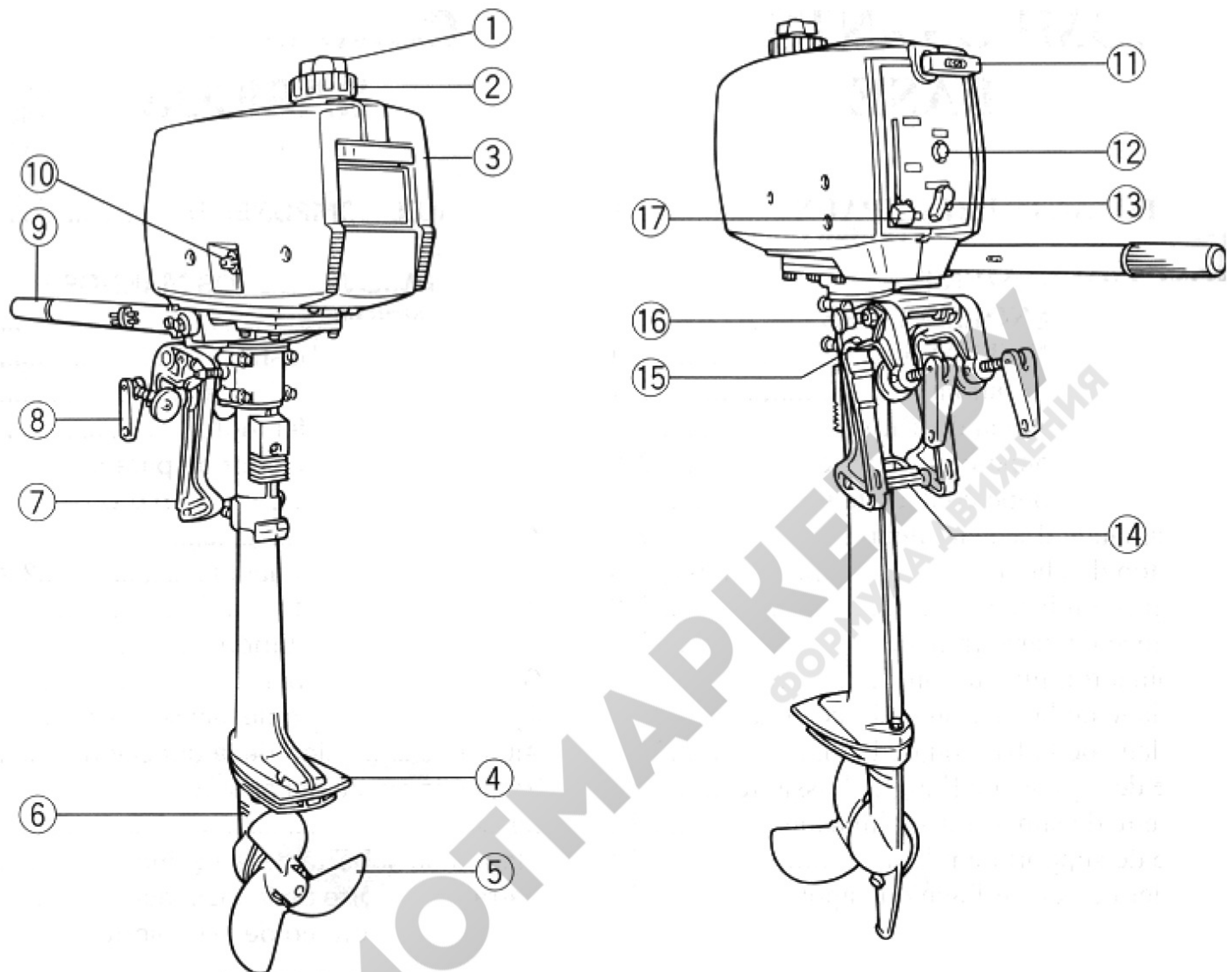
Кроме T2, T2.5

Подвесные лодочные моторы "BREEZE", оснащены ограничителем (ограничителями) степени открытия дросселя. Эта особенность позволяет запустить двигатель только из нейтрального положения. Перед запуском двигателя всегда выбирайте нейтральное положение (**Neutral**).



## ГЛАВНЫЕ СОСТАВНЫЕ ЧАСТИ МОТОРА

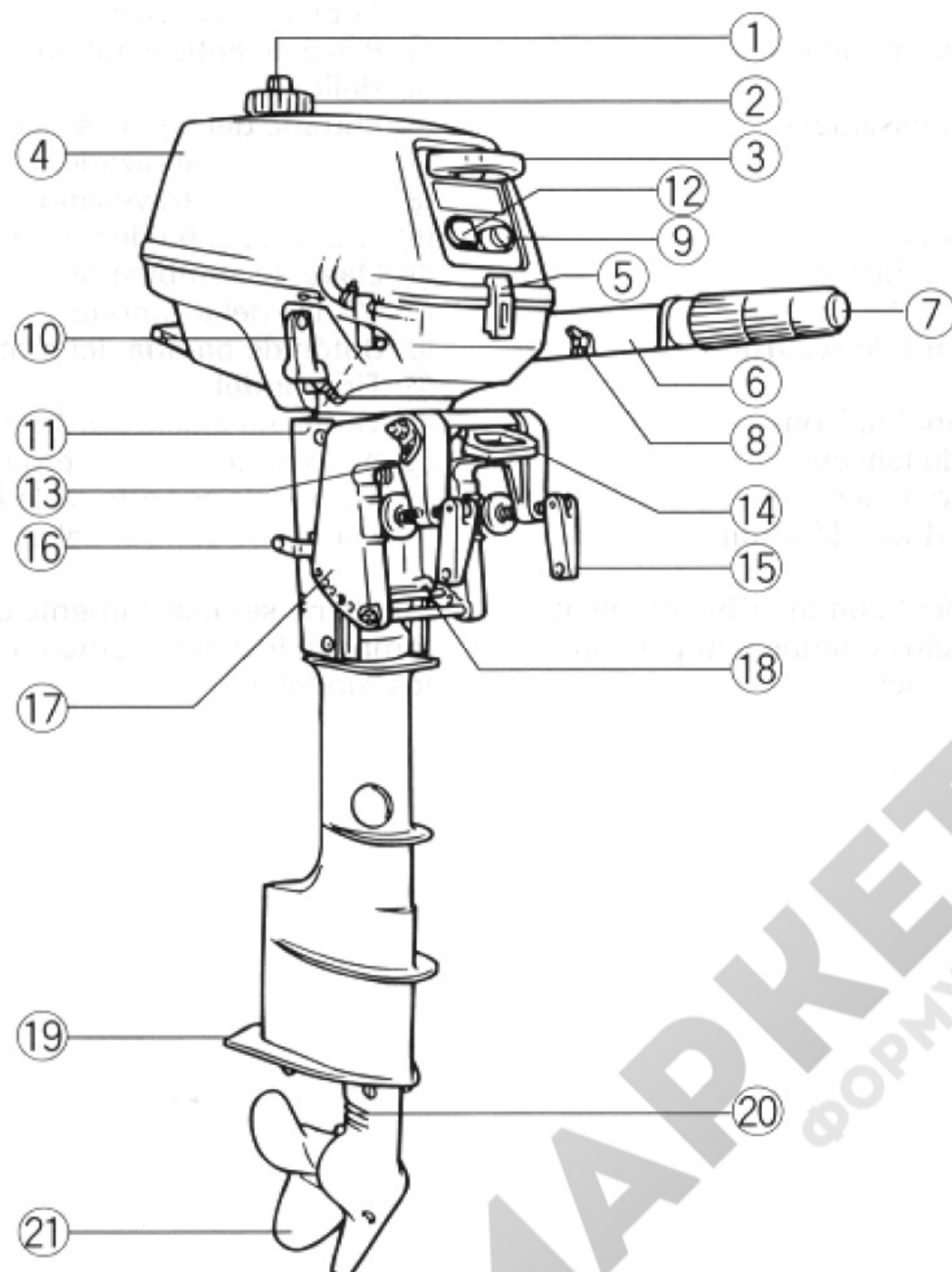
T2, T2.5



- (1) Болт вентиляционного отверстия
- (2) Крышка топливного бака
- (3) Верхний кожух двигателя
- (4) Антикавитационная пластина
- (5) Гребной винт
- (6) Входное отверстие для охлаждающей воды
- (7) Зажимной кронштейн
- (8) Ручка транцевых тисков
- (9) Румпель

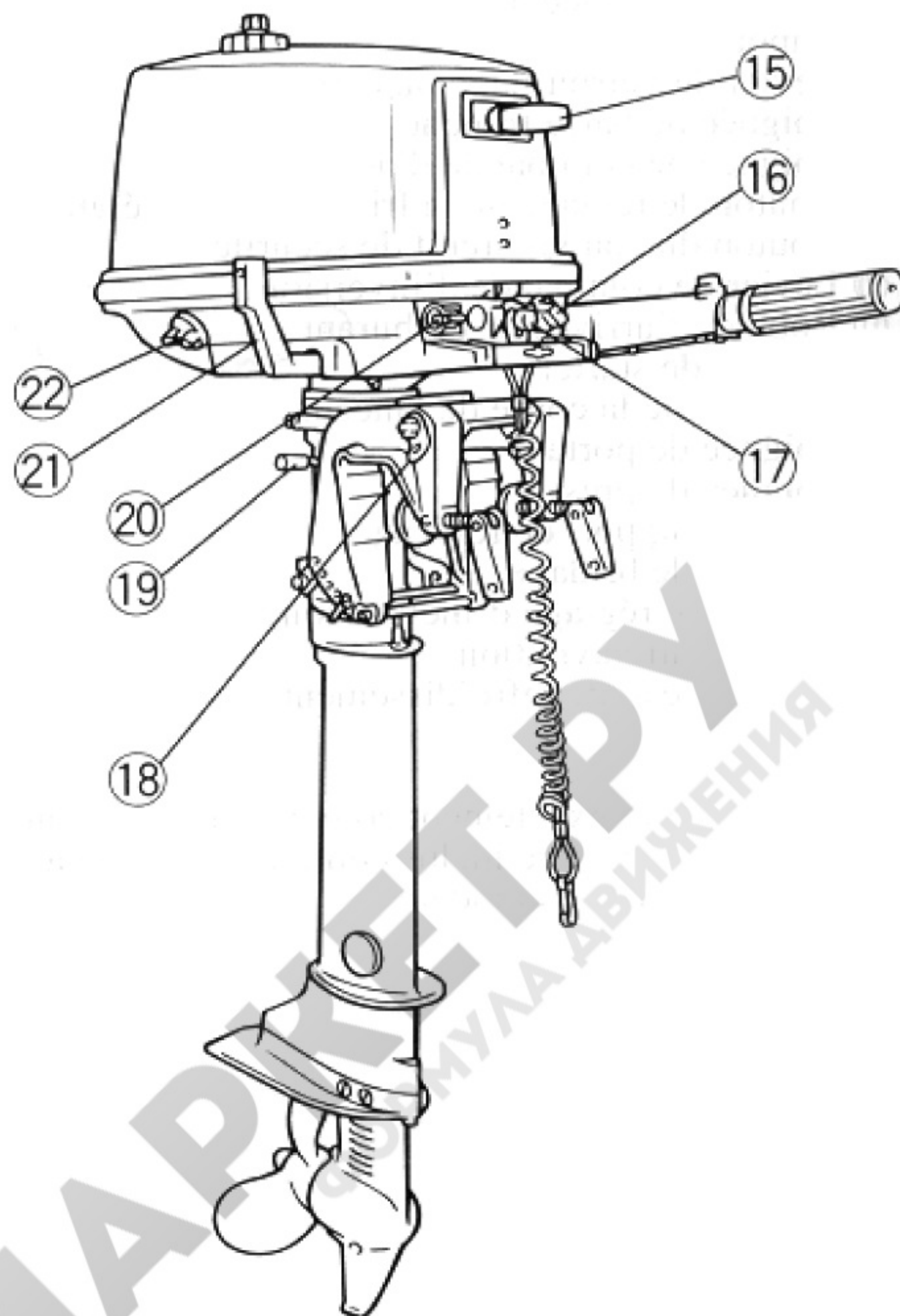
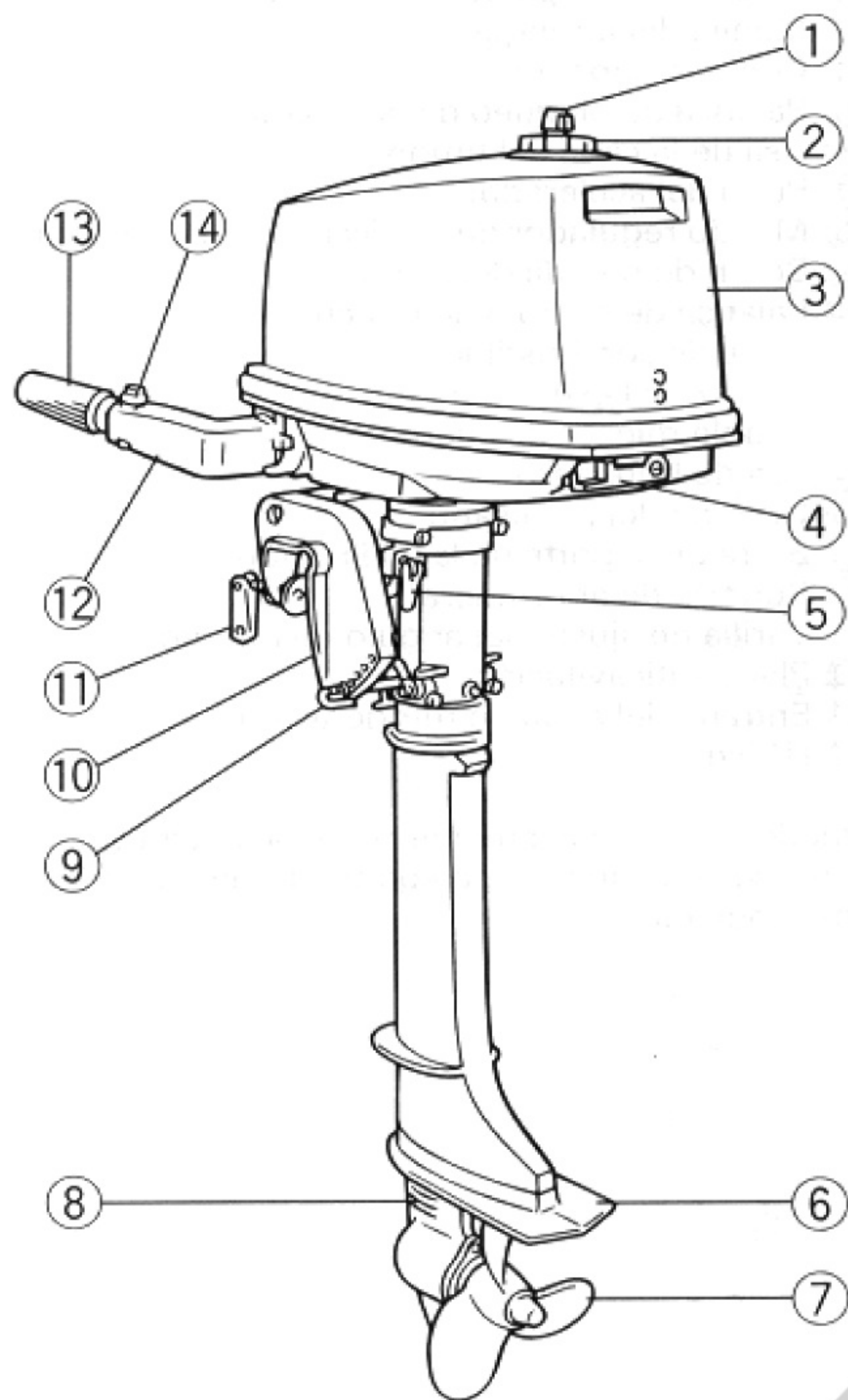
- (10) Переключатель подачи топлива
- (11) Рукоятка запуска стартера
- (12) Кнопка остановки двигателя
- (13) Ручка воздушной заслонки карбюратора
- (14) Регулировочный прут угла дифферента
- (15) Захват для прикрепления каната
- (16) Подпорная ручка для откидывания мотора
- (17) Регулятор дросселя

\* Части мотора могут отличаться от изображённых на рисунке или не являться частью стандартного оборудования для всех моделей.



- |   |  |
|---|--|
| (1) Болт вентиляционного отверстия              | (12) Ручка воздушной заслонки карбюратора      |
| (2) Крышка топливного бака                      | (13) Захват для прикрепления каната            |
| (3) Рукоятка запуска стартера                   | (14) Ручка для переноски                       |
| (4) Верхний кожух двигателя                     | (15) Ручка транцевых тисков                    |
| (5) Стопорная защёлка верхнего кожуха двигателя | (16) Подпорный стержень для откидывания мотора |
| (6) Румпель                                     | (17) Зажимной кронштейн                        |
| (7) Рукоятка управления дроссельной заслонкой   | (18) Регулировочный прут угла дифферента       |
| (8) Ручка регулировки дроссельного трения       | (19) Антикавитационная пластина                |
| (9) Кнопка остановки двигателя                  | (20) Входное отверстие для охлаждающей воды    |
| (10) Рычаг переключения передач                 | (21) Гребной винт                              |
| (11) Переключатель подачи топлива               |  |

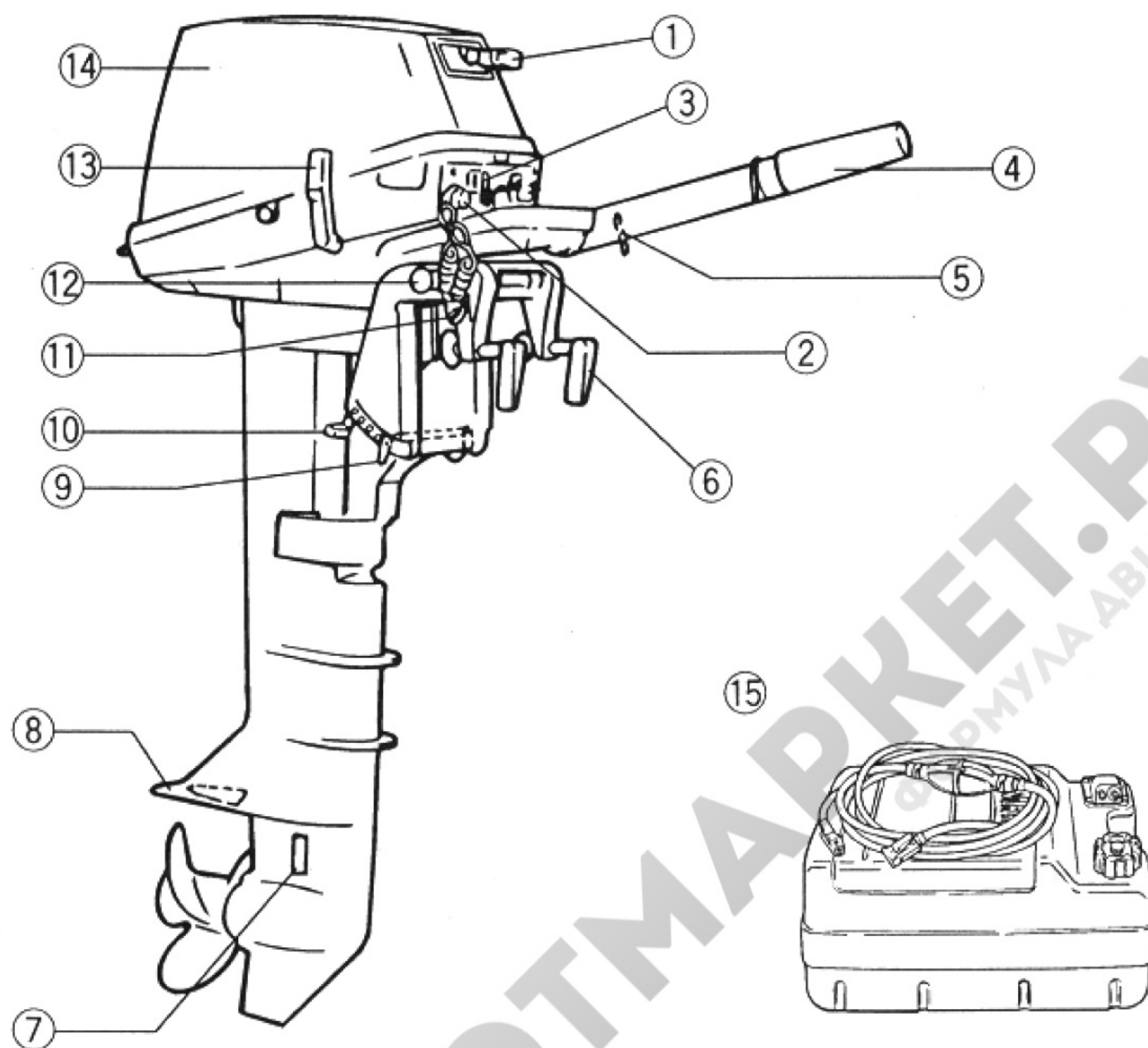
\* Части мотора могут отличаться от изображённых на рисунке или не являться частью стандартного оборудования для всех моделей.



- (1) Болт вентиляционного отверстия
- (2) Крышка топливного бака
- (3) Верхний кожух двигателя
- (4) Стопорная защёлка верхнего кожуха двигателя
- (5) Регулировочный рычаг рулевого трения
- (6) Антикавитационная пластина
- (7) Гребной винт
- (8) Входное отверстие для охлаждающей воды
- (9) Регулировочный прут угла дифферента
- (10) Зажимной кронштейн
- (11) Ручка транцевых тисков
- (12) Румпель

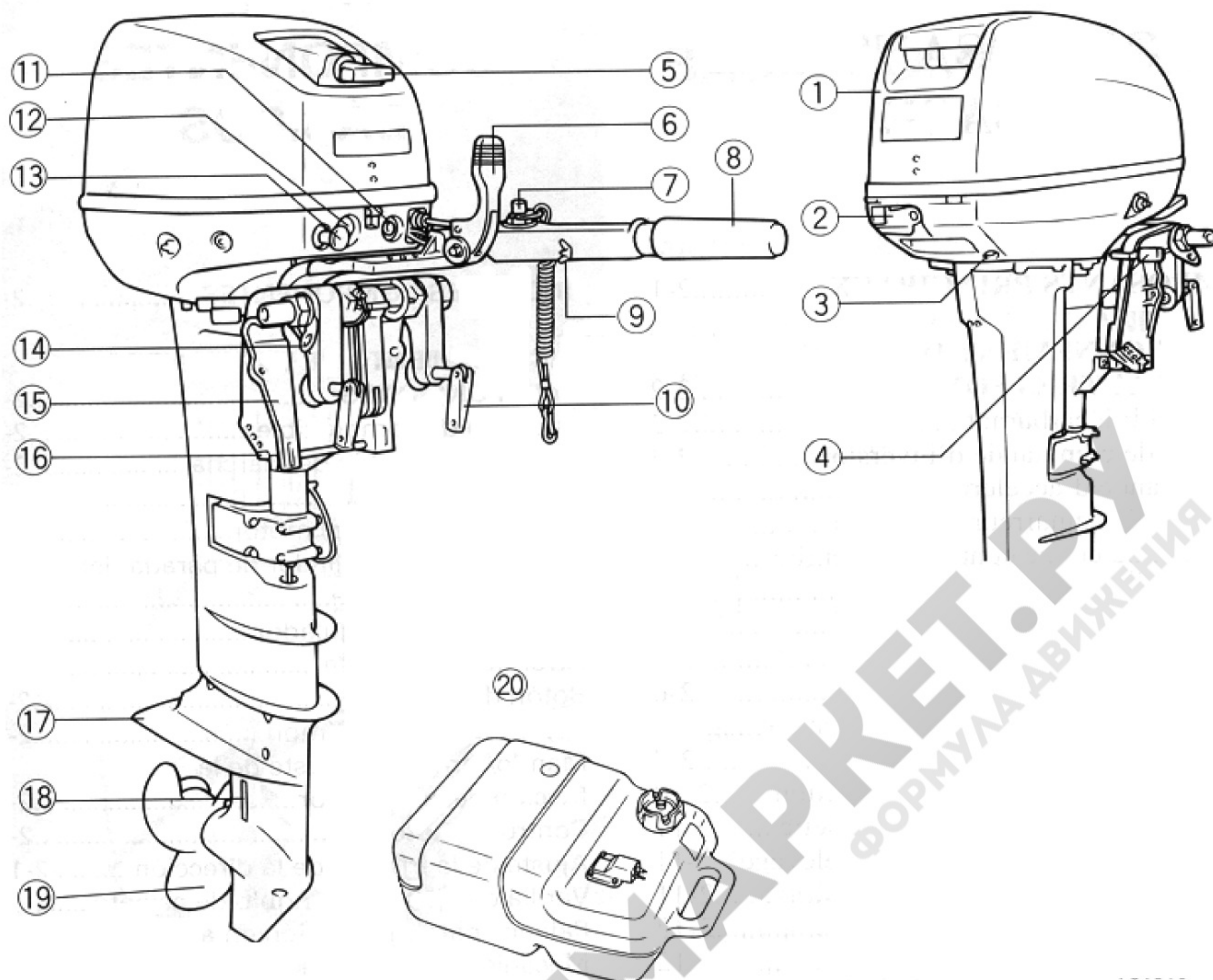
- (13) Рукоятка управления дроссельной заслонкой
- (14) Ручка регулировки дроссельного трения
- (15) Рукоятка запуска стартера
- (16) Ручка воздушной заслонки карбюратора
- (17) Кнопка остановки двигателя / Аварийный выключатель зажигания с тросовым талрепом
- (18) Захват для прикрепления каната
- (19) Подпорный стержень для откидывания
- (20) Соединитель топливного шланга
- (21) Рычаг переключения передач
- (22) Переключатель подачи топлива

\* Части мотора могут отличаться от изображённых на рисунке или не являться частью стандартного оборудования для всех моделей.



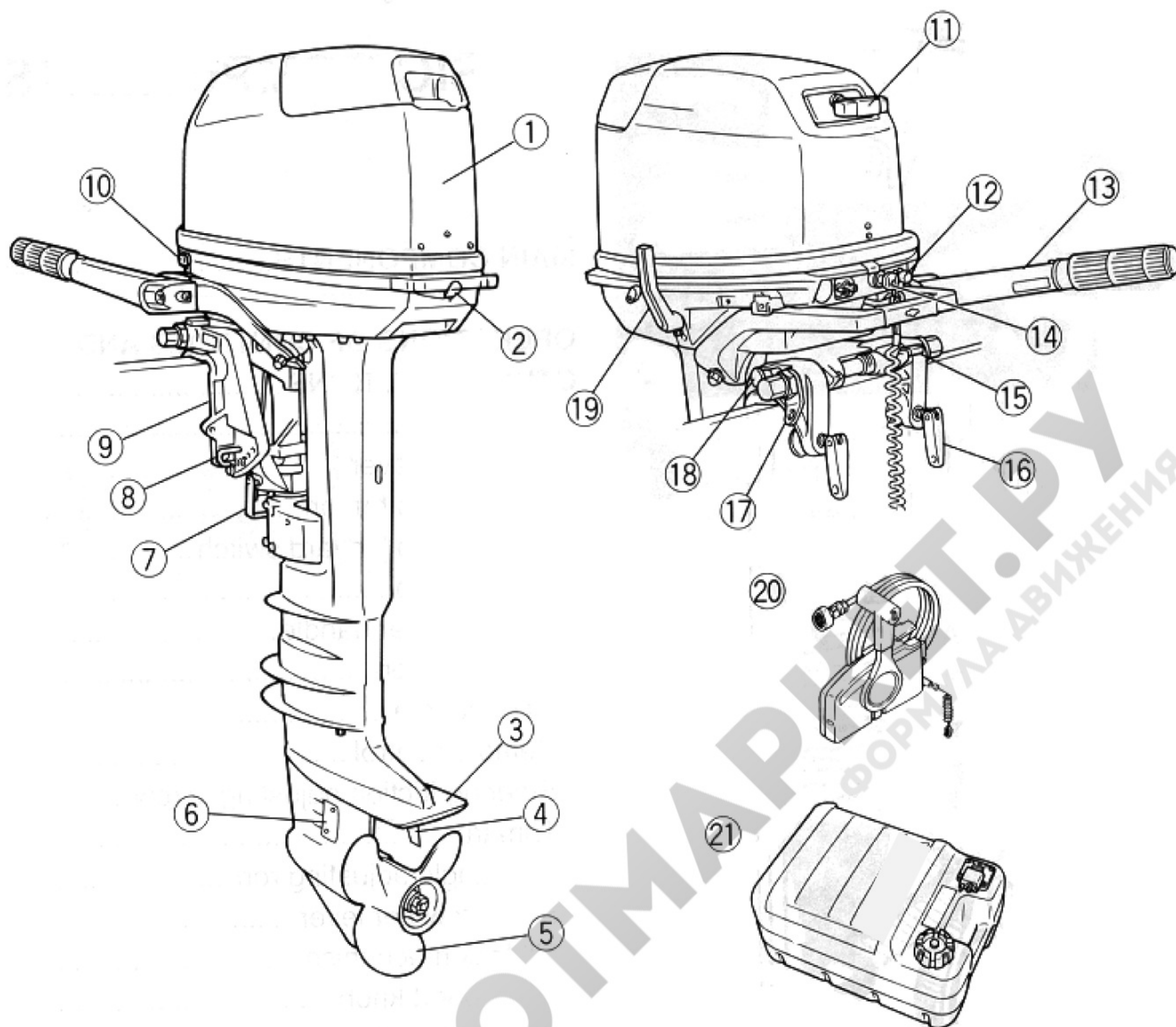
- |   |  |
|---|--|
| <ul style="list-style-type: none"> <li>(1) Рукоятка запуска стартера</li> <li>(2) Кнопка остановки двигателя / Аварийный выключатель зажигания с тросовым талрепом</li> <li>(3) Ручка воздушной заслонки карбюратора</li> <li>(4) Рукоятка управления дроссельной заслонкой</li> <li>(5) Регулировочная ручка дроссельного трения</li> <li>(6) Зажимной винт</li> <li>(7) Входное отверстие для охлаждающей воды</li> </ul> | <ul style="list-style-type: none"> <li>(8) Антикавитационная пластина</li> <li>(9) Регулировочный прут угла дифферента</li> <li>(10) Рукоятка для подъёма мотора при малой глубине</li> <li>(11) Захват для прикрепления каната</li> <li>(12) Подпорная ручка для откидывания мотора</li> <li>(13) Рычаг переключения передач</li> <li>(14) Верхний кожух двигателя</li> <li>(15) Топливный бак</li> </ul> |
|---|--|

\* Части мотора могут отличаться от изображённых на рисунке или не являться частью стандартного оборудования для всех моделей.



- |  |   |
|--|---|
| (1) Верхний кожух двигателя  | (10) Зажимной винт                          |
| (2) Стопорная защёлка верхнего кожуха двигателя  | (11) Кнопка стартера *                      |
| (3) Направляющее отверстие для охлаждающей воды  | (12) Соединитель 2P *                       |
| (4) Рычаг автоматической блокировки откидывания на заднем ходу                         | (13) Ручка воздушной заслонки карбюратора   |
| (5) Рукоятка запуска стартера  | (14) Захват для прикрепления каната         |
| (6) Рычаг переключения передач *   | (15) Зажимной кронштейн                     |
| (7) Кнопка остановки двигателя / Аварийный выключатель зажигания с тросовым талрепом * | (16) Регулировочный прут угла дифференциала |
| (8) Рукоятка управления дросселем *  | (17) Антикавитационная пластина             |
| (9) Ручка регулировки дроссельного трения *  | (18) Входное отверстие для охлаждающей воды |
|  | (19) Гребной винт                           |
|  | (20) Топливный бак                          |

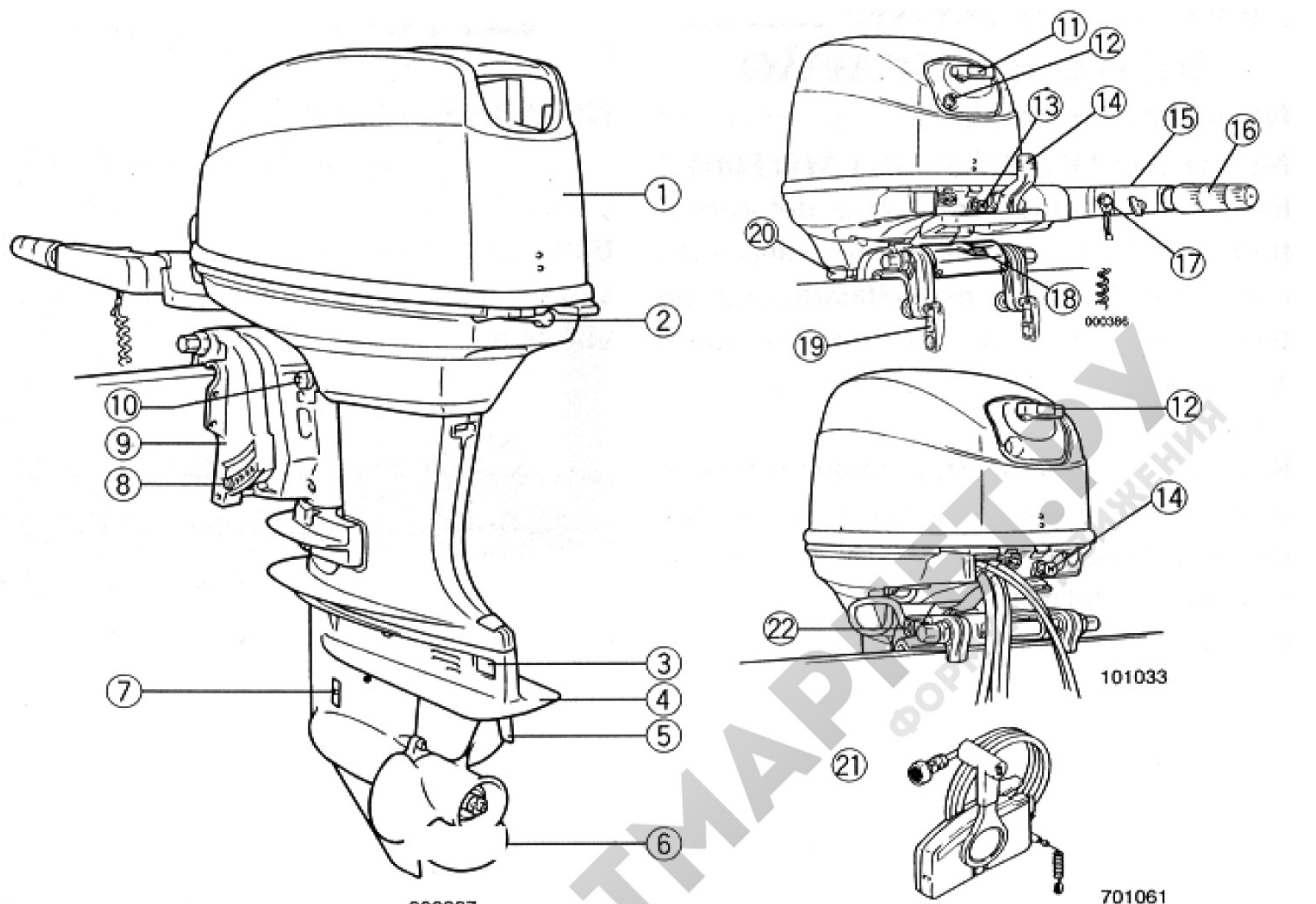
\* Части мотора могут отличаться от изображённых на рисунке или не являться частью стандартного оборудования для всех моделей.



- |   |   |
|---|---|
| <ul style="list-style-type: none"> <li>(1) Верхний кожух двигателя</li> <li>(2) Стопорная защёлка верхнего кожуха двигателя</li> <li>(3) Антикавитационная пластина</li> <li>(4) Регулятор дифферента</li> <li>(5) Гребной винт</li> <li>(6) Входное отверстие для охлаждающей воды</li> <li>(7) Рукоятка для подъёма мотора при малой глубине *</li> <li>(8) Регулировочный прут угла дифферента</li> <li>(9) Зажимной кронштейн</li> <li>(10) Кнопка стартера *</li> <li>(11) Рукоятка запуска стартера</li> <li>(12) Кнопка остановки двигателя / Аварийный выключатель зажигания с тросовым талрепом</li> </ul> | <ul style="list-style-type: none"> <li>(13) Румпель *</li> <li>(14) Ручка воздушной заслонки карбюратора</li> <li>(15) Рычаг автоматической блокировки откидывания в режиме заднего хода</li> <li>(16) Ручка транцевых тисков</li> <li>(17) Захват для прикрепления каната</li> <li>(18) Подпорная ручка для откидывания мотора</li> <li>(19) Рычаг переключения передач</li> <li>(20) Пульт дистанционного управления *</li> <li>(21) Топливный бак *</li> </ul> |
|---|---|

\* Части мотора могут отличаться от изображённых на рисунке или не являться частью стандартного оборудования для всех моделей.





- |   |   |
|---|---|
| (1) Верхний кожух двигателя                     | (13) Ручка воздушной заслонки карбюратора   |
| (2) Стопорная защёлка верхнего кожуха двигателя | (14) Рычаг переключения передач *   |
| (3) Анод  | (15) Румпель *  |
| (4) Антикавитационная пластина                  | (16) Рукоятка управления дроссельной заслонкой *  |
| (5) Регулятор дифферента                        | (17) Кнопка остановки двигателя / Аварийный выключатель зажигания с тросовым талрепом * |
| (6) Гребной винт                                | (18) Регулировочный рычаг рулевого трения *   |
| (7) Входное отверстие для охлаждающей воды      | (19) Ручка транцевых тисков *   |
| (8) Регулировочный прут угла дифферента         | (20) Рычаг автоматической блокировки откидывания в режиме заднего хода                  |
| (9) Зажимной кронштейн                          | (21) Пульт дистанционного управления *  |
| (10) Регулировочный винт рулевого трения        | (22) Подпорная ручка для откидывания *  |
| (11) Рукоятка запуска стартера                  |   |
| (12) Кнопка стартера *                          |   |

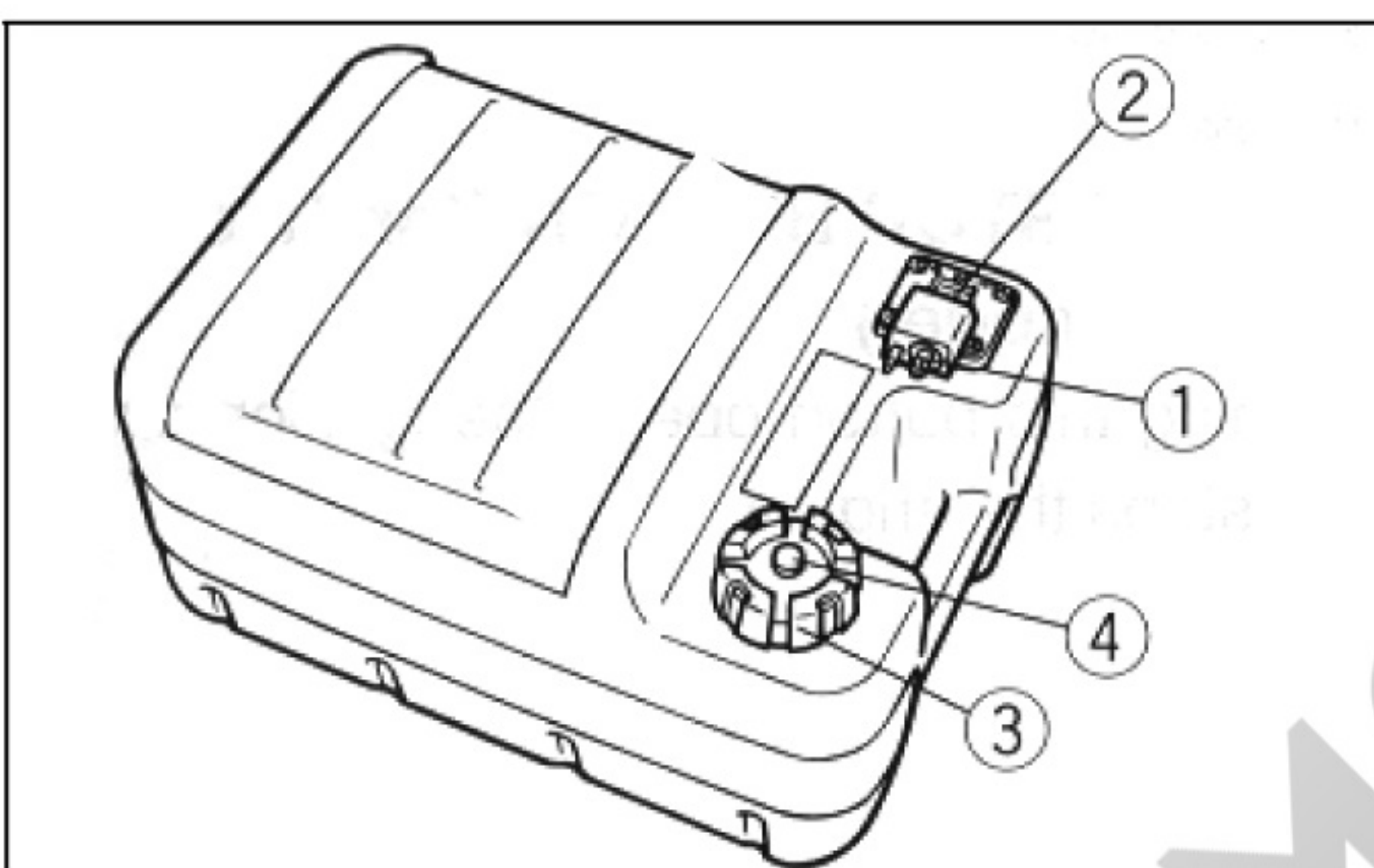
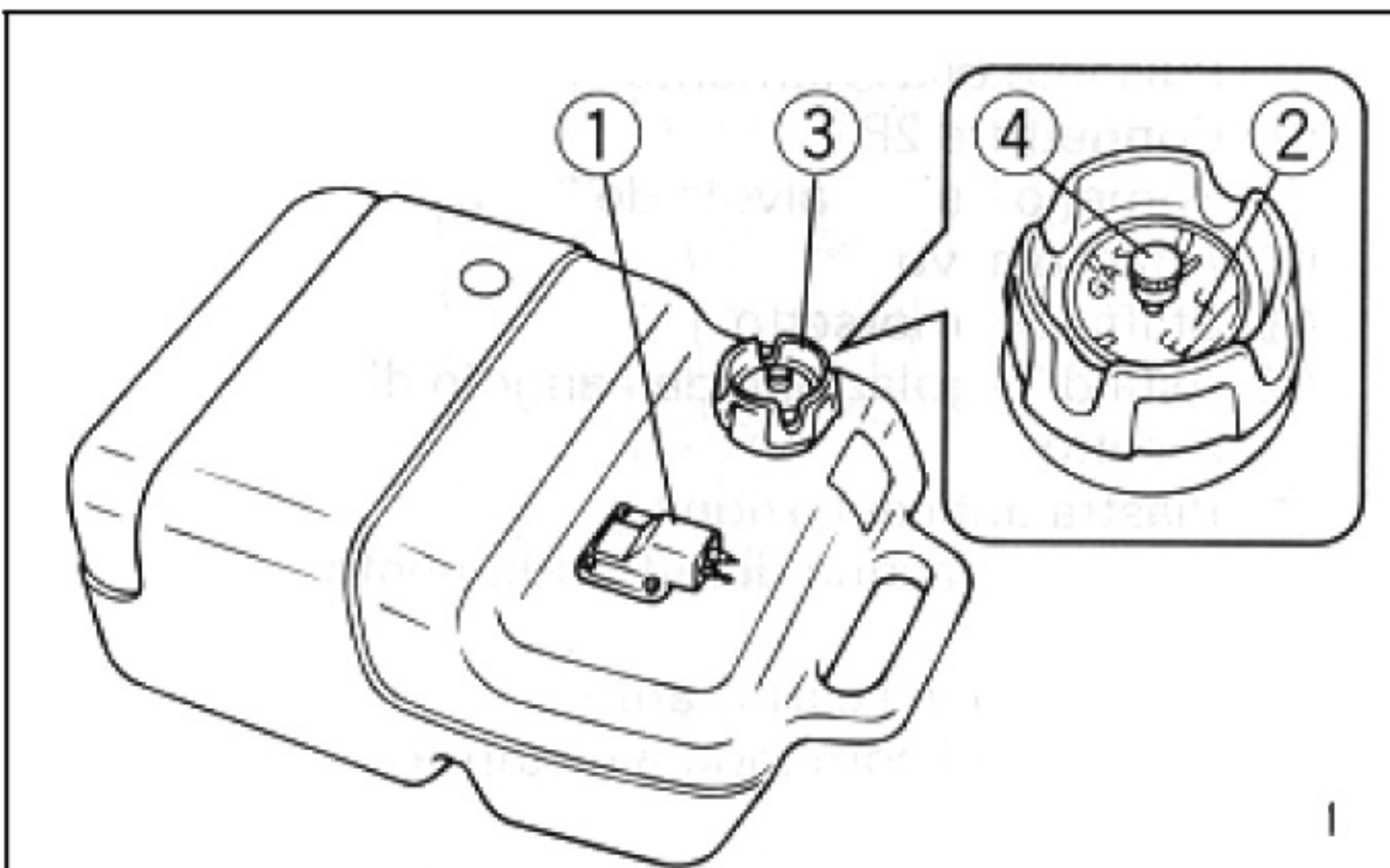
\* Части мотора могут отличаться от изображённых на рисунке или не являться частью стандартного оборудования для всех моделей.

# ДЕЙСТВИЕ РЫЧАГОВ УПРАВЛЕНИЯ И ПРОЧИЕ ФУНКЦИИ

## ТОПЛИВНЫЙ БАК

Если Ваша модель подвесного лодочного мотора снабжена переносным топливным баком, он состоит из нескольких частей, которые выполняют следующие функции:

- (1) Соединитель топливного шланга
- (2) Счётчик топлива (если имеется)
- (3) Крышка топливного бака
- (4) Болт вентиляционного отверстия (если имеется)



### **⚠ ПРЕДУПРЕЖДЕНИЕ**

Топливный бак, входящий в комплект данного мотора, является специально предназначенным резервуаром для топлива и не должен использоваться для целей хранения другого рода горючего. Коммерческие предприятия и организации обязаны действовать в соответствии с официальными правилами, на основании которых им выданы лицензии или предоставлены права на коммерческую деятельность.

### **Соединитель топливного шланга**

Этот штуцер предназначен для подсоединения и отсоединения топливного шланга.

### **Счётчик топлива**

Этот счётчик находится на крышке топливного бака. Он показывает приблизительное количество топлива в топливном баке на данный момент.

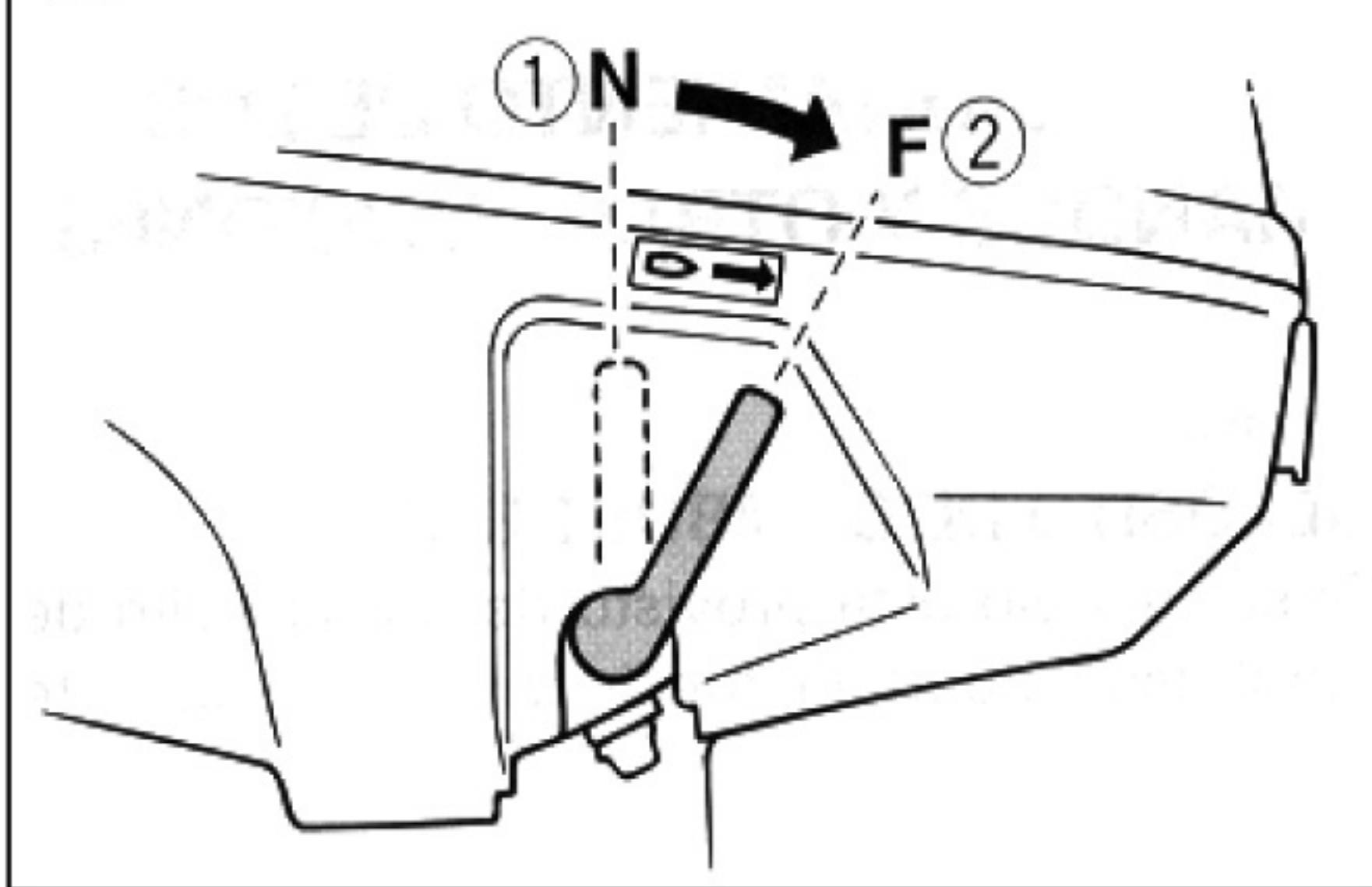
### **Крышка топливного бака**

Эта крышка применяется при заправке топлива. Чтобы снять её с бака, поверните её против часовой стрелки.

### **Болт вентиляционного отверстия**

Этот болт находится на крышке топливного бака. Чтобы ослабить его, поверните его против часовой стрелки.

T3



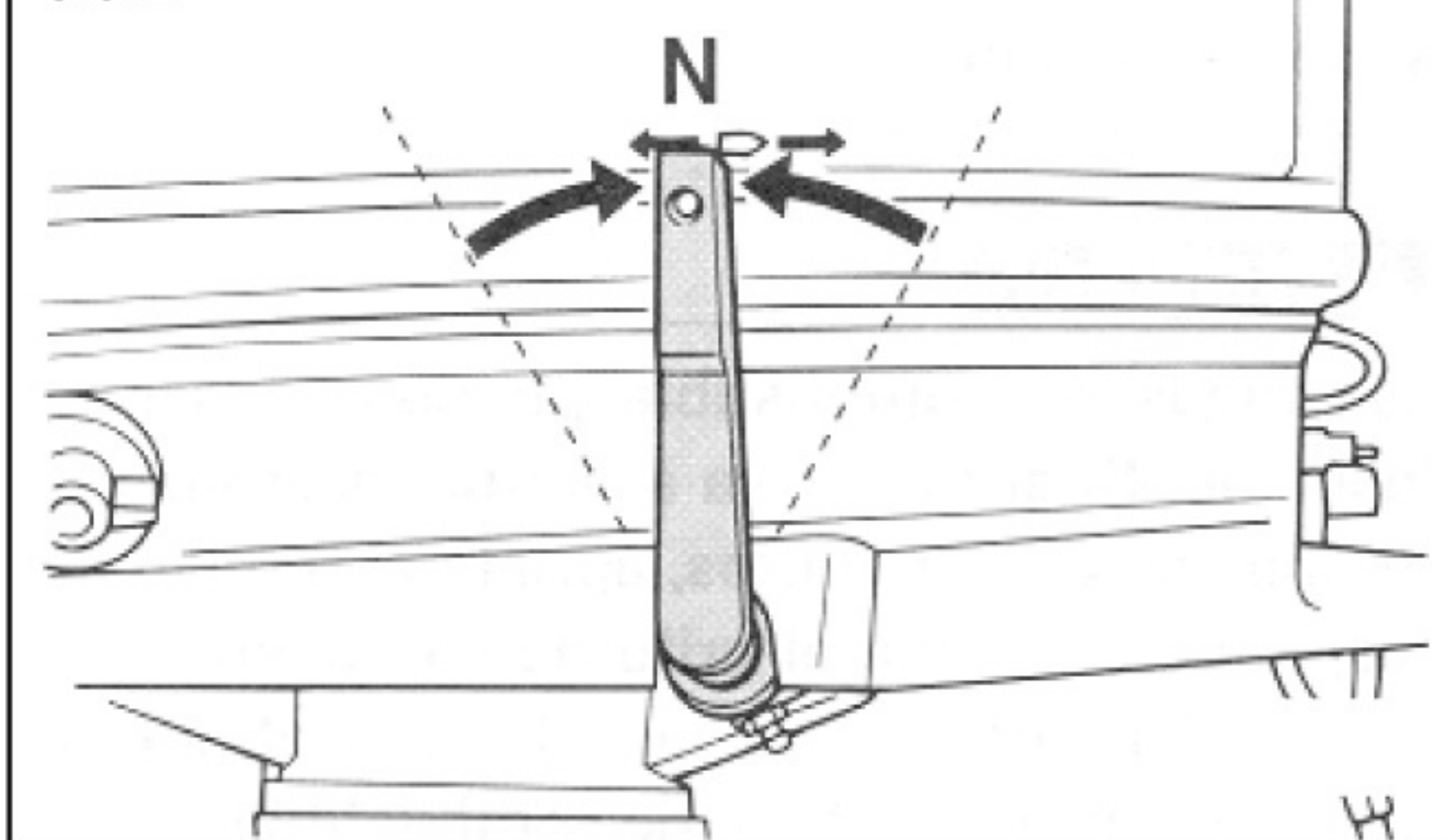
## РЫЧАГ ПЕРЕКЛЮЧЕНИЯ ПЕРЕДАЧ (для моделей с румпельным управлением)

T3

Если повернуть рычаг переключения передач на себя, сработает сцепление с приводом переднего хода, и лодка пойдёт вперёд.

- (1) Нейтральное положение
- (2) Передний ход

T4/T5/T6/T8/T9.8/T25/T25E/T30/T30E

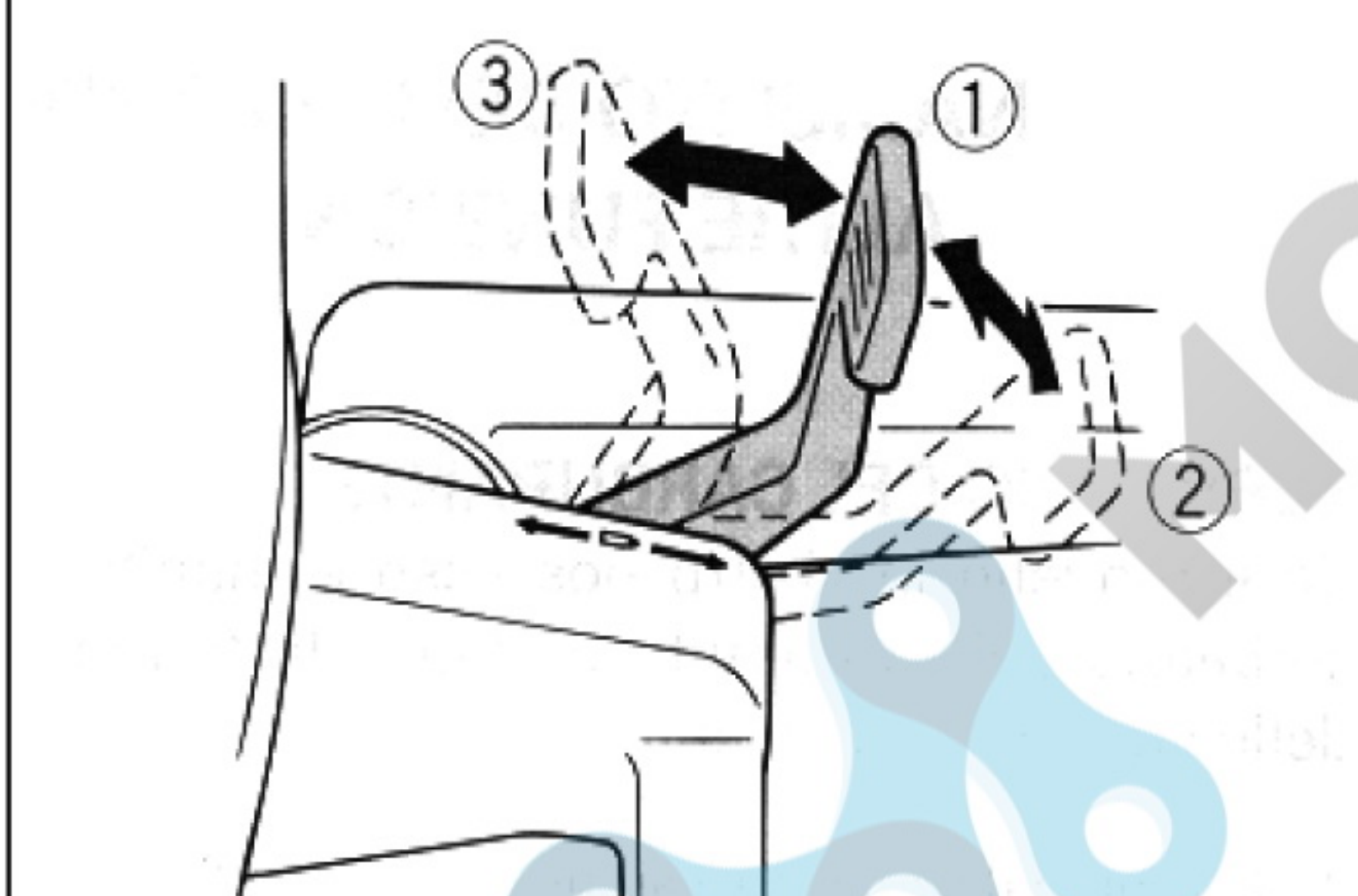


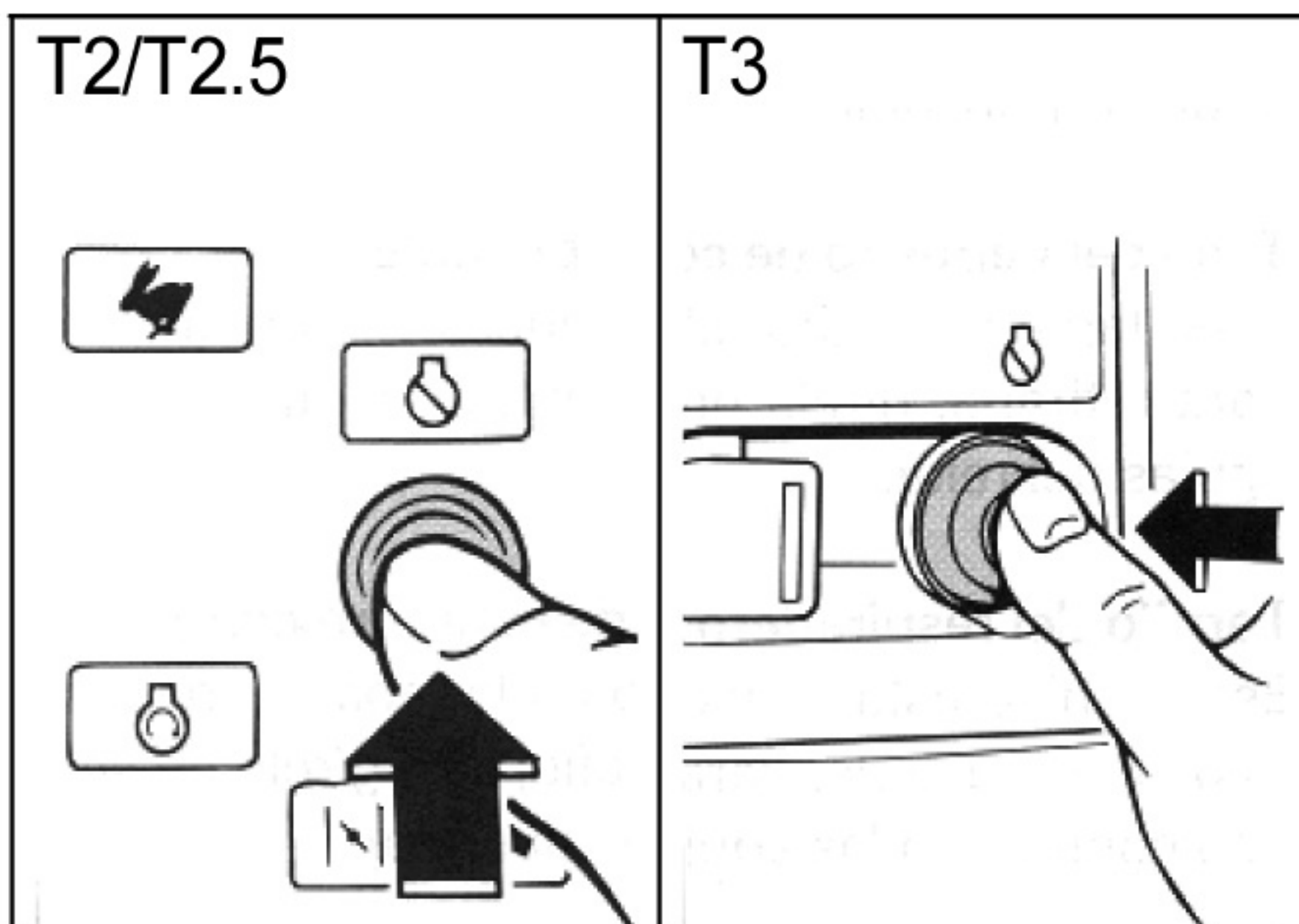
Кроме T2/T2.5/T3

Если повернуть рычаг переключения передач на себя, сработает сцепление с приводом переднего хода, и лодка пойдёт вперёд. Если повернуть рычаг переключения передач от себя, сработает привод заднего хода, и лодка пойдёт назад.

- (1) Нейтральное положение
- (2) Передний ход
- (3) Задний ход

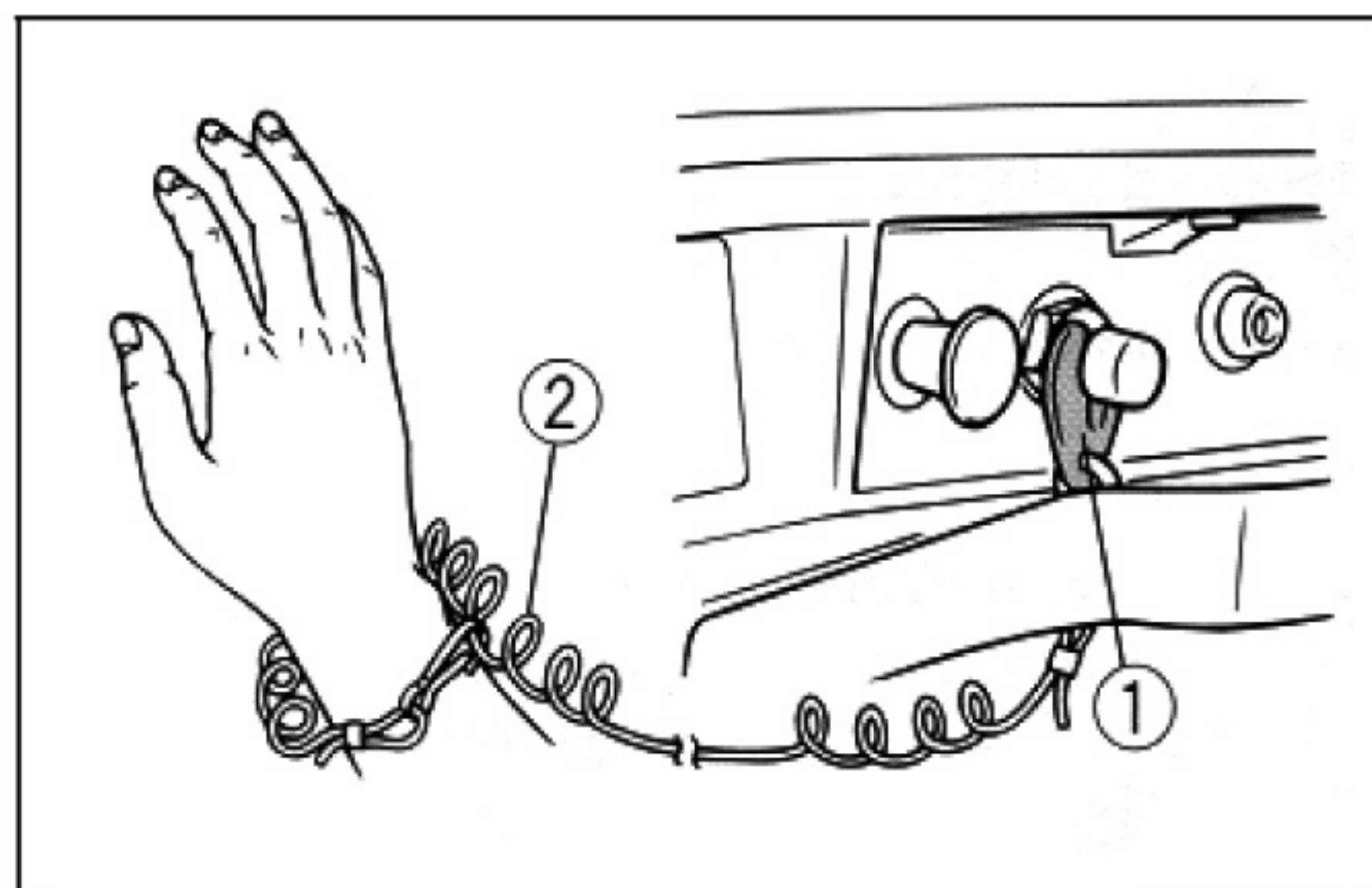
T9.9/T15/T40/T40E





## КНОПКА ОСТАНОВКИ ДВИГАТЕЛЯ (для моделей с румпельным управлением)

Если нажать на эту кнопку, разомкнётся цепь зажигания, и двигатель остановится.



## АВАРИЙНЫЙ ВЫКЛЮЧАТЕЛЬ ЗАЖИГАНИЯ С ТРОСОВЫМ ТАЛРЕПОМ (для моделей с румпельным управлением)

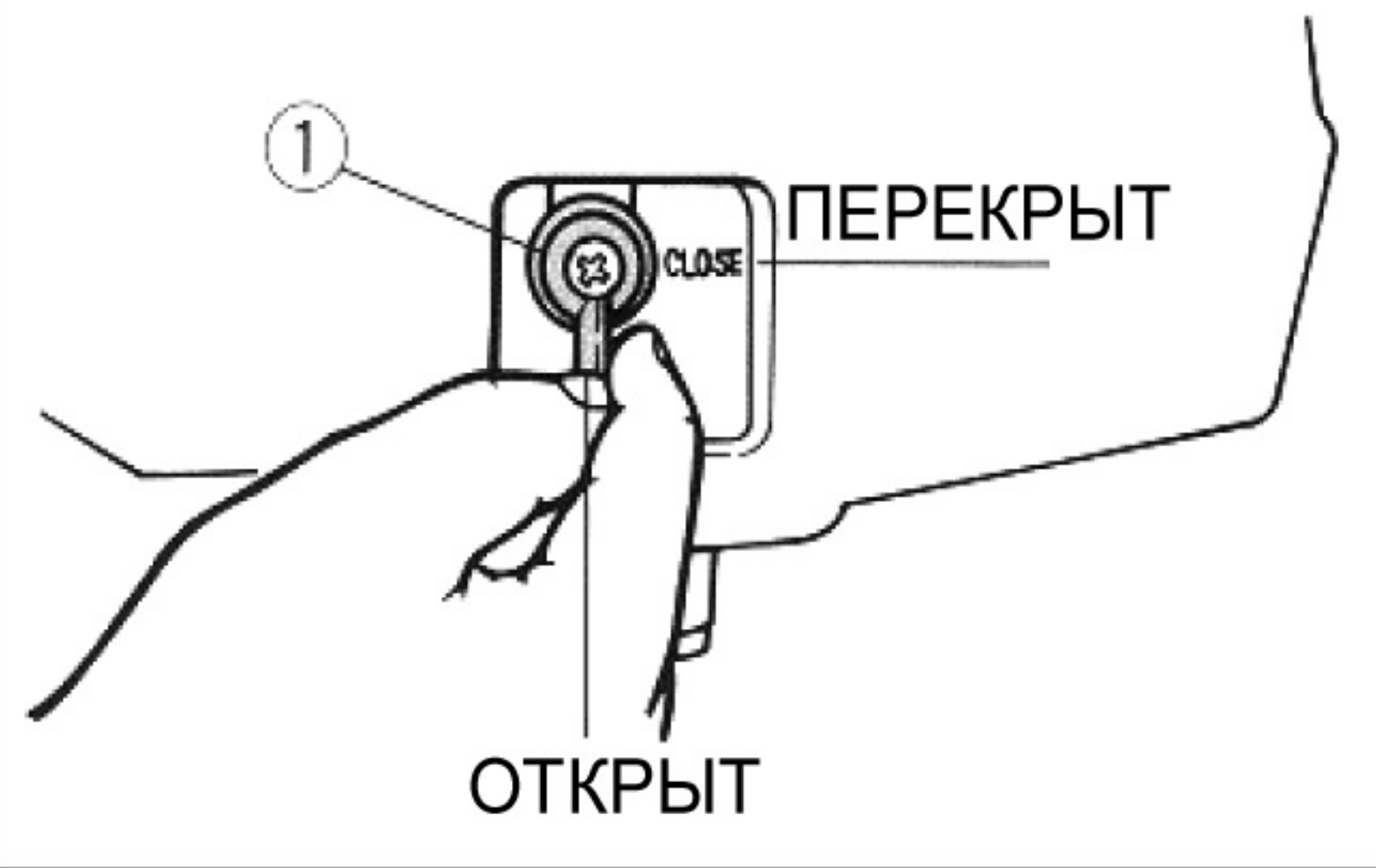
Чтобы двигатель работал, к аварийному выключателю для остановки двигателя через тросовый талреп должна быть прицеплена блокирующая пластинка (1). Тросовый талреп (2) необходимо надёжно закрепить за одежду оператора, за руку или за ногу. Если оператор упадёт за борт или покинет румпель, тросовый талреп выдернет блокирующую пластинку, в результате чего отключится зажигание, и двигатель остановится. Благодаря этому лодка не способна уйти без управления.

## ПРЕДУПРЕЖДЕНИЕ

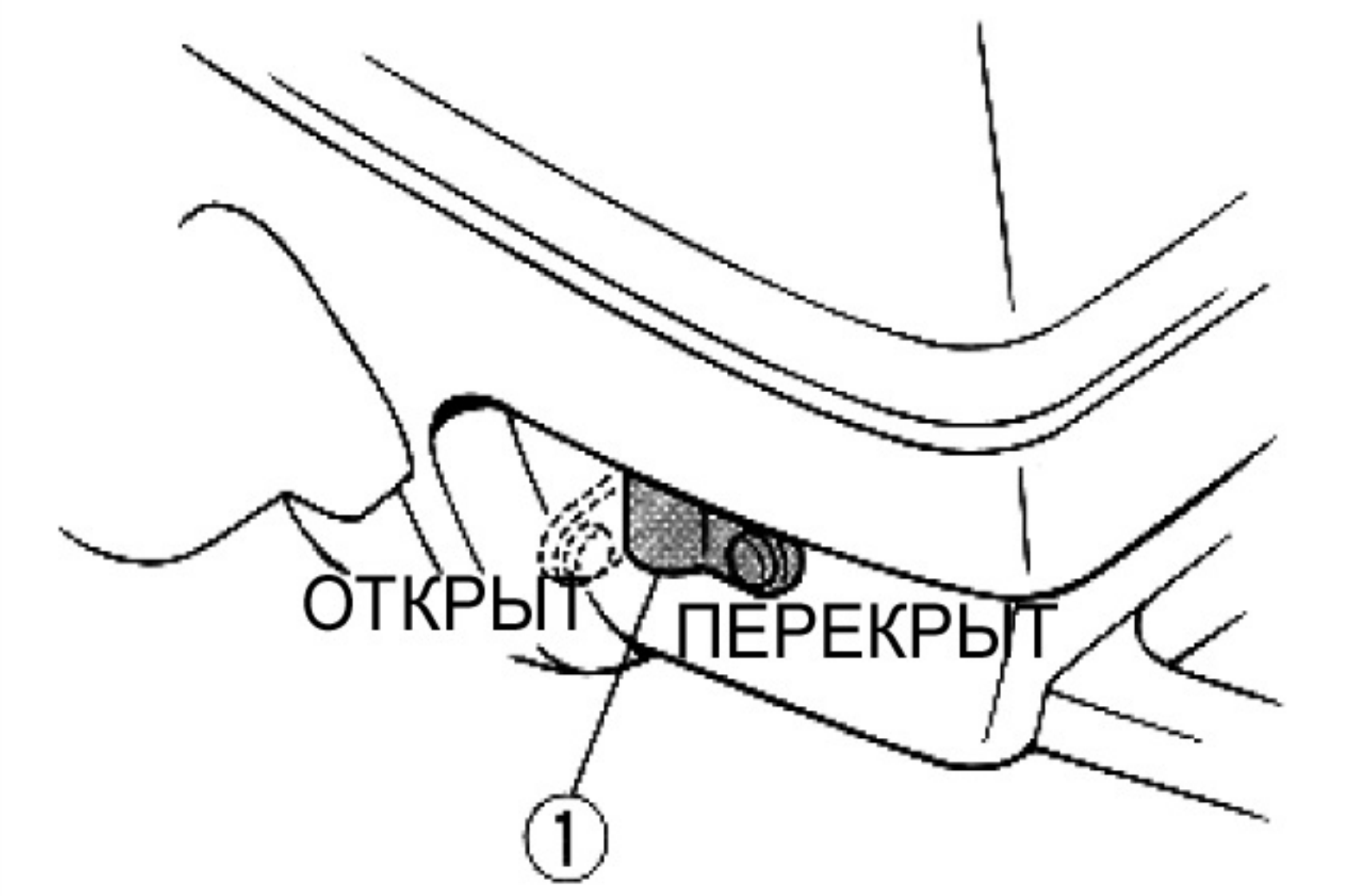
- Ваш тросовый талреп должен быть надёжно закреплён за одежду, за руку или за ногу, когда Вы управляете лодкой.
- Не закрепляйте тросовый талреп за свободную одежду, которая может расстегнуться и слететь. Закрепляйте тросовый талреп только таким образом, чтобы он не запутался и не потерял своего назначения.
- Следите за тем, чтобы с Вас при нормальных условиях управления лодкой не слетел тросовый талреп. Потеря мощности двигателя означает в большой степени потерю управления лодкой. Кроме того, при внезапном торможении, вызванном резким снижением мощности двигателя, находящиеся на борту люди и предметы могут быть отброшены по ходу вперёд.



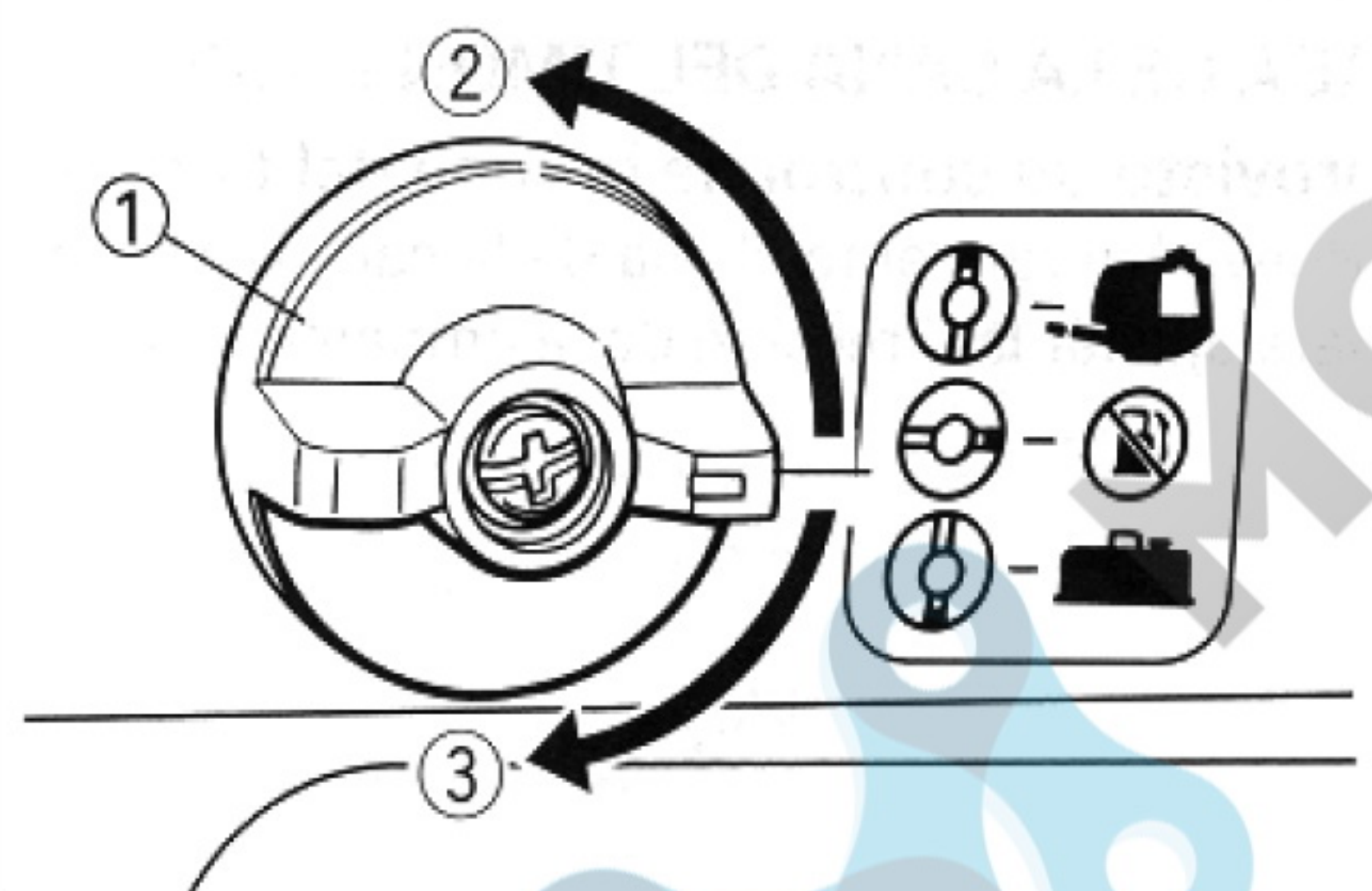
T2/T2.5



T3/T4/T5



T4/T5



## ПЕРЕКЛЮЧАТЕЛЬ ПОДАЧИ ТОПЛИВА

T2/T2.5/T3/T4/T5

Переключатель подачи топлива (1) подаёт и перекрывает подачу топлива из топливного бака в двигатель.

### В перекрытом положении

Если ручка переключателя подачи топлива находится в этом положении, топливо не поступает в карбюратор. Вы должны всегда переключать ручку в это положение, если двигатель выключен.

### В открытом положении

T2/T3/T4/T5

Если ручка переключателя подачи топлива находится в этом положении, топливо поступает в карбюратор. Двигатель работает нормально, если ручка находится в этом положении.

T4/T5

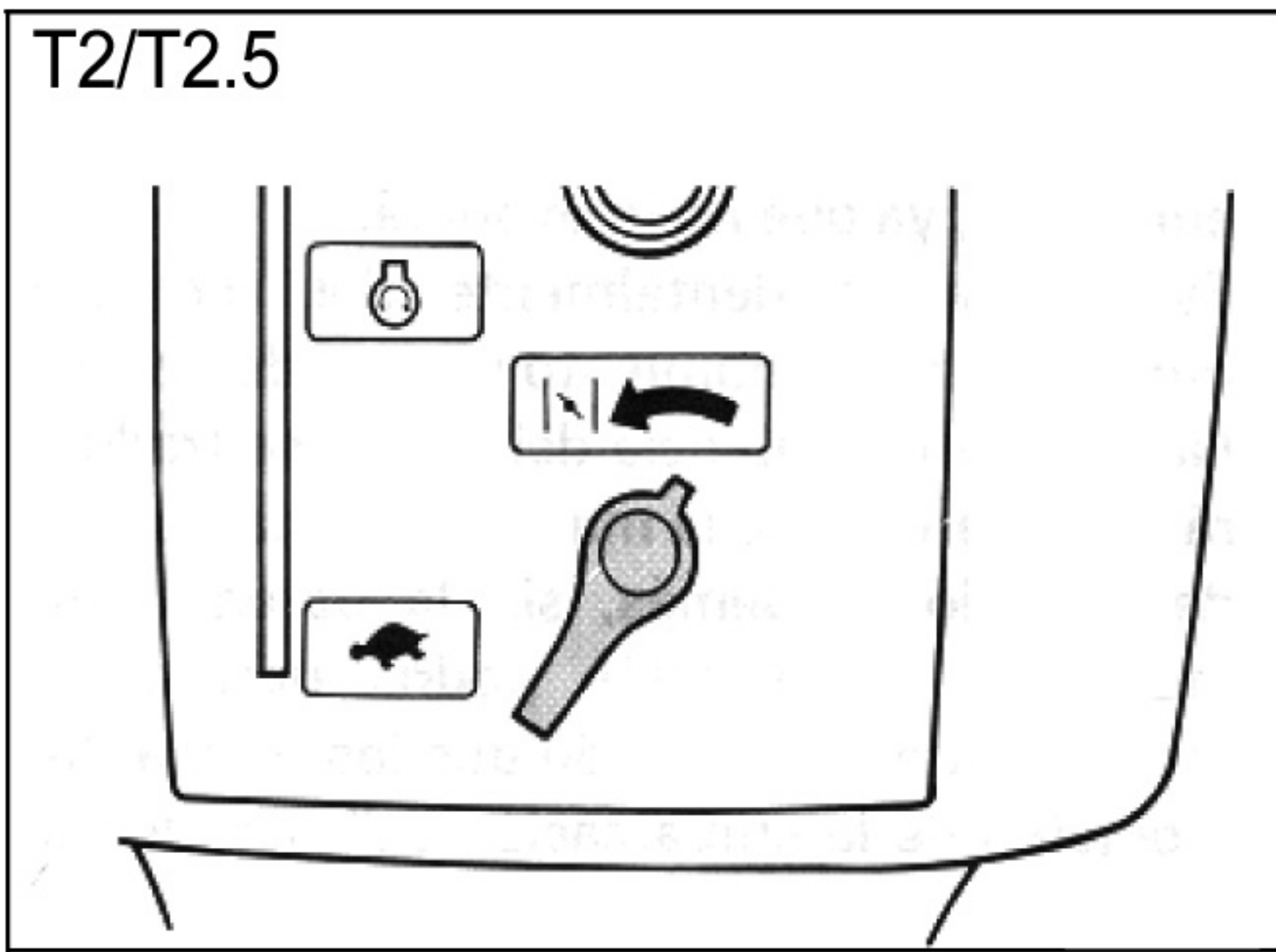
У переключателя подачи топлива имеется два положения **ОТКРЫТО**, что позволяет выбрать подачу топлива либо из встроенного внутри кожуха топливного бака, либо из отдельного бака.

(2) Положение **ОТКРЫТО** для встроенного топливного бака

(3) Положение **ОТКРЫТО** для отдельного бака

Если ручка находится в любом из этих положений, топливо поступает в карбюратор. Двигатель работает нормально, если ручка находится в одном из этих положений.

T2/T2.5

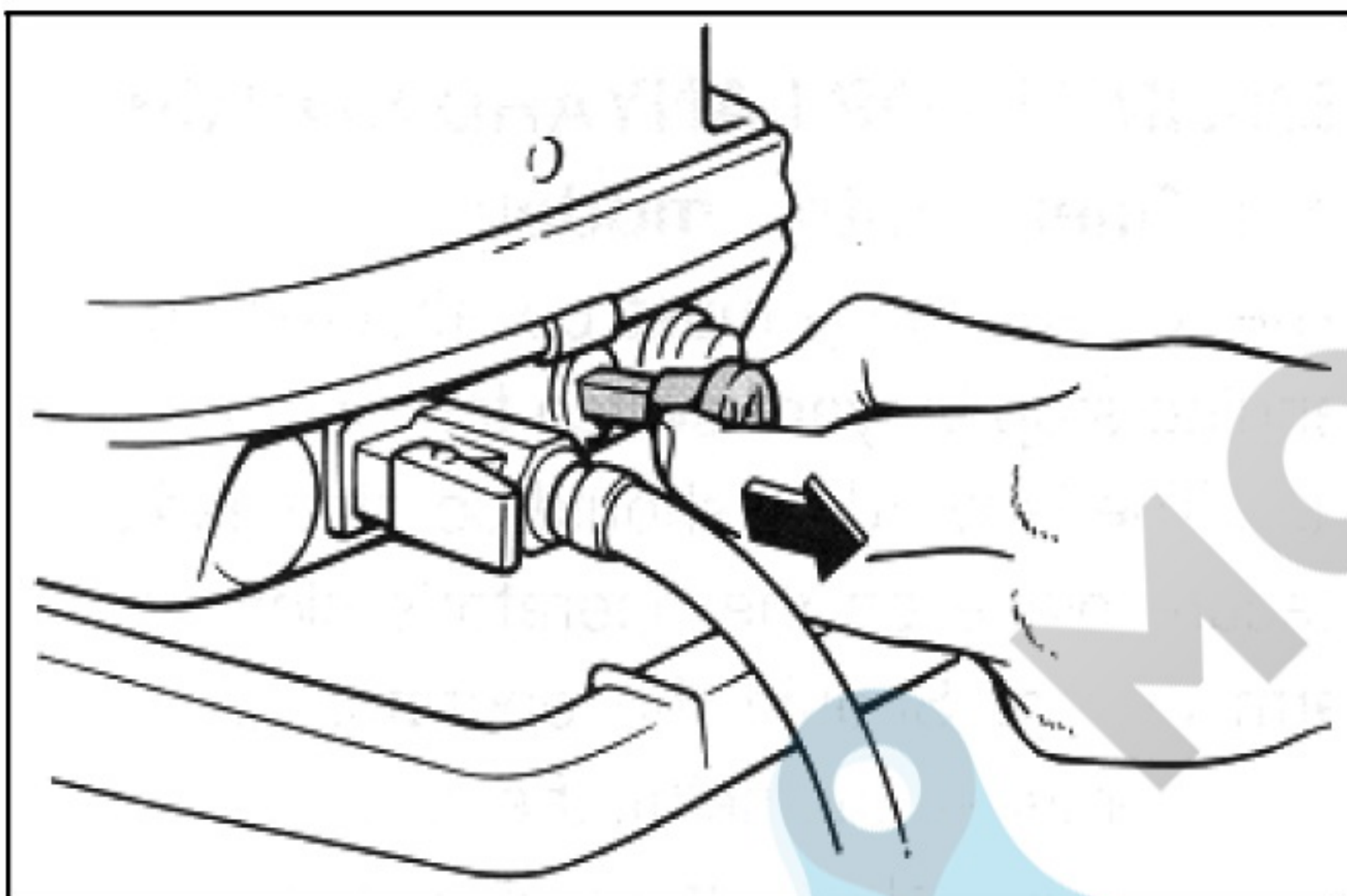
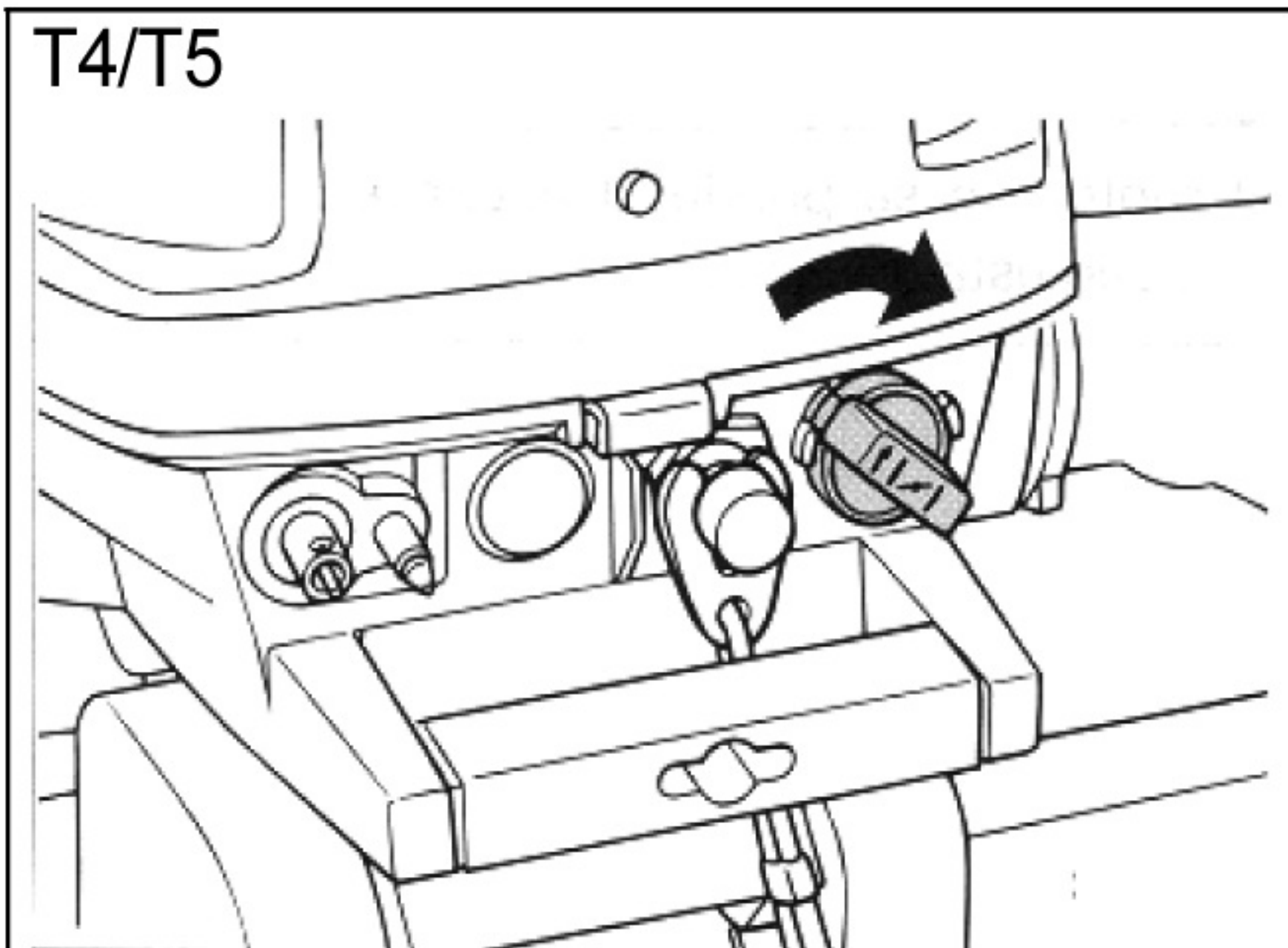


## РУЧКА ВОЗДУШНОЙ ЗАСЛОНКИ КАРБЮРАТОРА

T2/T2.5/T4/T5

Переключение этой ручки вправо в положение **ВКЛЮЧЕНО (ON)** обеспечивает поступление обогащённой рабочей смеси, необходимой для запуска двигателя.

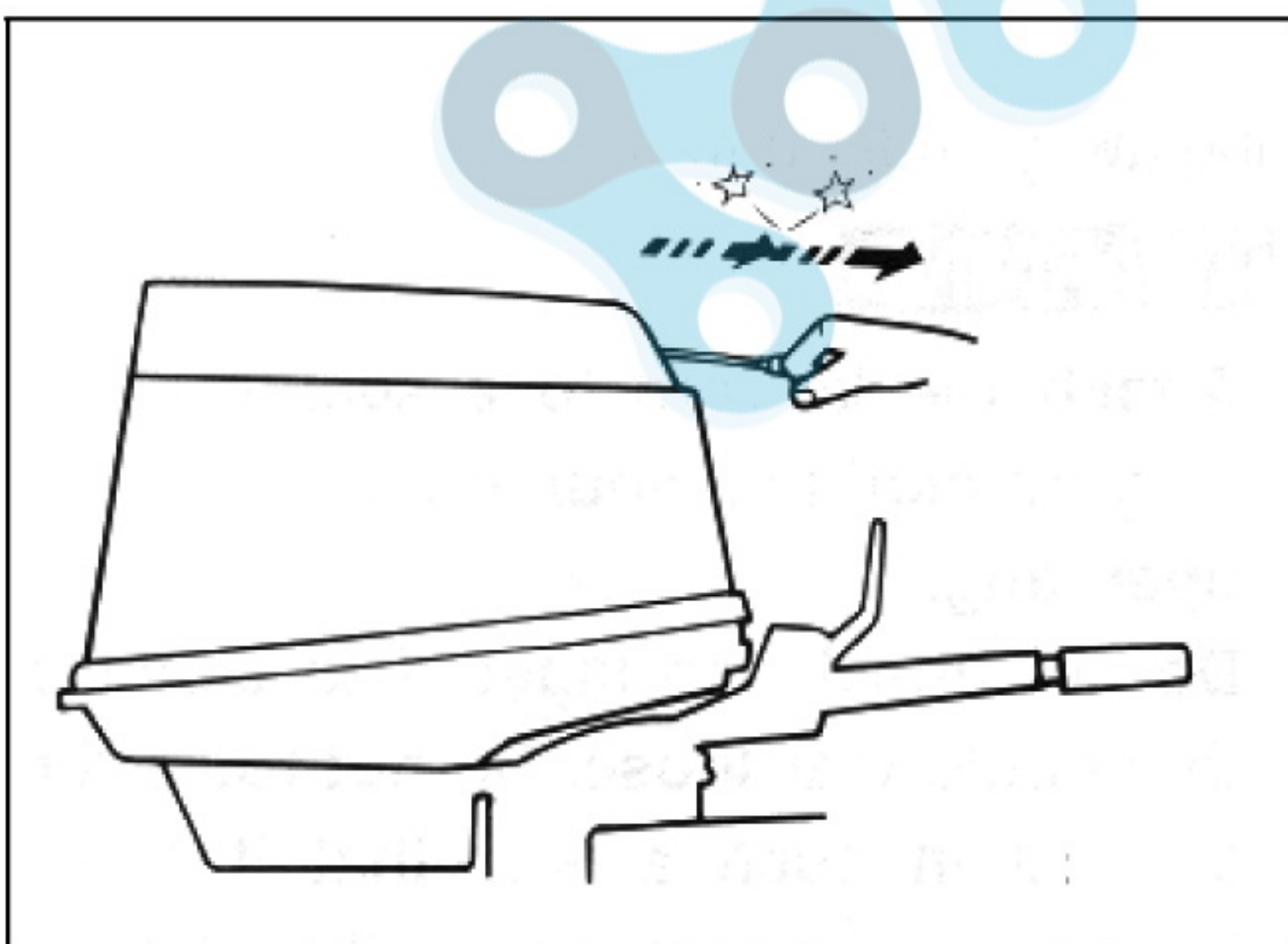
T4/T5



Если потянуть эту ручку на себя, т. е. в положение **ВКЛЮЧЕНО (ON)**, начнётся поступление обогащённой рабочей смеси, необходимой для запуска двигателя.

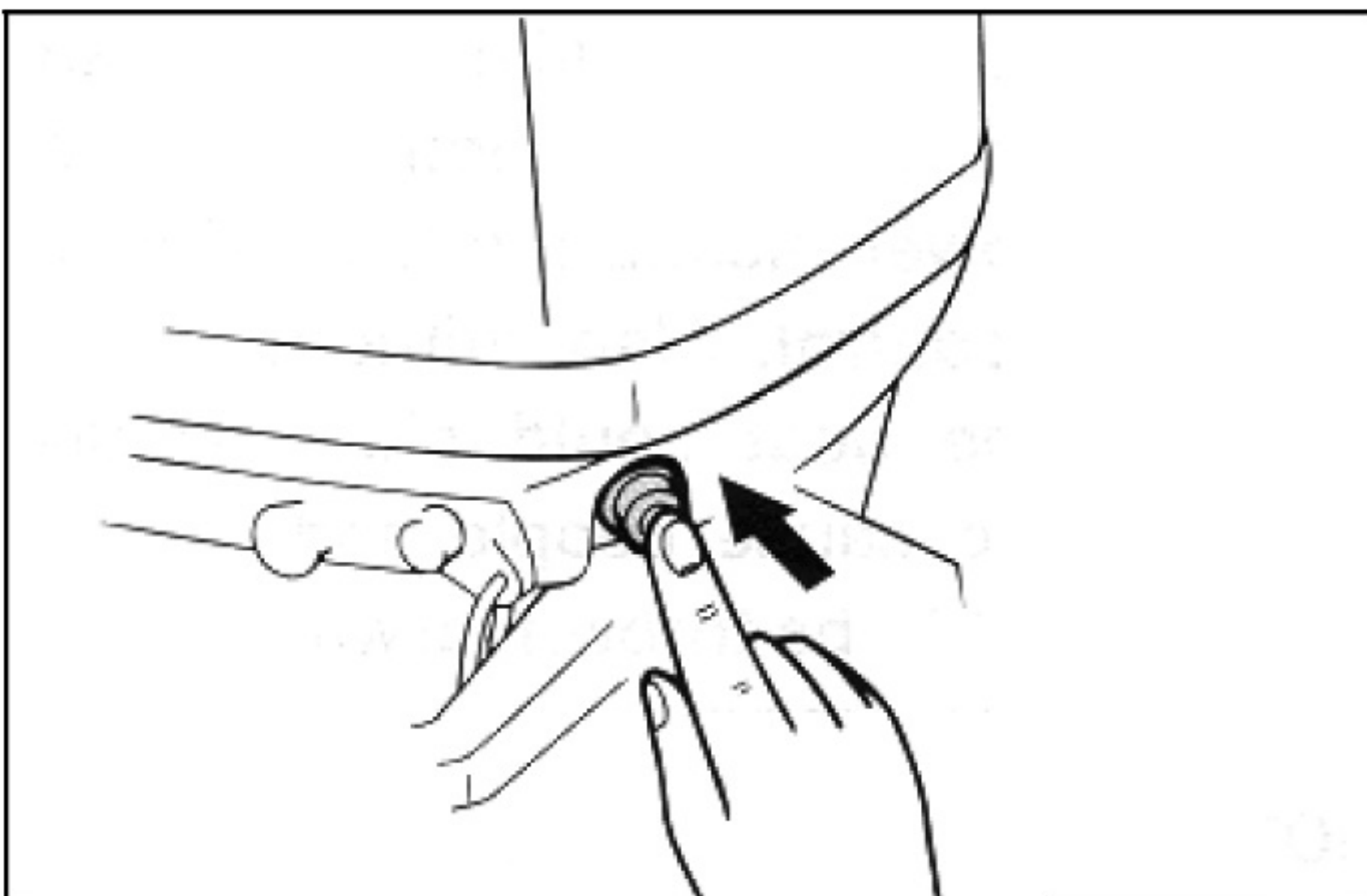
### **ВНИМАНИЕ**

В моделях с дистанционным управлением ручка воздушной заслонки карбюратора выполняет ту же функцию, что и переключатель воздушной заслонки карбюратора на пульте дистанционного управления.



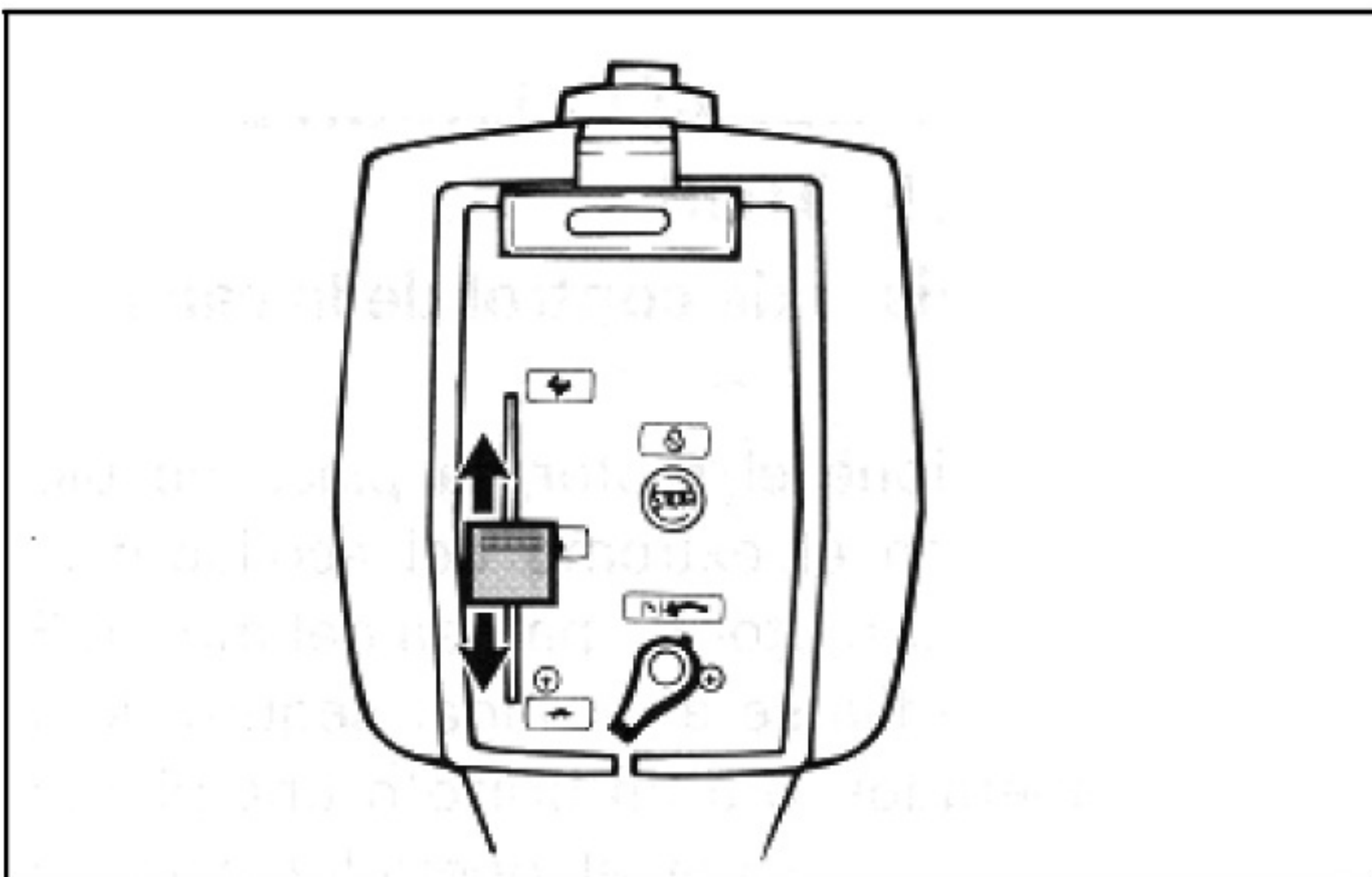
## РУКОЯТКА ЗАПУСКА СТАРТЕРА (в моделях, где имеется)

Слегка потяните за рукоятку, пока не почувствуете сопротивление. Затем с силой резко потяните рукоятку на себя, чтобы запустить двигатель.



**КНОПКА СТАРТЕРА**  
(для моделей с румпельным управлением)  
T25E/T30E/T40E

Если нажать кнопку стартера, электронная система зажигания запустит двигатель.

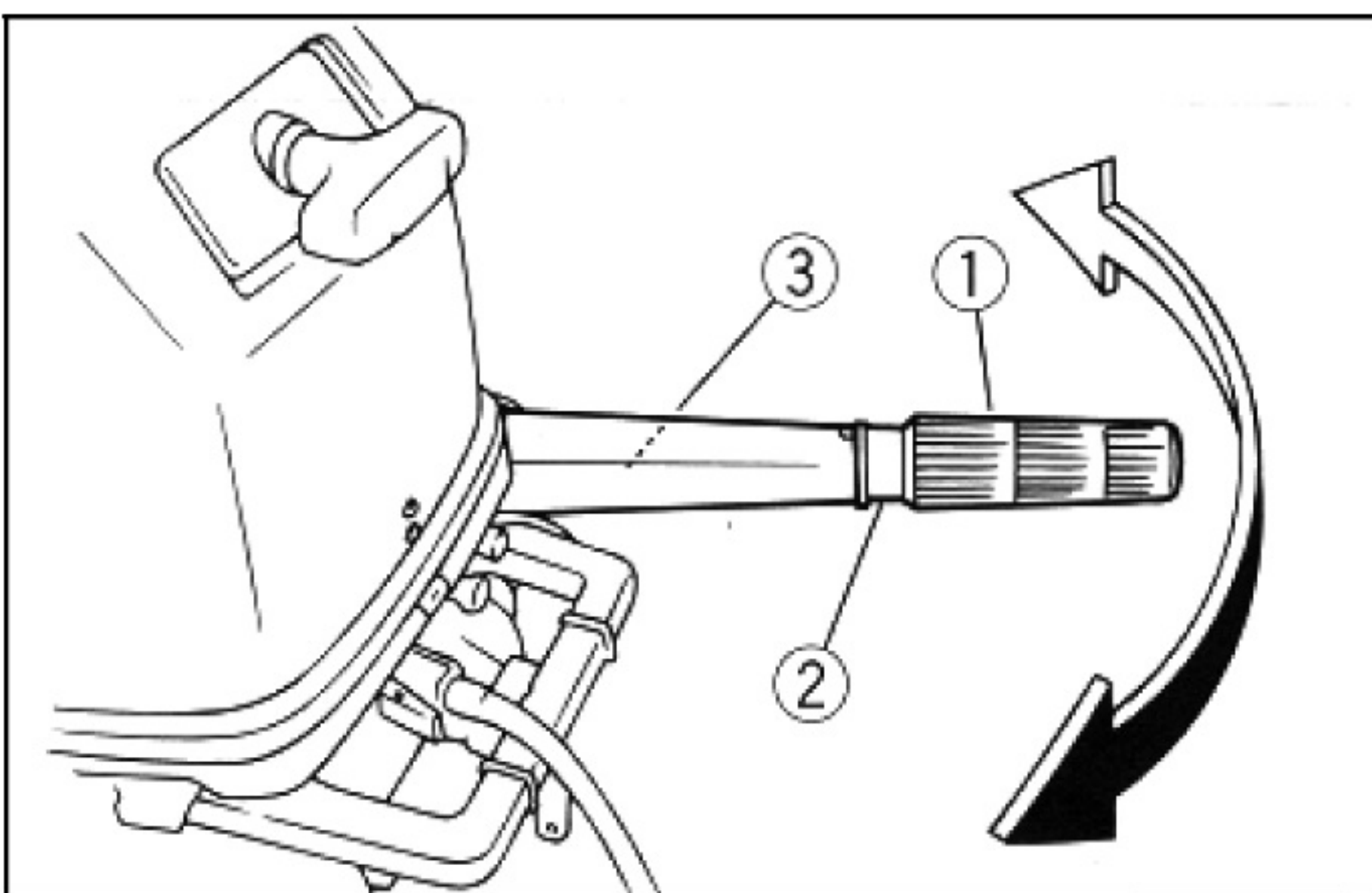


**РЕГУЛЯТОР ДРОССЕЛЯ**  
(для моделей с румпельным управлением)  
T2/T2.5

Для увеличения скорости поднимите регулятор вверх по шкале.



МОТМАРКЕТ.РУ  
ФОРМУЛА ДВИЖЕНИЯ



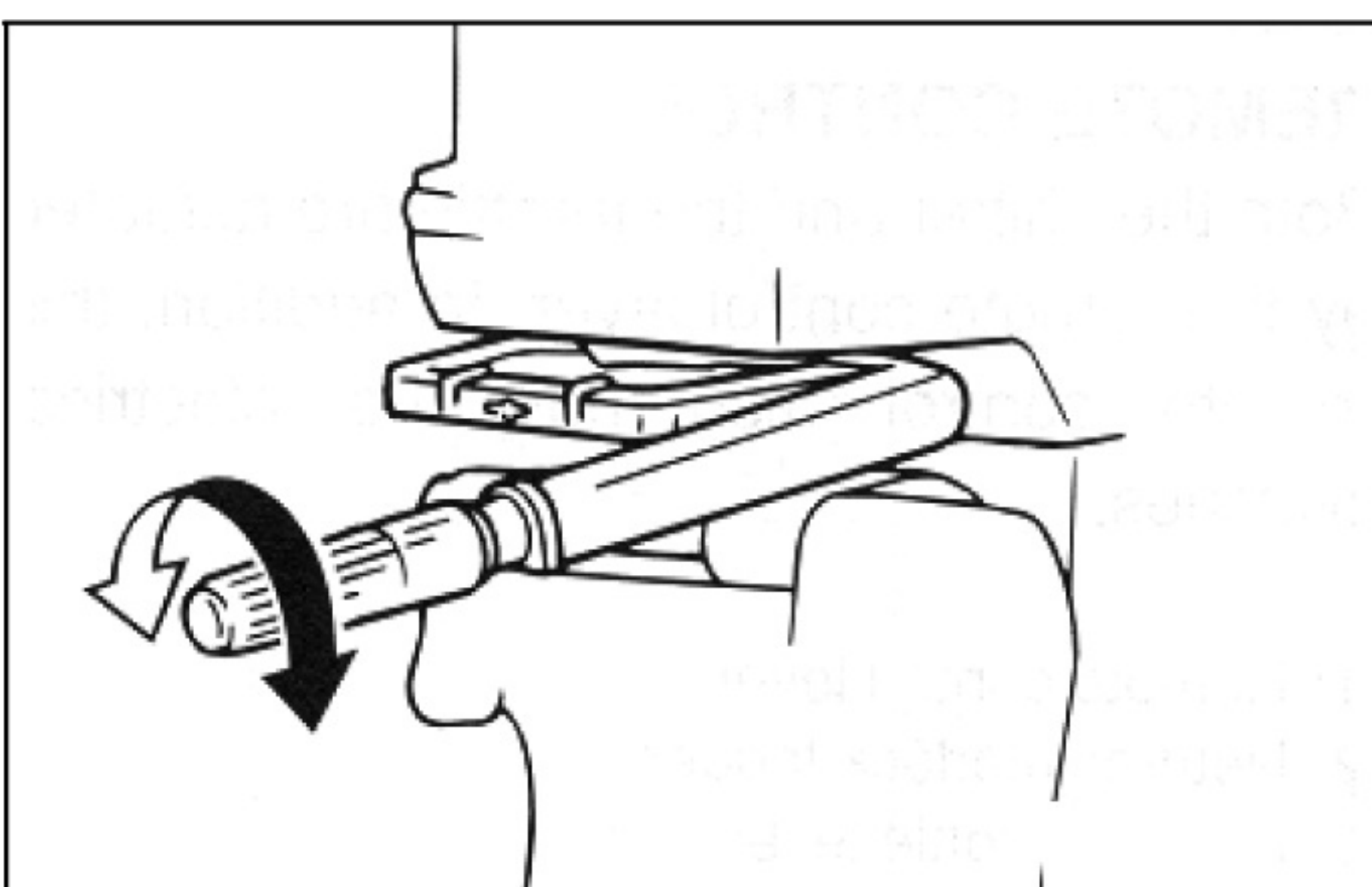
## РУМПЕЛЬ

(для моделей с румпельным управлением)

Кроме  
T2/T2.5

Поворачивая рукоятку румпеля в ту или иную сторону, Вы можете выбирать направление движения лодки. Кроме этого, рукоятка румпеля содержит компоненты, которые выполняют следующие функции:

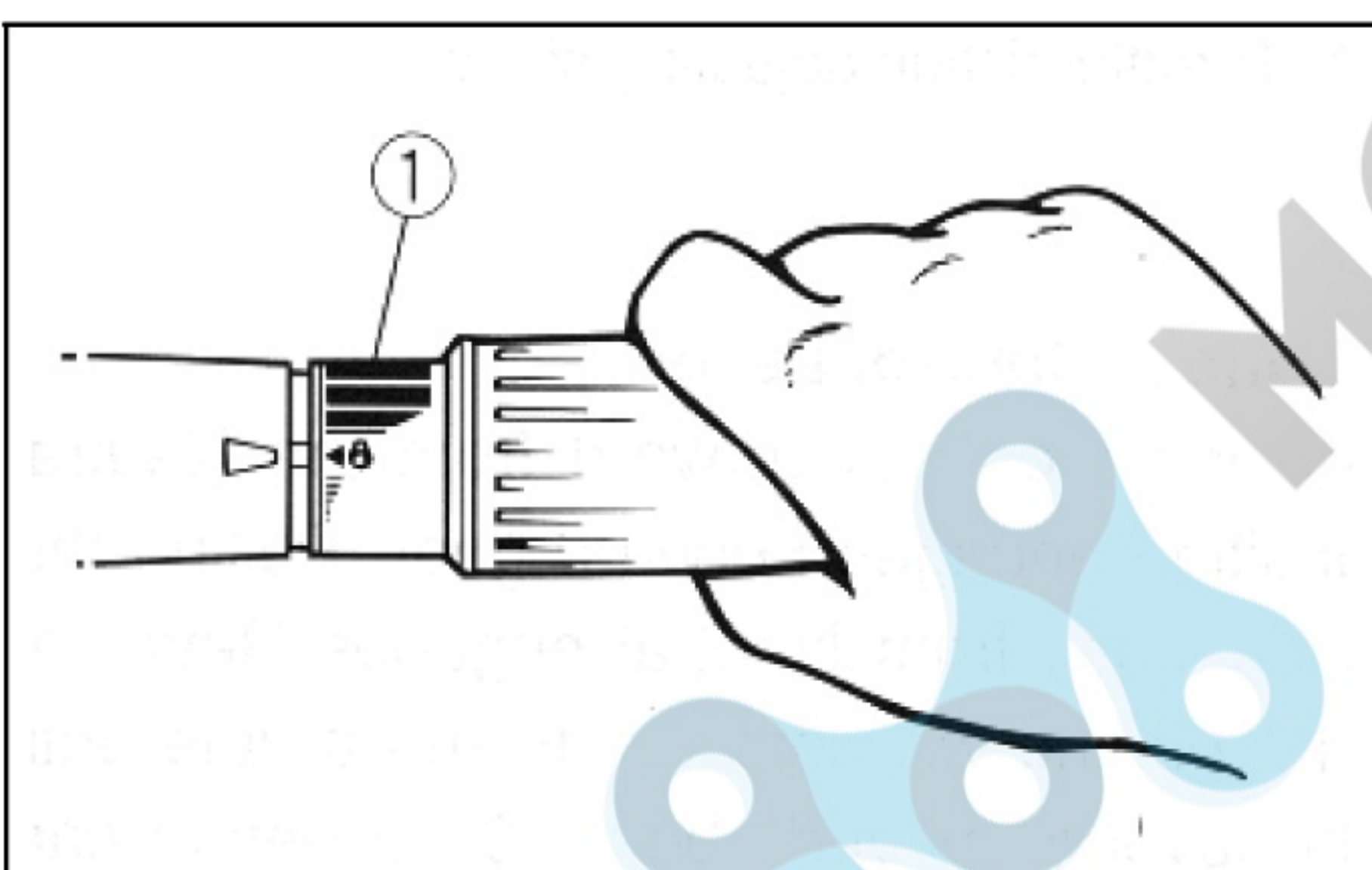
- (1) Рукоятка управления дроссельной заслонкой
- (2) Дроссельный индикатор
- (3) Регулировочная ручка дроссельного трения / регулировочный винт дроссельного трения



### Рукоятка управления дроссельной заслонкой

Кроме T2/T2.5

Рукоятка управления дроссельной заслонкой находится на румпеле. Чтобы увеличить скорость, поверните рукоятку против часовой стрелки. Чтобы уменьшить скорость, поверните рукоятку по часовой стрелке.



### Дроссельный индикатор

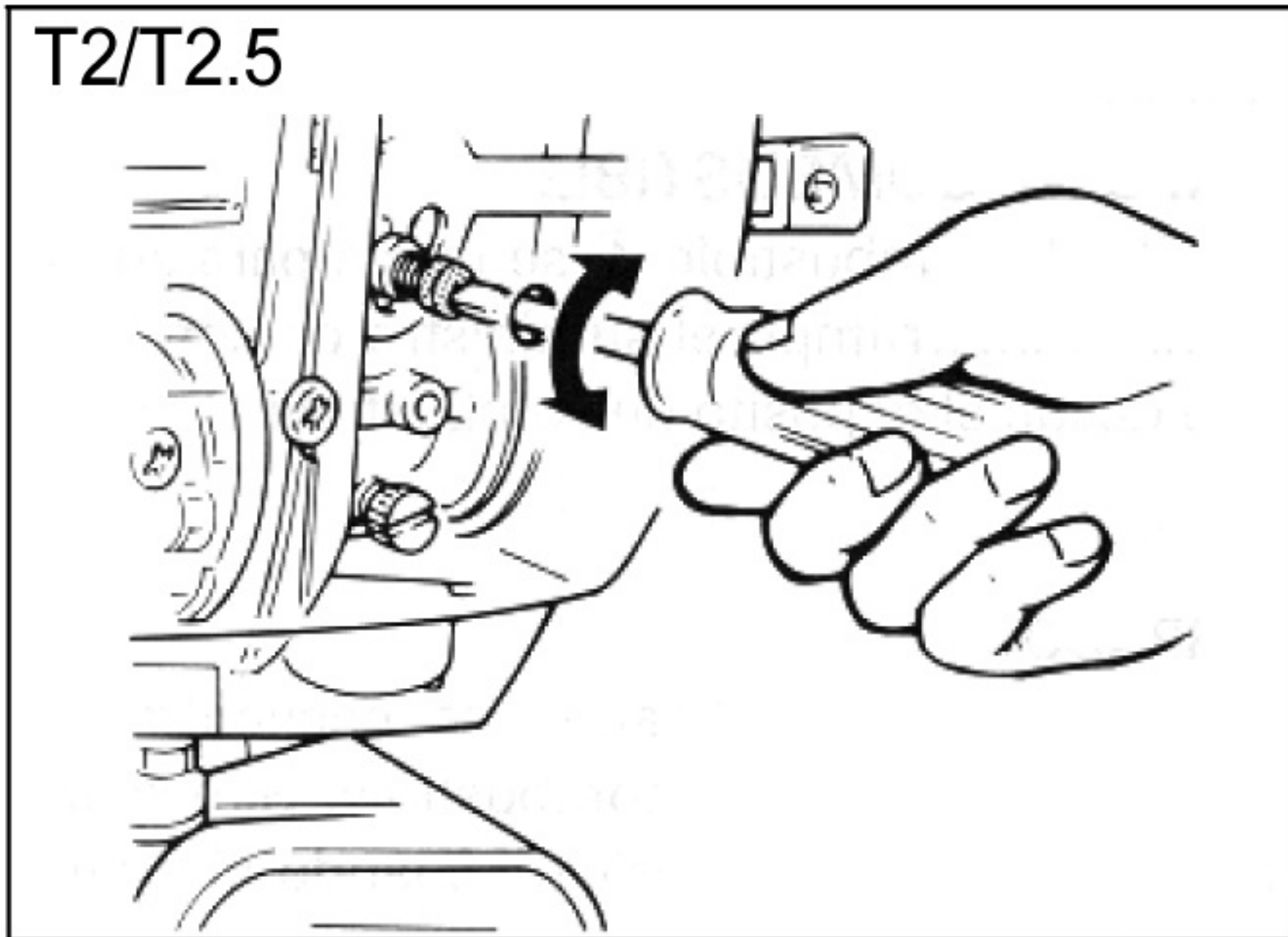
Кроме T2/T2.5

Кривая потребления топлива на дроссельном индикаторе показывает относительное количество топлива, потребляемое при каждом из положений дросселя. Выберите такую настройку, которая обеспечивала бы в Ваших конкретных условиях наилучшие эксплуатационные качества и наивысшую экономичность потребления топлива.

- (1) Дроссельный индикатор



T2/T2.5

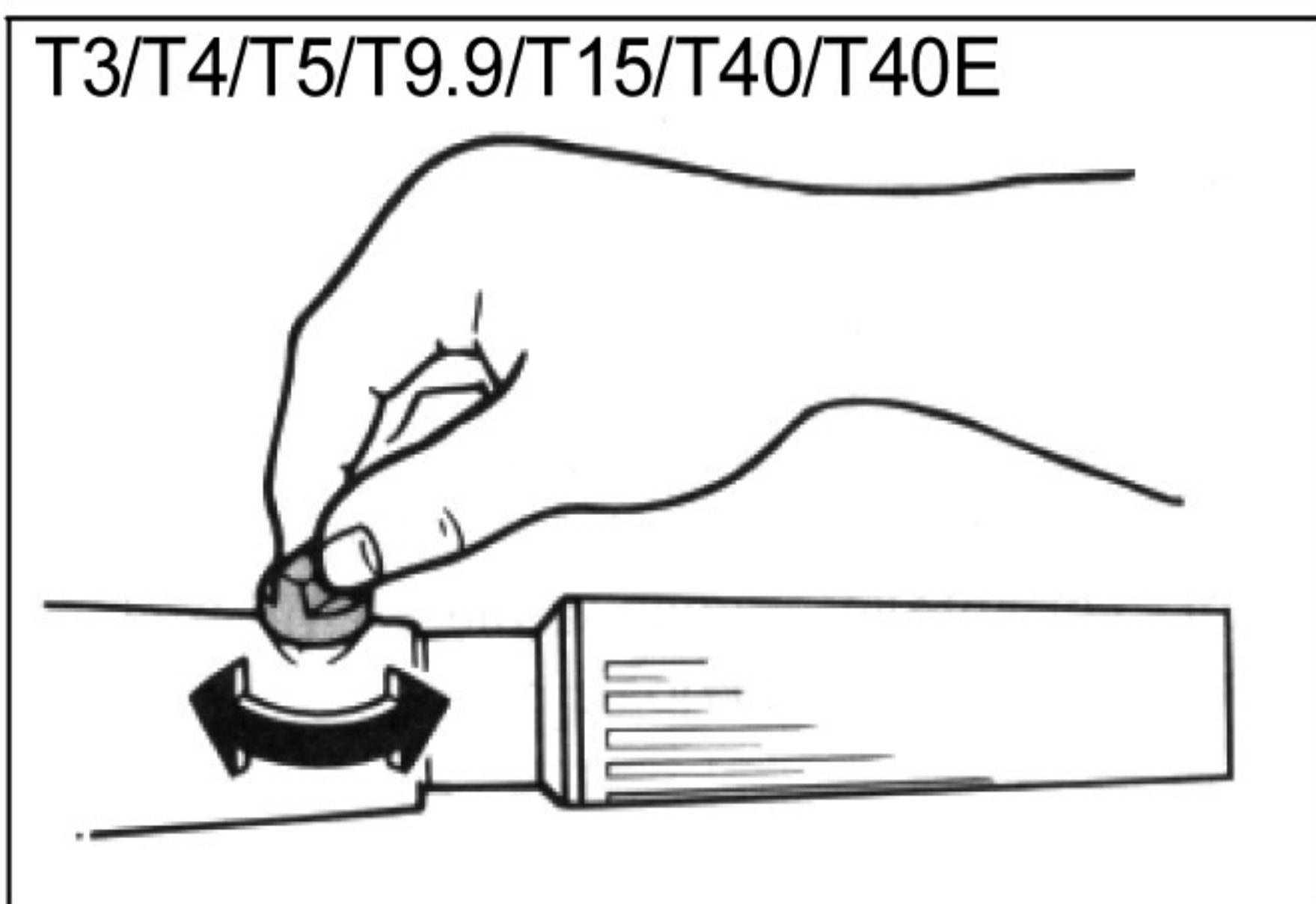


## РЕГУЛИРОВКА ДРОССЕЛЬНОГО ТРЕНИЯ (для моделей с румпельным управлением)

T2/T2.5

Фрикционный механизм обеспечивает сопротивление ходу дроссельной рукоятки. Уровень сопротивления можно отрегулировать по желанию оператора. Регулировочный винт находится на щитке.

T3/T4/T5/T9.9/T15/T40/T40E

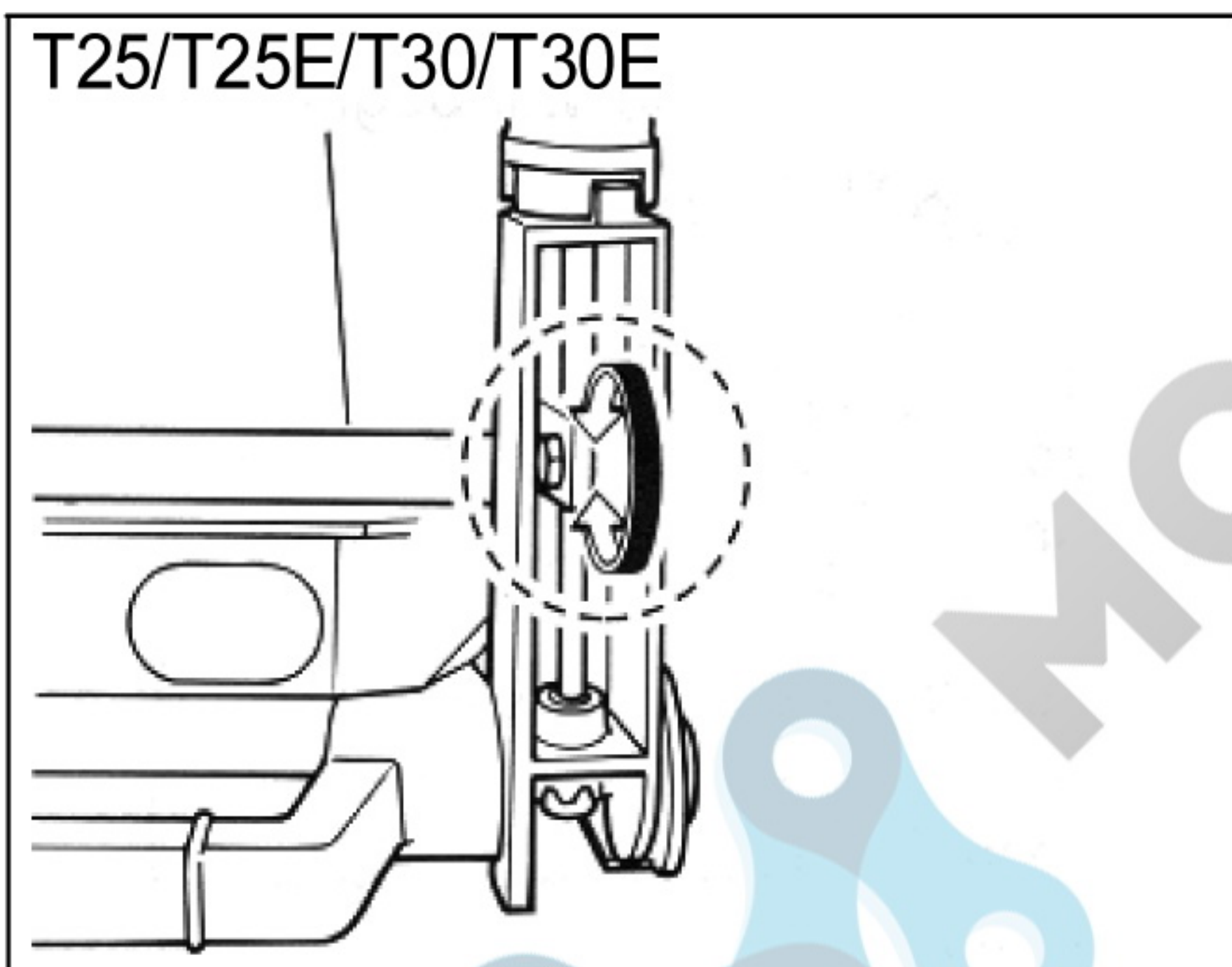


## Регулировочная ручка дроссельного трения / регулировочный винт дроссельного трения

Кроме T2/T2.5

Фрикционный механизм внутри рукоятки румпеля обеспечивает сопротивление ходу дроссельной рукоятки. Уровень сопротивления можно отрегулировать по желанию оператора. Регулировочная ручка дроссельного трения / регулировочный винт дроссельного трения расположены на рукоятке румпеля.

T25/T25E/T30/T30E

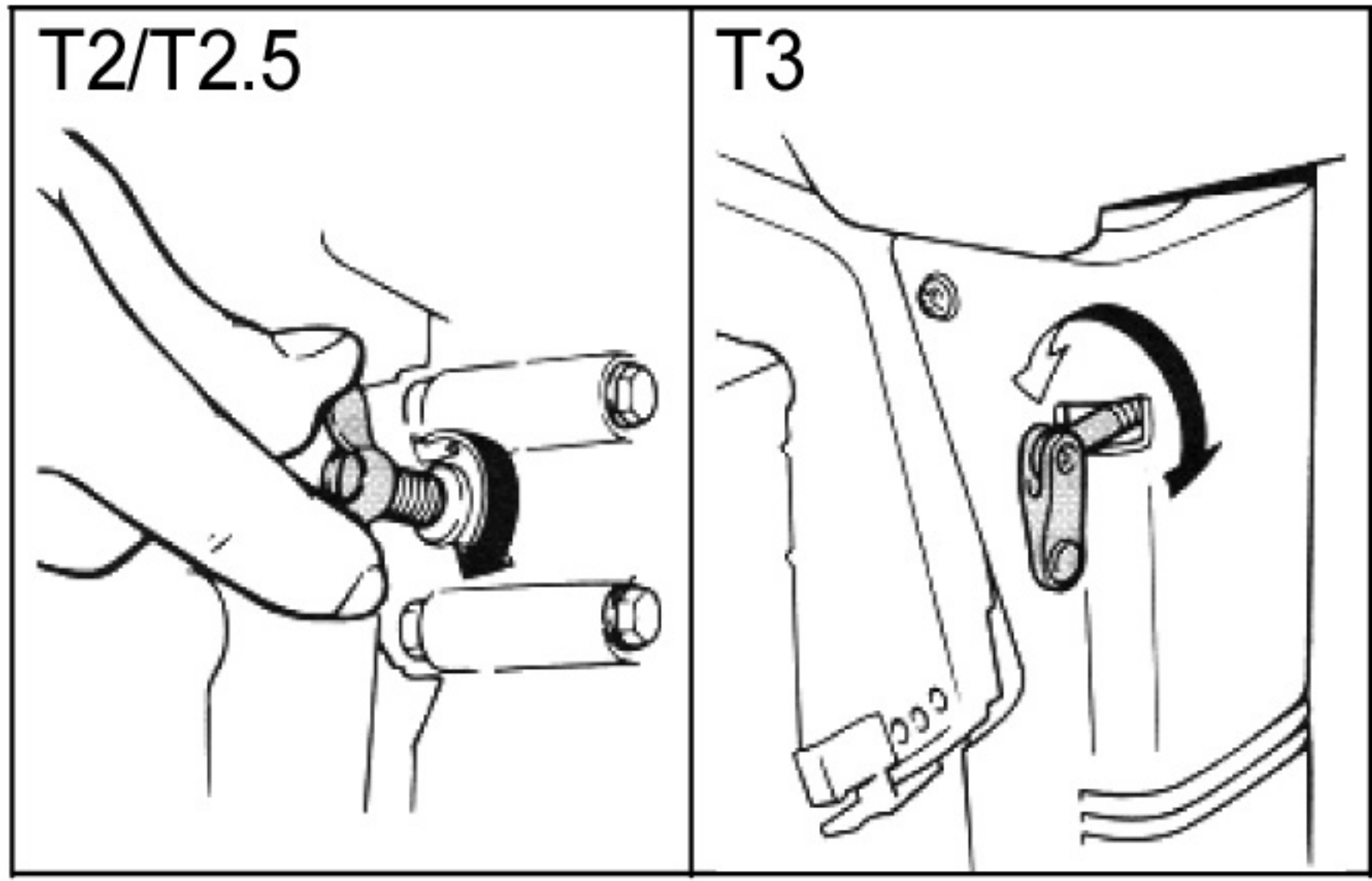


Сопротивление	Регулировочная ручка / регулировочный винт
Чтобы увеличить	Поверните по часовой стрелке
Чтобы уменьшить	Поверните против часовой стрелки

Если Вы хотите установить постоянную скорость, затяните регулировочную ручку / регулировочный винт до выбранного Вами уровня настройки дросселя.

### **⚠ ПРЕДУПРЕЖДЕНИЕ**

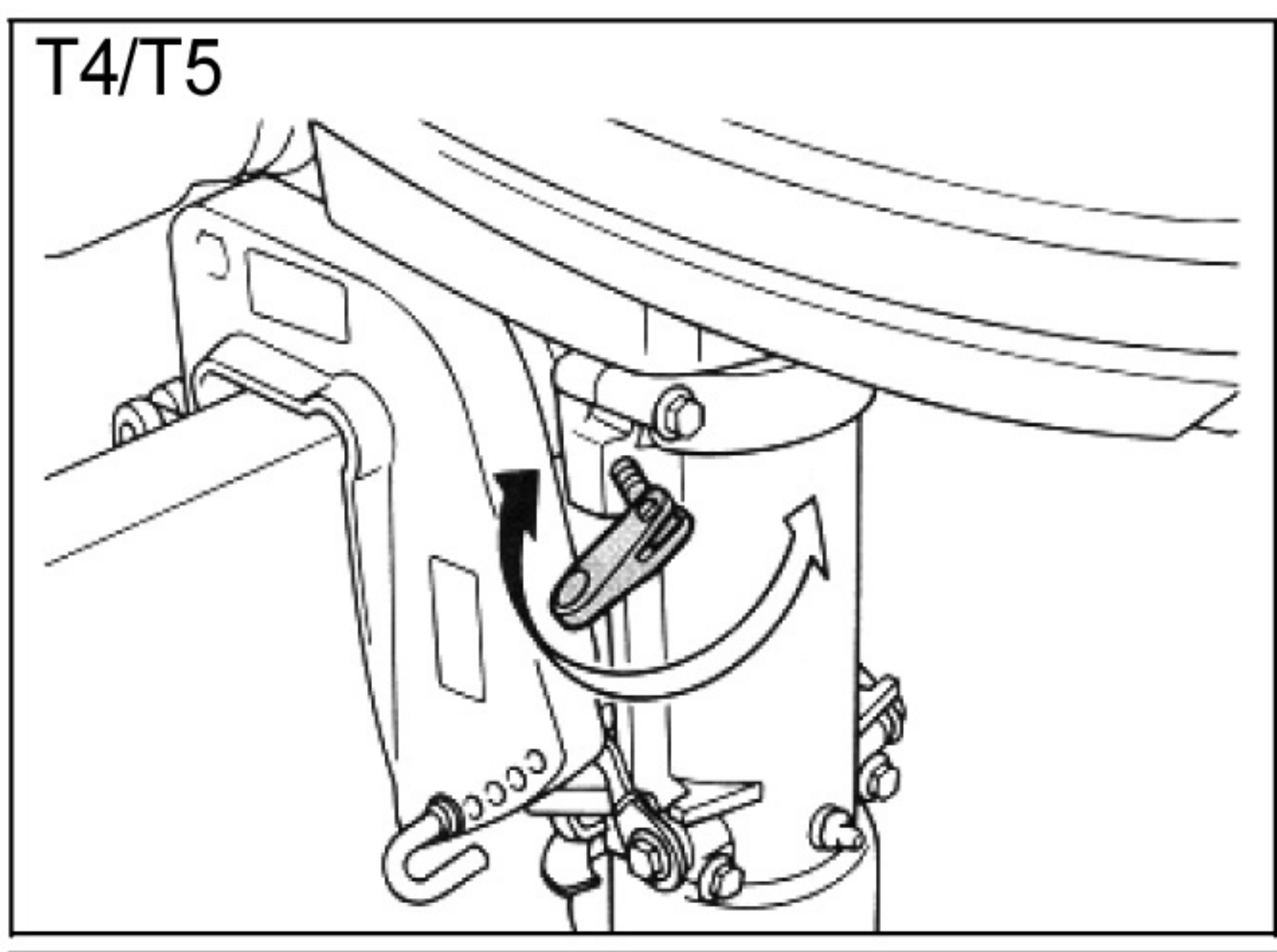
Не перетягивайте регулировочную ручку / регулировочный винт дроссельного сопротивления! Если Вы создадите слишком сильное сопротивление, дроссельную рукоятку будет трудно поворачивать, что может привести к несчастному случаю.



## РЕГУЛИРОВКА РУЛЕВОГО ТРЕНИЯ (для моделей с румпельным управлением)

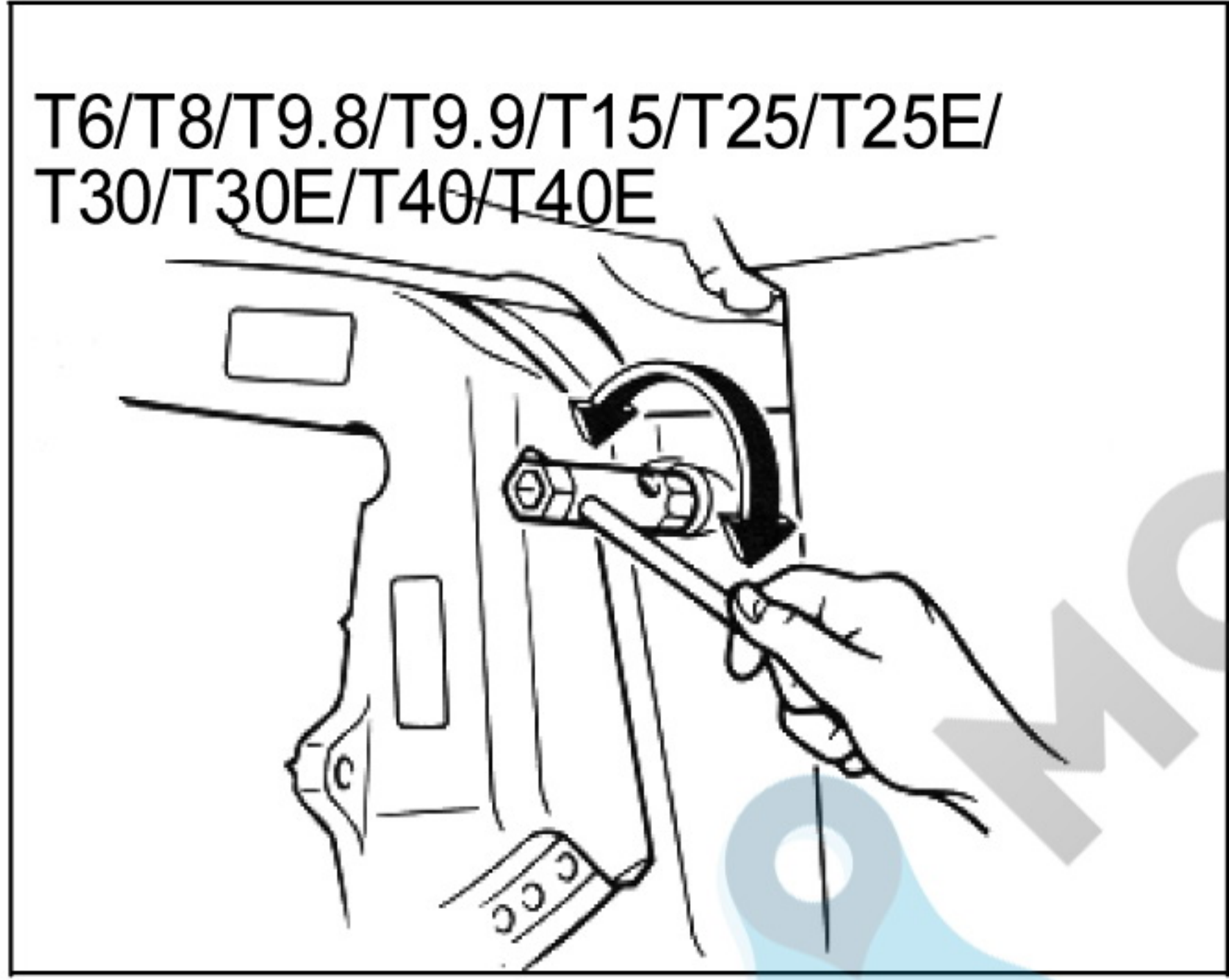
Фрикционный механизм обеспечивает возможность регулировать сопротивление рулевого управления.

Сила трения	Ручка
Чтобы снизить ее	Поверните против часовой стрелки
Чтобы увеличить её	Поверните по часовой стрелке

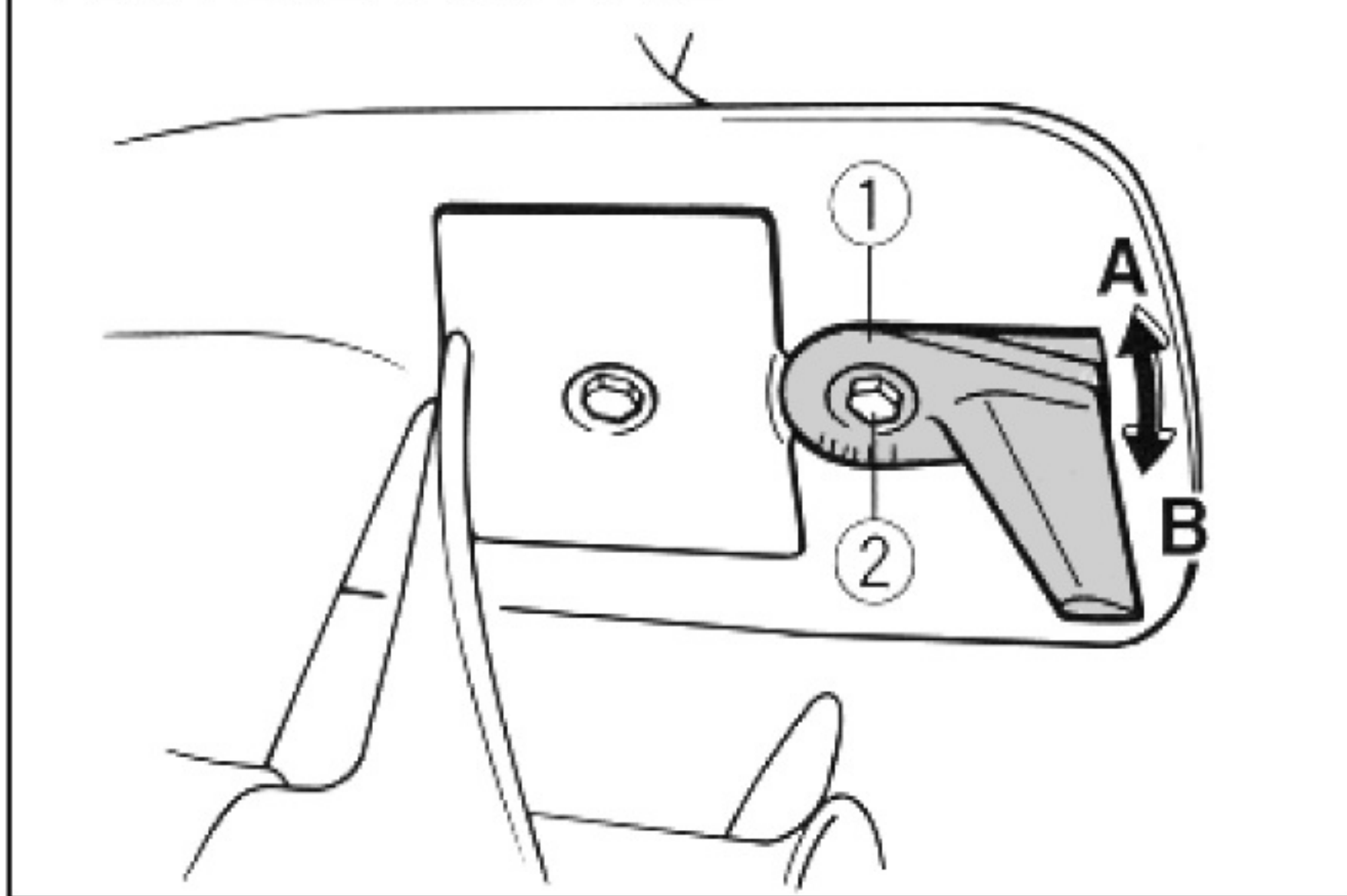


### **!** ПРЕДУПРЕЖДЕНИЕ

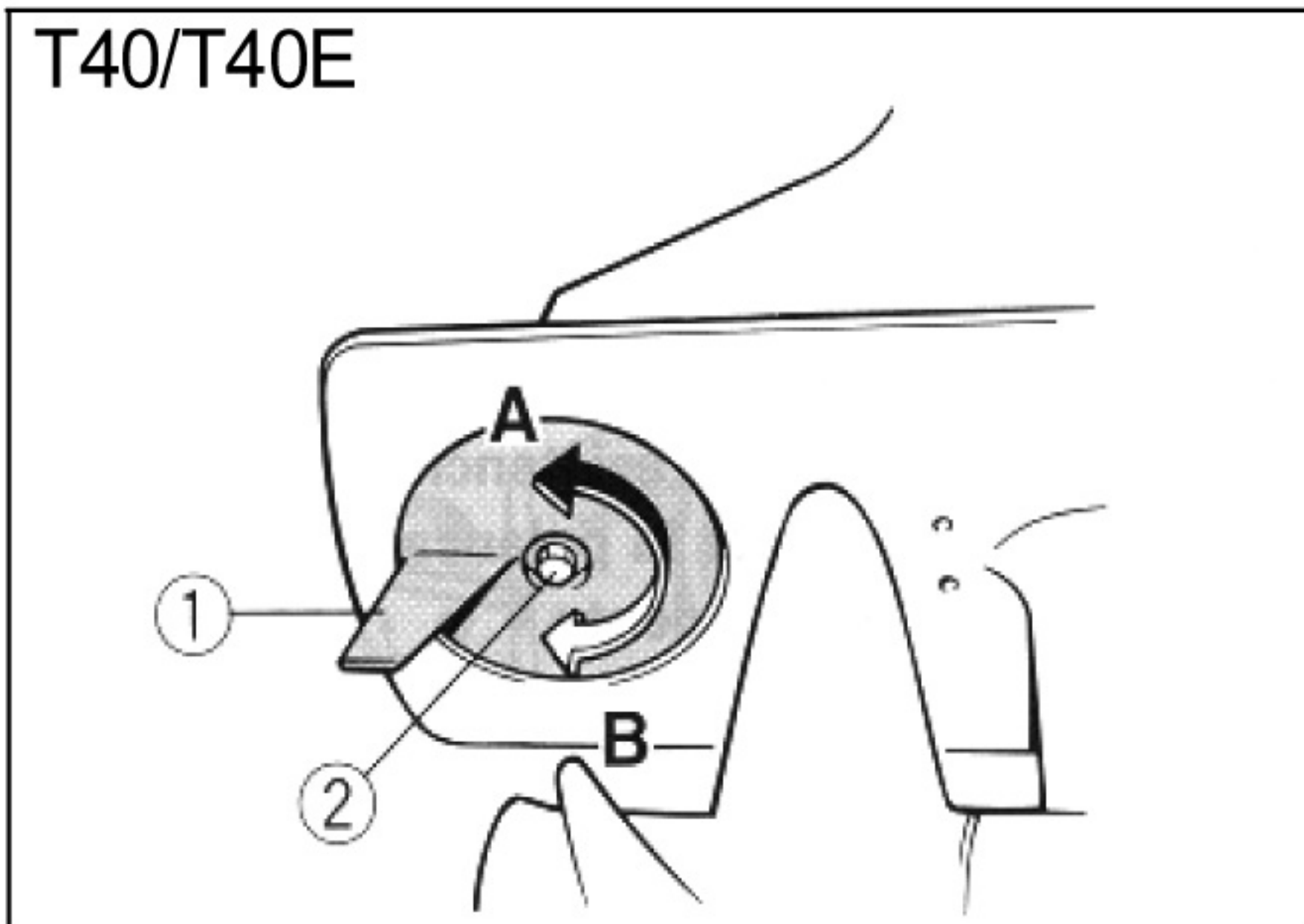
Не перетягивайте регулировочный винт (болт) рулевого трения! Если Вы создадите слишком сильное сопротивление, лодкой будет трудно управлять, что может привести к несчастному случаю.



T25/T25E/T30/T30E



T40/T40E



## РЕГУЛЯТОР ДИФФЕРЕНТА

T25/T25E/T30/T30E/T40/T40E

Регулятор дифференда следует отрегулировать таким образом, чтобы управление рулём и влево, и вправо осуществлялось благодаря приложению одинаковой силы.

### **⚠ ПРЕДУПРЕЖДЕНИЕ**

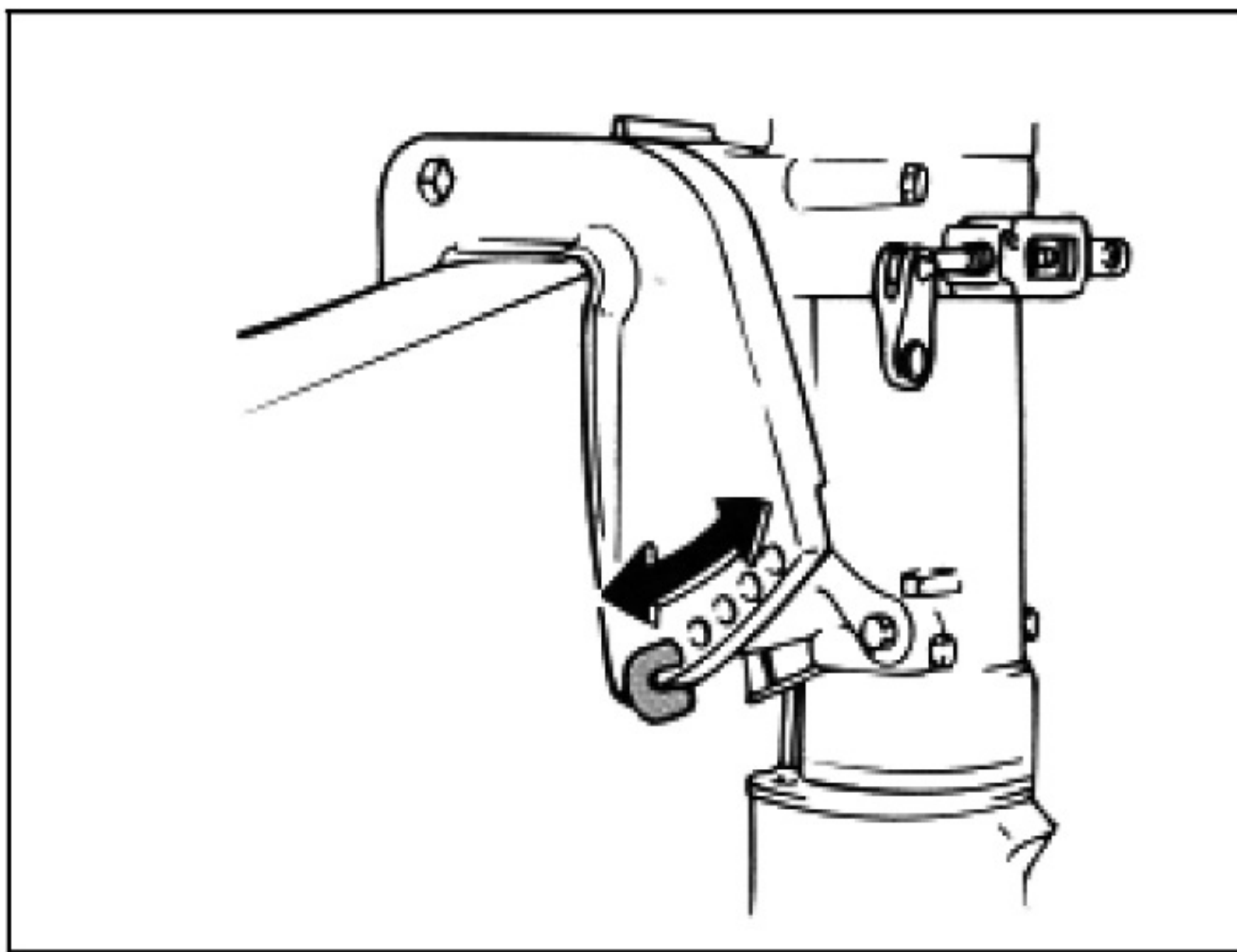
Неправильно установленный регулятор дифференда может вызвать серьёзные трудности при управлении лодкой. После установки регулятора дифференда или его замены обязательно испытайте лодку на управляемость. Убедитесь, что у Вас не возникает сложностей при управлении ею. Обязательно убедитесь, что после установки регулятора дифференда Вы хорошо затянули болт.

- (1) Регулятор дифференда
- (2) Болт
- (3) Крышечка (если имеется)

Лодка сама отклоняется в сторону	Задний конец стабилизатора регулятора дифференда
Поворачивает влево (на левый борт)	Поверните его влево (против часовой стрелки) (А на рис.)
Поворачивает вправо (на правый борт)	Поверните его вправо (по часовой стрелке) (В на рис.)

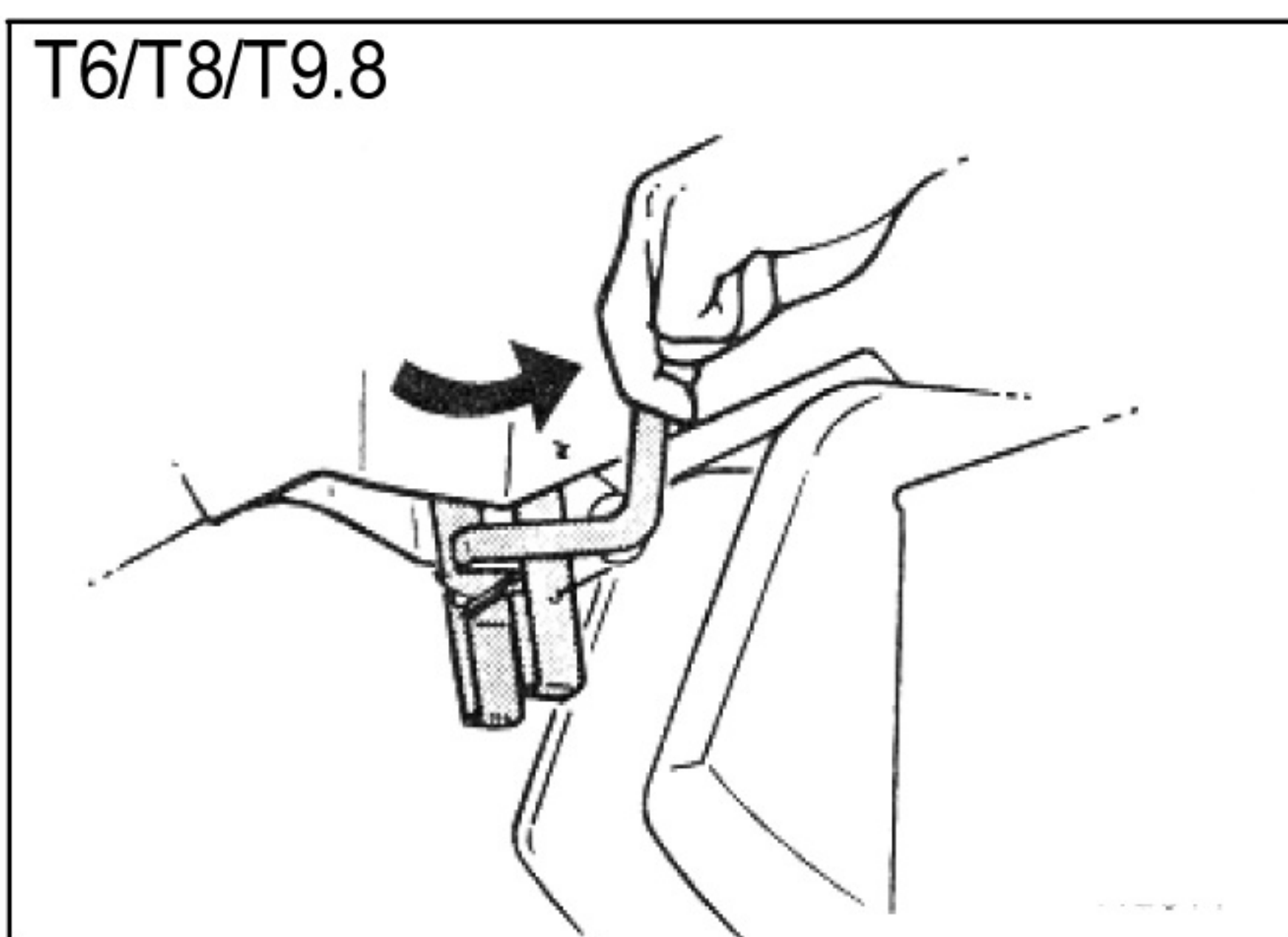
### **ОСТОРОЖНО**

Регулятор дифференда также выполняет роль анода, защищая двигатель от электрохимической коррозии. Никогда не наносите краску на регулятор дифференда, так как он утратит свою функцию анода.



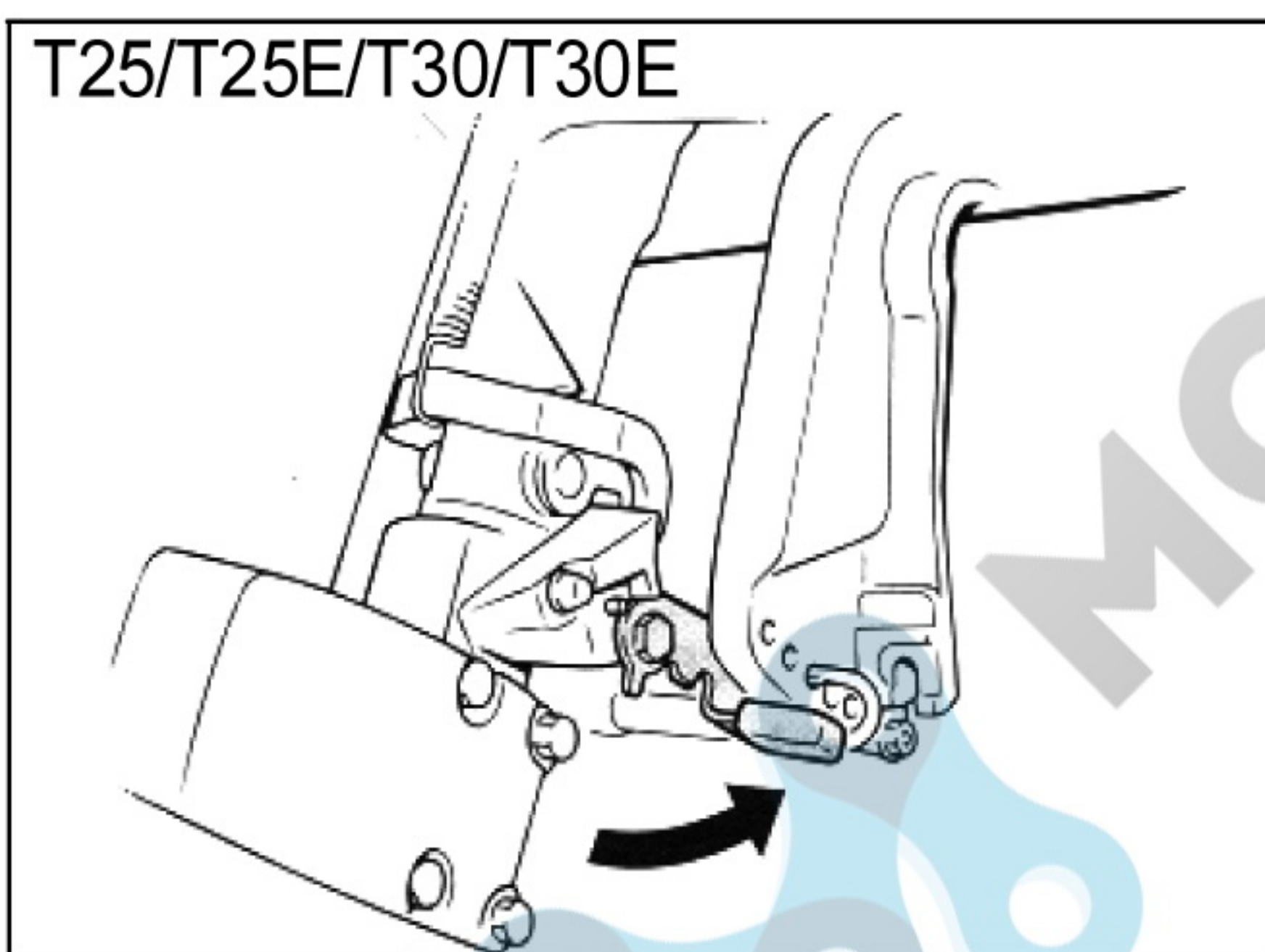
## РЕГУЛИРОВОЧНЫЙ ПРУТ УГЛА ДИФФЕРЕНТА

Положение регулировочного прута угла дифференда определяет минимальный угол дифференда лодочного мотора по отношению к транцу.

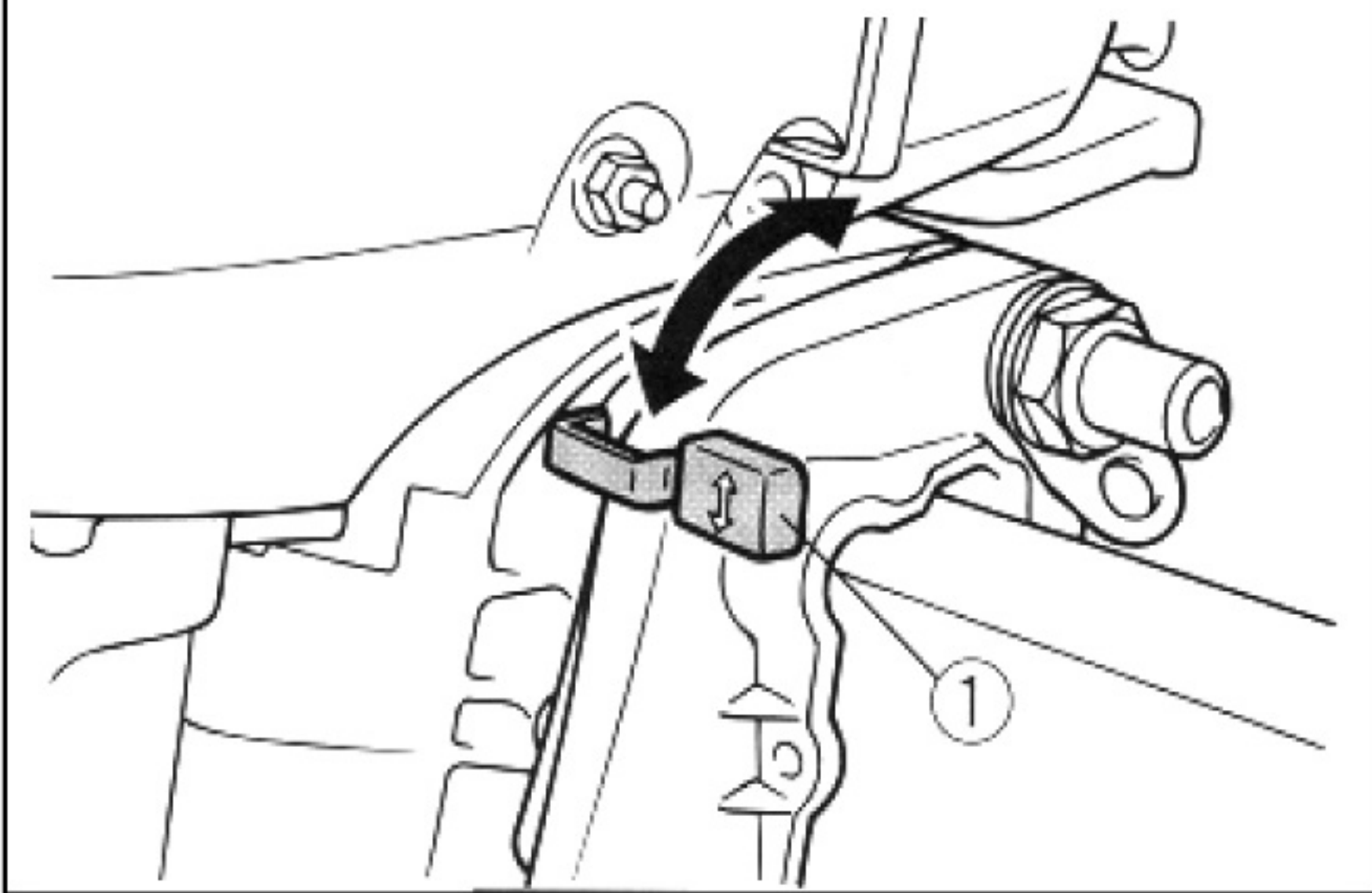


## РУКОЯТКА ДЛЯ ПОДЪЁМА МОТОРА ПРИ МАЛОЙ ГЛУБИНЕ (в моделях, где имеется)

Если Вы надавите на эту рукоятку вниз, мотор частично откинется вверх, что позволит увеличить расстояние между ним и дном при плавании на небольшой глубине.



T9.9/T15/T40/T40E



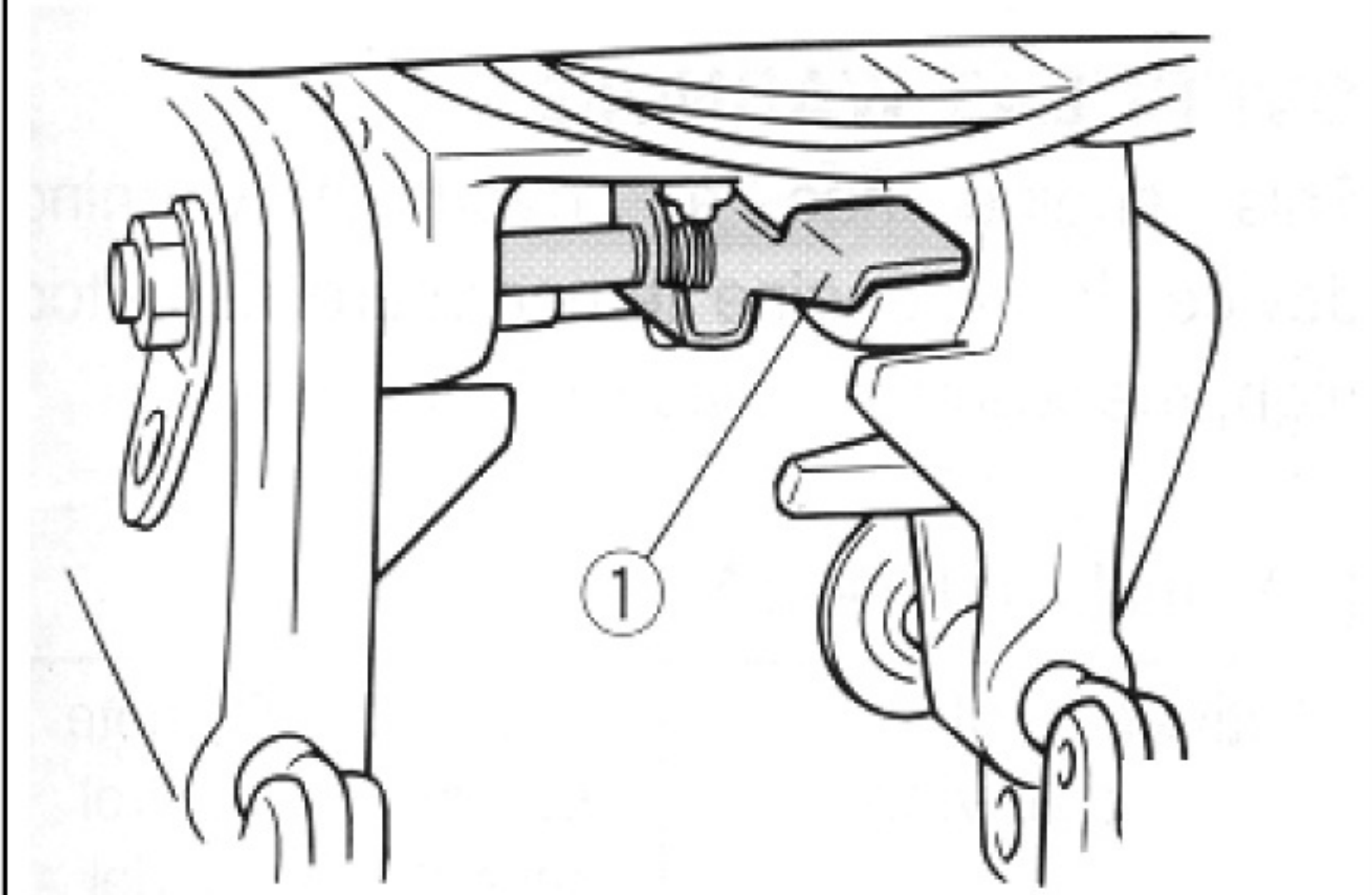
## МЕХАНИЗМ АВТОМАТИЧЕСКОЙ БЛОКИРОВКИ ОТКИДЫВАНИЯ В РЕЖИМЕ ЗАДНЕГО ХОДА

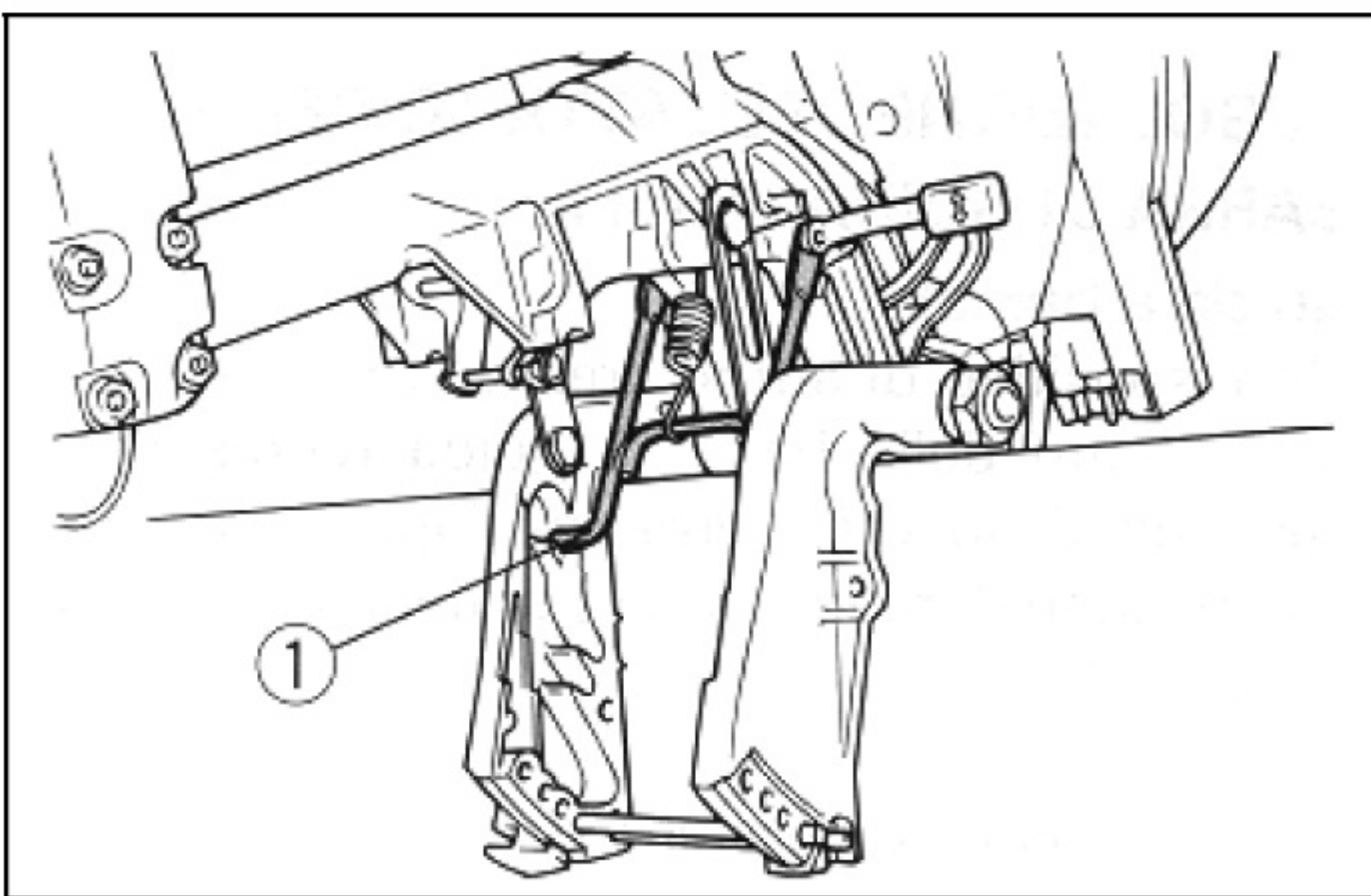
(для моделей с ручным откидыванием)

Механизм блокировки откидывания предназначен для предотвращения подъёма мотора в результате обратной тяги в режиме заднего хода. Чтобы заблокировать механизм, переведите рычажок механизма автоматической блокировки в положение **Lock (Заблокировать)**. Чтобы высвободить механизм, переведите рычажок механизма блокировки в положение **Tilt (Откидывание)**.

(1) Рычажок механизма автоматической блокировки

T25/T25E/T30/30E

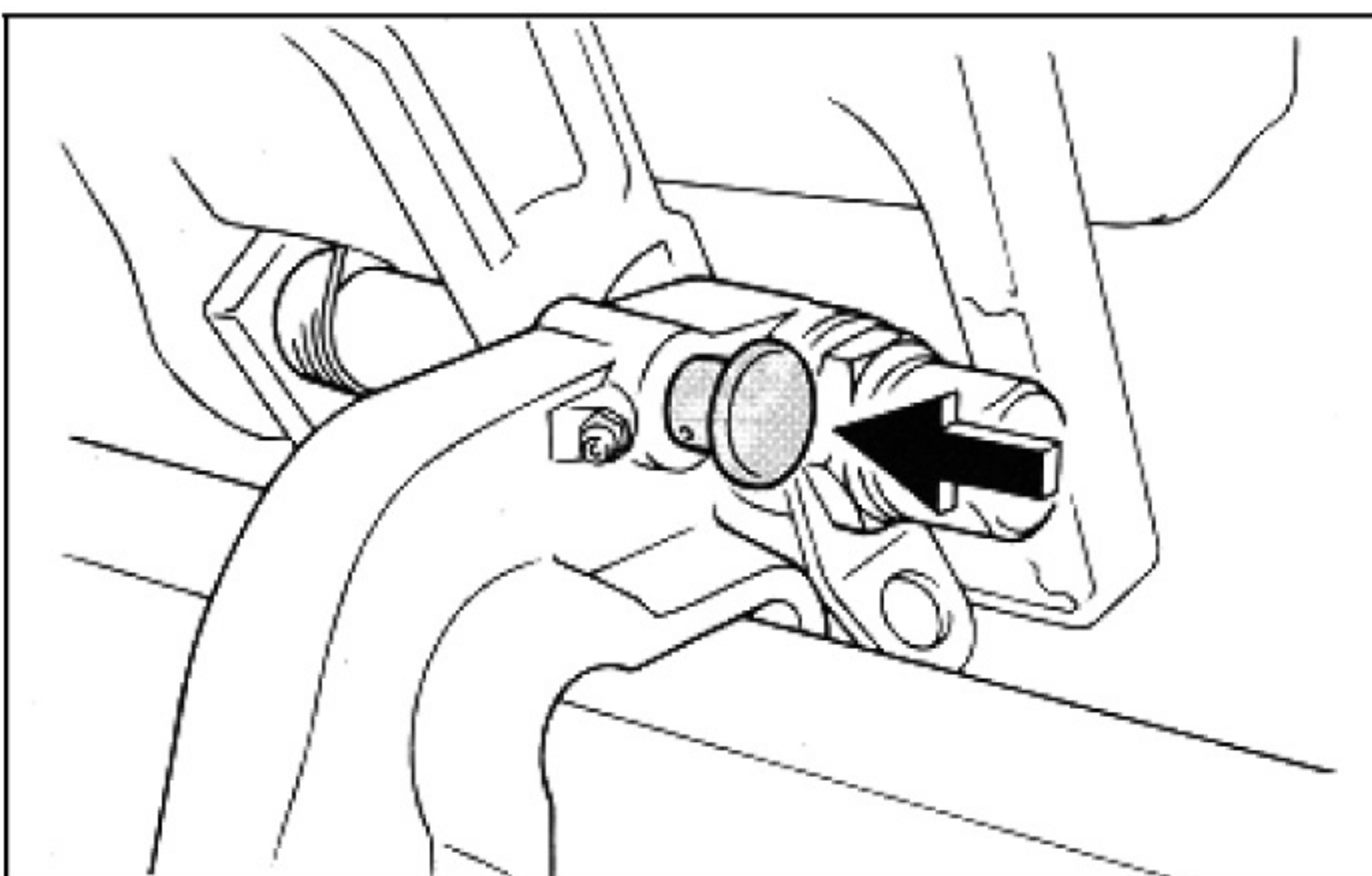




## **ПОДПОРНЫЙ СТЕРЖЕНЬ ДЛЯ ОТКИДЫВАНИЯ**

T3/T4/T5/T6/T8/T9.8/T15  
T40/T40E

Подпорный стержень для откидывания (1) удерживает подвесной лодочный мотор в откинута в верх положении.



## **ПОДПОРНАЯ РУЧКА ДЛЯ ОТКИДЫВАНИЯ** T2/T2.5/T25/T25E/T30/T30E

Чтобы удержать лодочный мотор в откинута в верх положении, зафиксируйте подпорную ручку для откидывания под вертлюжный кронштейн.



## СТОПОРНЫЕ ЗАЩЁЛКИ ВЕРХНЕГО КОЖУХА ДВИГАТЕЛЯ

Чтобы снять верхний кожух двигателя, поднимите переднюю и заднюю стопорные защёлки кожуха, затем снимите кожух. Когда будете ставить кожух на место, убедитесь, что он плотно садится в резиновое уплотнение. После этого снова зафиксируйте кожух, опустив обе стопорные защёлки.

Чтобы снять верхний кожух двигателя, опустите стопорную защёлку вниз, затем снимите кожух. Когда будете ставить кожух на место, убедитесь, что он плотно сел в резиновое уплотнение. После этого снова зафиксируйте кожух, подняв стопорную защёлку в верхнее положение.

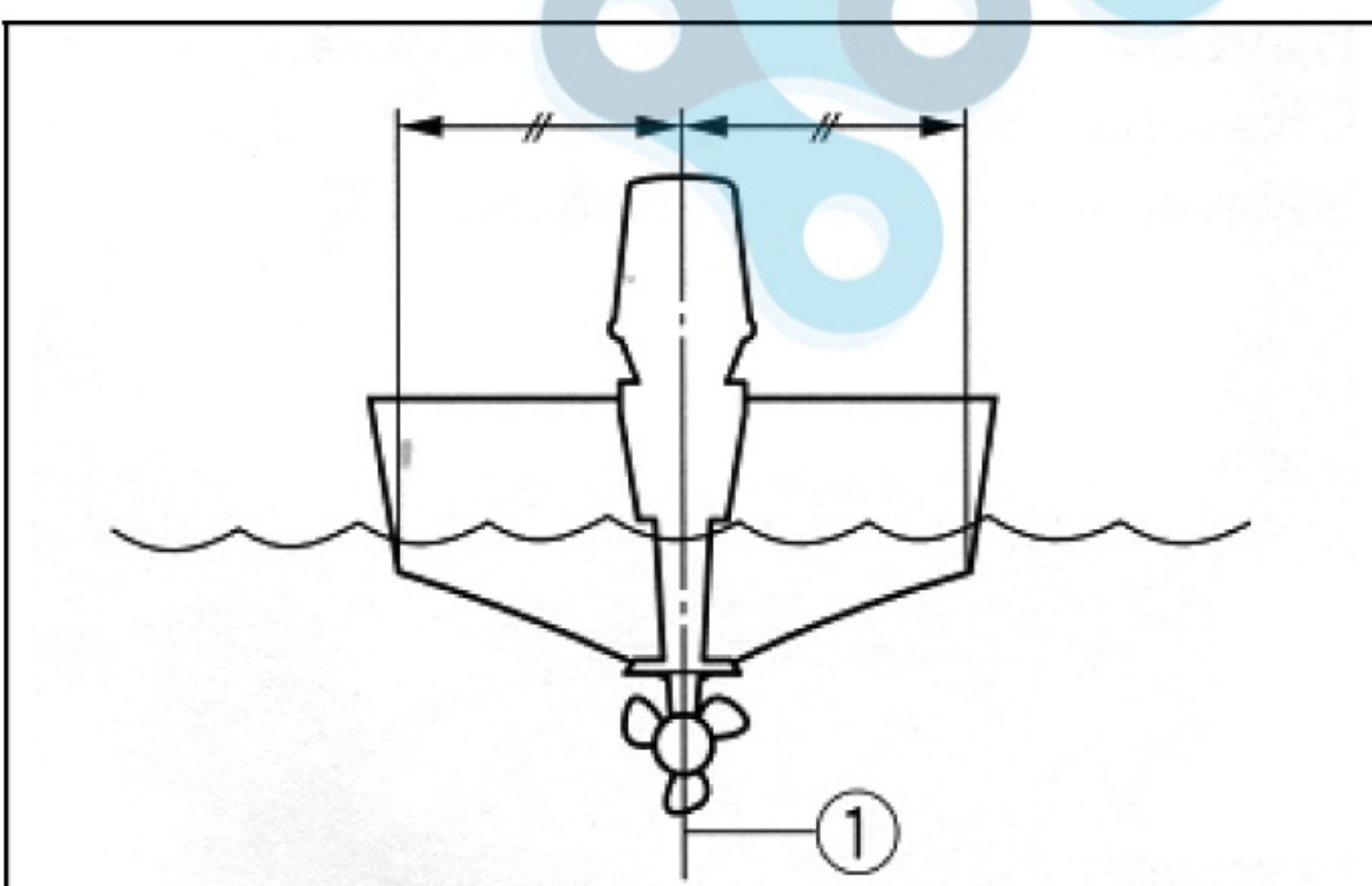
Чтобы снять верхний кожух двигателя, поднимите переднюю стопорную защёлку кожуха и опустите заднюю стопорную защёлку (защёлки), затем снимите кожух. Когда будете ставить кожух на место, убедитесь, что он плотно сел в резиновое уплотнение. После этого установите кожух на место, зафиксировав стопорные защёлки в закрытом положении.

## УСТАНОВКА ПОДВЕСНОГО ЛОДОЧНОГО МОТОРА

### ПРЕДУПРЕЖДЕНИЕ

Неправильная установка подвесного лодочного мотора может привести к возникновению опасных условий, таких как ненадлежащее обращение, потеря управления или вероятность возгорания. Выполняйте следующие меры предосторожности:

- Сведения, излагаемые в этом разделе, носят общий характер. Невозможно предоставить полные указания для всевозможных сочетаний лодок и моторов. Правильная установка мотора отчасти зависит от опыта оператора и от конкретного сочетания лодки и мотора.
- Моторы постоянной установки:  
Мотор должен устанавливать торговец, продавший Вам мотор, или иное лицо, обладающее соответствующим опытом в оснащении воднотранспортных средств. Если Вы решили устанавливать мотор сами, Вы должны перед этим пройти инструктаж у опытного лица.
- Переносные моторы:  
Торговец, продавший Вам мотор, или иное лицо, обладающее соответствующим опытом в оснащении воднотранспортных средств, должен показать Вам, как правильно устанавливать мотор.



Устанавливайте мотор по центральной (килевой) линии лодки. Убедитесь, что сама лодка хорошо сбалансирована. В противном случае лодкой будет трудно управлять. По поводу бескилевых или асимметричных лодок посоветуйтесь с дилером "BREEZE".

(1) Центральная (килевая) линия



## **⚠ ПРЕДУПРЕЖДЕНИЕ**

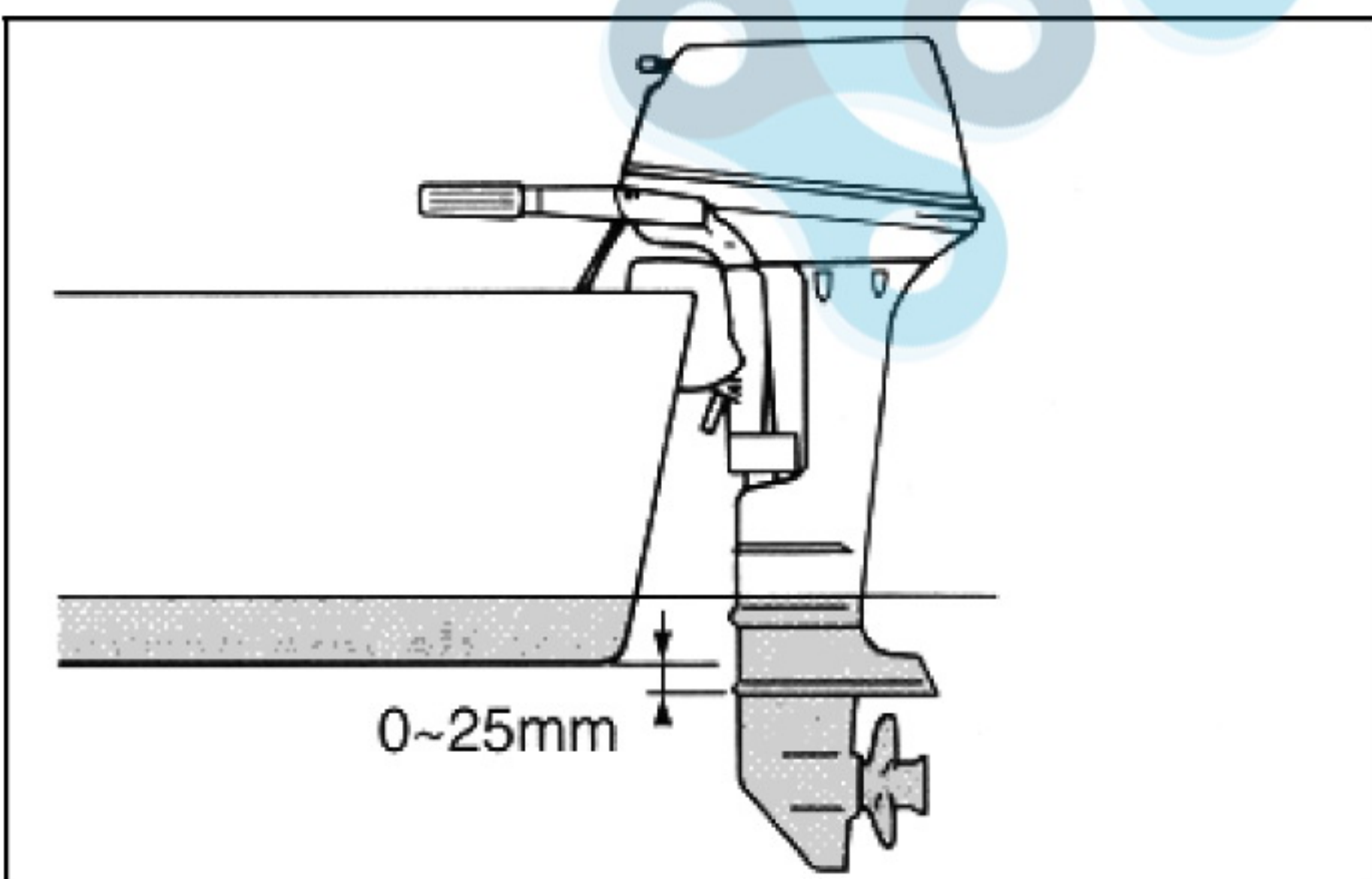
Использование излишне мощного двигателя может вызвать опасную неустойчивость лодки. Нельзя устанавливать подвесной мотор мощностью больше, чем максимально разрешённая, указанная на табличке мощности лодки. Если на лодке отсутствует табличка мощности, обратитесь к изготовителю лодки.

### **Высота установки мотора**

Чтобы Ваша лодка показывала наилучшие результаты при эксплуатации, необходимо снизить до минимума сопротивление воды лодке и мотору. Высота установки подвесного лодочного мотора имеет огромное значение для снижения сопротивления воды.

Если мотор будет установлен на слишком большой высоте, то это приведёт к возникновению кавитации, что снизит поступательное движение (тягу).

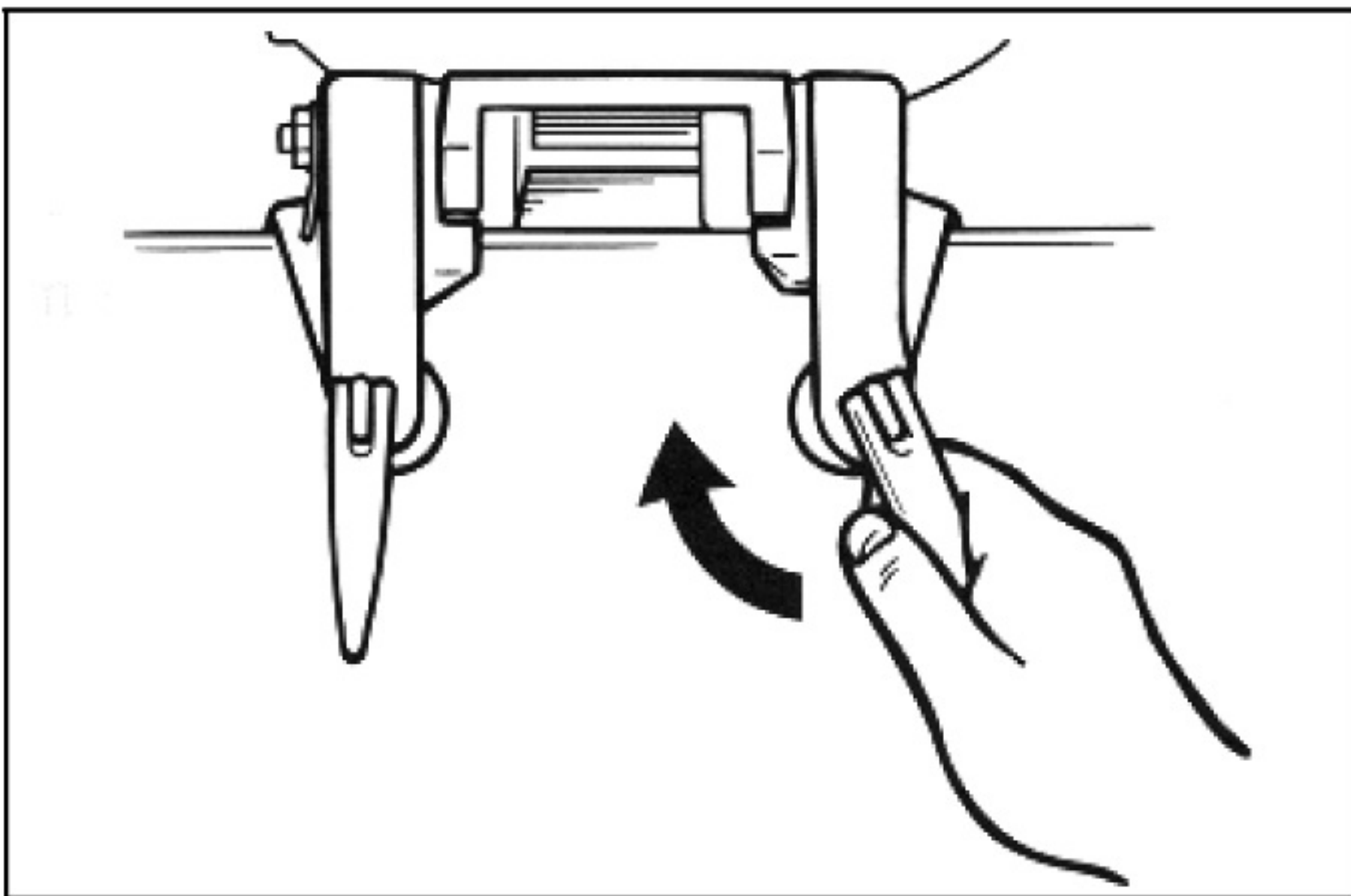
Если концы лопастей гребного винта режут воздух, число оборотов двигателя возрастет до ненормальных пределов, что приведёт к перегреву двигателя. Если мотор будет установлен слишком низко, то увеличится сопротивление воды, что приведёт к ухудшению показателей работы двигателя. Мотор следует устанавливать таким образом, чтобы антикавитационная пластина была выровнена по одной линии с донной частью лодки. **ВНИМАНИЕ**



- Оптимальная высота установки подвесного лодочного мотора зависит от сочетания лодки и мотора. Испытания работы мотора, установленного на различной высоте, помогут определить оптимальную высоту установки мотора.
- Чтобы прочитать о том, как установить нужный угол дифферента мотора, см. раздел ***Угол дифферента лодочного мотора.***

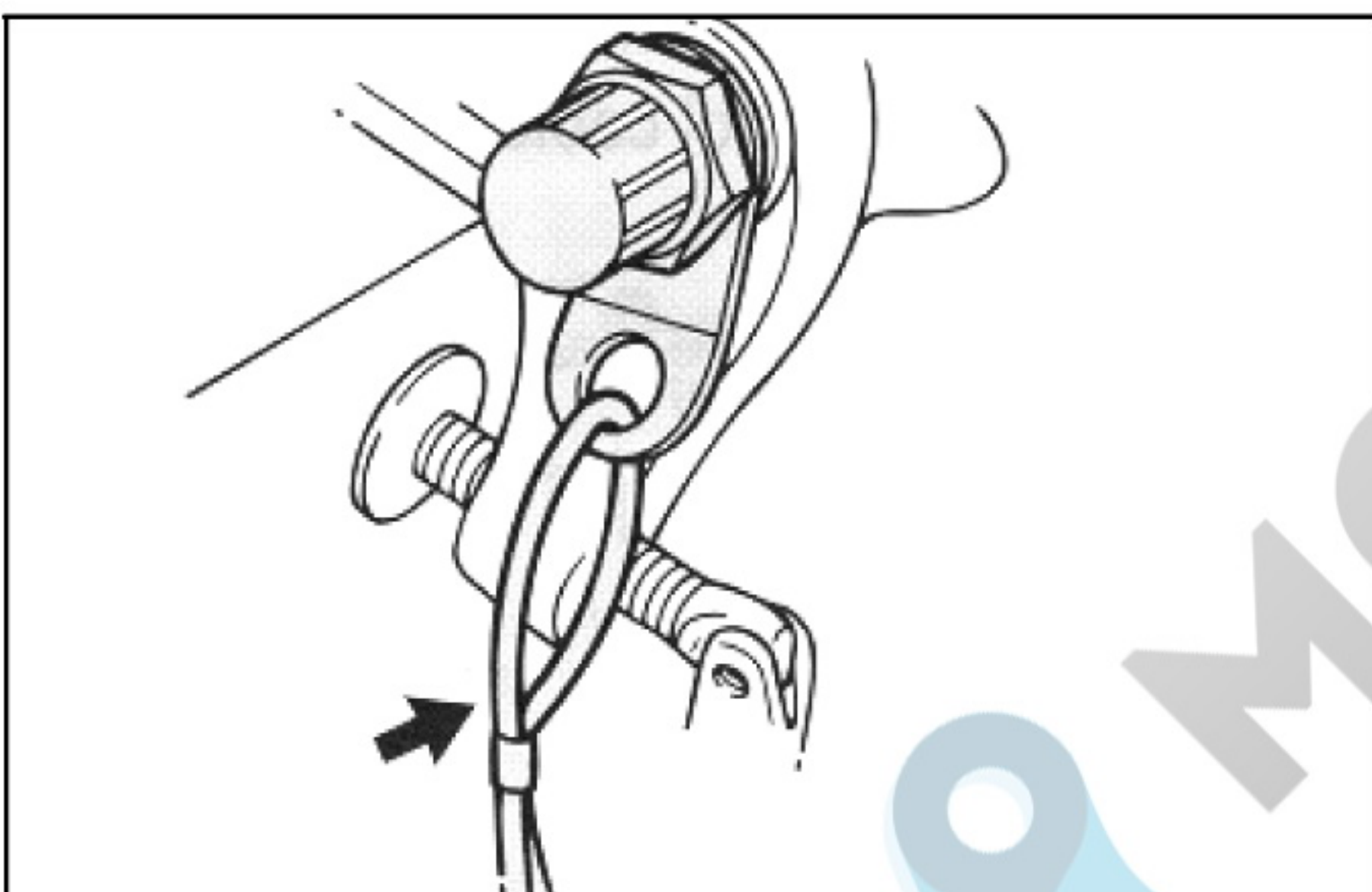
## КРЕПЛЕНИЕ МОТОРА ПРИ ПОМОЩИ ТРАНЦЕВЫХ ТИСКОВ

- 1) Вешайте лодочный мотор на транец так, чтобы он находился как можно ближе к его центру. Затяните винты транцевых тисков равномерно и надёжно. При эксплуатации лодки время от времени проверяйте, насколько туго затянуты транцевые винты, так как затяжка ослабевает в связи с вибрацией двигателя.



### **⚠ ПРЕДУПРЕЖДЕНИЕ**

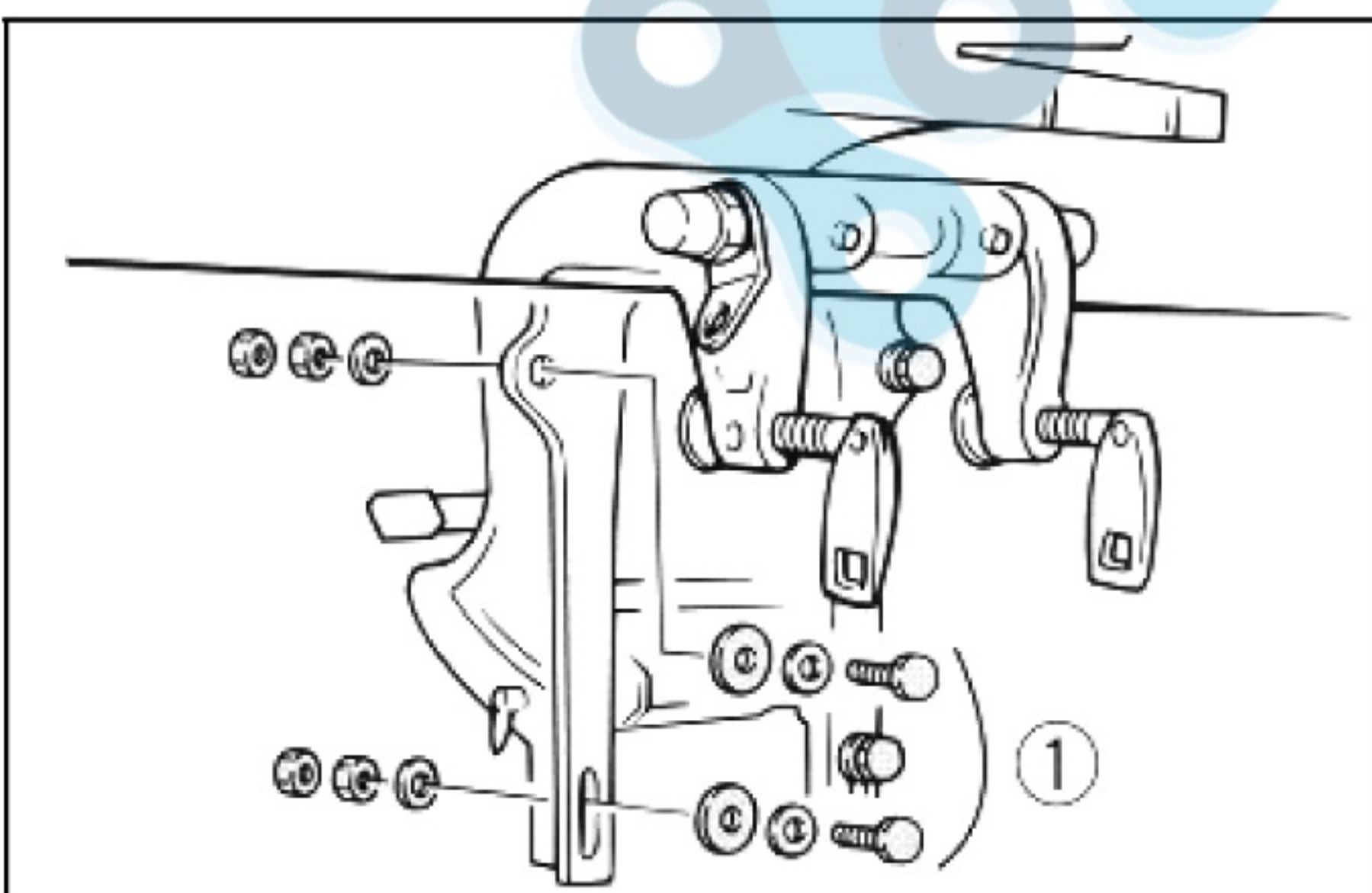
Слабые винты транцевых тисков могут привести к тому, что мотор будет ездить по транцу или слетит с него. Это может привести к потере управления или серьёзной травме. Обязательно проверьте, чтобы винты транцевых тисков были надёжно затянуты. При эксплуатации лодки время от времени проверяйте, насколько туго затянуты винты.



- 2) Пользуйтесь удерживающим кабелем или цепью для мотора. Закрепите один конец за место крепления для удерживающего кабеля (цепи) на моторе, а другой конец закрепите за надёжную опору на борту лодки. В противном случае, если мотор случайно слетит с транца, он будет потерян. Закрепите зажимной кронштейн лодочного мотора за транец болтами, поступившими в комплекте с мотором. Если у Вас есть вопросы, обратитесь с ними к продавцу "BREEZE".

### **⚠ ПРЕДУПРЕЖДЕНИЕ**

Пользуйтесь только болтами, гайками и шайбами, включёнными в комплект вместе с Вашим мотором. Если Вы вынуждены использовать крепёж другого производства, удостоверьтесь, что по качеству материала и по прочности он не уступает такому же крепежу производства «BREEZE» и что он надёжно затянут. После затяжки испытайте двигатель и ещё раз проверьте затяжку крепежа.



- (1) Прилагаемый крепёж для установки мотора

# ЗАПРАВКА ТОПЛИВОМ И МОТОРНЫМ МАСЛОМ

## ЗАЛИВАЕМ ТОПЛИВО

### T2/T2.5/T3/T4/T5

- 1) Откиньте мотор вниз. Открутите крышку топливного бака.
- 2) Если горловина канистры или бензопомпы не проходит по длине или по размеру в горловину топливного бака, воспользуйтесь воронкой.
- 3) Осторожно наполните топливный бак горючим.
- 4) После заправки надёжно заверните крышку топливного бака. Вытрите топливо, если случайно пролили.

### Кроме T2/T2.5/T3/T4/T5

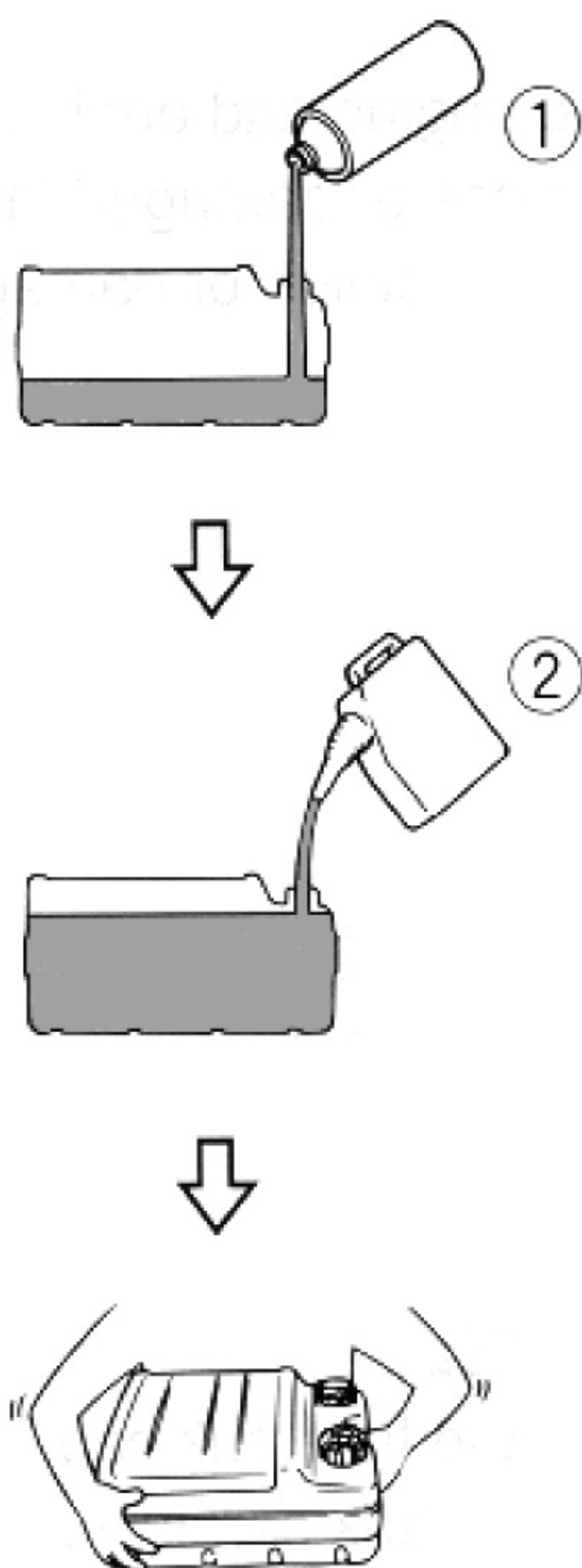
- 1) Открутите крышку топливного бака.
- 2) Осторожно наполните топливный бак горючим.
- 3) После заправки надёжно заверните крышку топливного бака. Вытрите топливо, если случайно пролили.

Вместимость топливного бака:  
См. раздел **Технические характеристики мотора**

## СМЕШИВАЕМ БЕНЗИН С МАСЛОМ

### Модель предварительного смешивания

	Моторное масло : Бензин
Период обкатки	1 : 25
По окончании периода обкатки	1 : 50



1) Залейте масло и бензин в топливный бак в указанном порядке.

- (1) Моторное масло
- (2) Бензин

2) Тщательно перемешайте топливо, переболтав смесь.

3) Убедитесь, что масло хорошо перемешалось с бензином.

### **ОСТОРОЖНО**

- Избегайте применения любого другого типа масла, кроме предназначенного.
- Пользуйтесь тщательно перемешанной смесью топлива с маслом.
- Если смесь недостаточно хорошо перемешана или не соблюдена пропорция смешивания, могут возникнуть следующие неполадки:
  - заниженная пропорция масла: недостаточное количество масла может привести к крупным неполадкам двигателя, таким как прихват поршня (при перегреве двигателя).
  - завышенная пропорция масла: чрезмерное количество масла может привести к забрасыванию свечей зажигания маслом, дымному выхлопу и сильному отложению нагара.

Соотношение смеси	<b>50 : 1</b>			
<b>Бензин</b>	<b>1 л</b> (0,26 амер. гал., 0,22 англ. гал)	<b>12 л</b> (3,2 амер. гал.) 2,6 англ. гал)	<b>14 л</b> (3,7 амер. гал.) 3,1 англ. гал)	<b>24 л</b> (6,3 амер. гал.) 5,3 англ. гал)
<b>Моторное масло</b>	<b>0,02 л</b> (0,02 амер. гал.) 0,02 англ. гал)	<b>0,24 л</b> (0,26 амер. гал.) 0,21 англ. гал)	<b>0,28 л</b> (0,30 амер. гал.) 0,24 англ. гал)	<b>0,48 л</b> (0,51 амер. гал.) 0,42 англ. гал)

### **ВНИМАНИЕ**

Если Вы пользуетесь постоянно установленным топливным баком, заливайте масло постепенно, по мере добавления бензина в бак.

### **КОНТРОЛЬНАЯ ПРОВЕРКА СОСТОЯНИЯ МОТОРА ПЕРЕД ЭКСПЛУАТАЦИЕЙ**

#### **⚠ ПРЕДУПРЕЖДЕНИЕ**

Если какая-то часть из контрольного списка не работает, как положено, лодочный мотор эксплуатировать нельзя, пока эту часть не осмотрят и не починят. В противном случае неполадка может привести к аварии.

#### **ОСТОРОЖНО**

Запрещается запускать двигатель, вынутый из воды. Это может привести к его перегреву и нанесению ему серьезного ущерба.



## Топливо

- Убедитесь, что Вы располагаете достаточным количеством топлива для целей Вашей поездки.
- Убедитесь в отсутствии утечек и паров бензина.
- Проверьте, чтобы все соединения топливного шланга были надёжно подключены.
- Удостоверьтесь, что топливный шланг не перекручен и не расплюснут, и что ему не угрожает соприкосновение с острыми предметами.

## Масло

- Убедитесь, что Вы располагаете достаточным количеством масла для целей Вашей поездки.

## Рычаги управления

- Перед запуском двигателя проверьте работу дросселя, переключателя передач и рулевого управления.
- Рычаги и переключатели должны ходить плавно, без заедания или излишнего свободного хода.
- Проверьте все соединения на повреждения и слабинку.
- Проверьте работу стартерного переключателя и выключателя остановки двигателя при погружённом в воду моторе.

## Двигатель

- Проверьте состояние двигателя и прочность его навески.
- Проверьте, не повреждён ли и не ослаб ли крепёж.
- Проверьте гребной винт на наличие повреждений.

## **ОСТОРОЖНО**

**Запрещается запускать двигатель, вынутый из воды. Это может привести к его перегреву и нанесению ему серьёзного ущерба.**

## ОБКАТКА НОВОГО ДВИГАТЕЛЯ

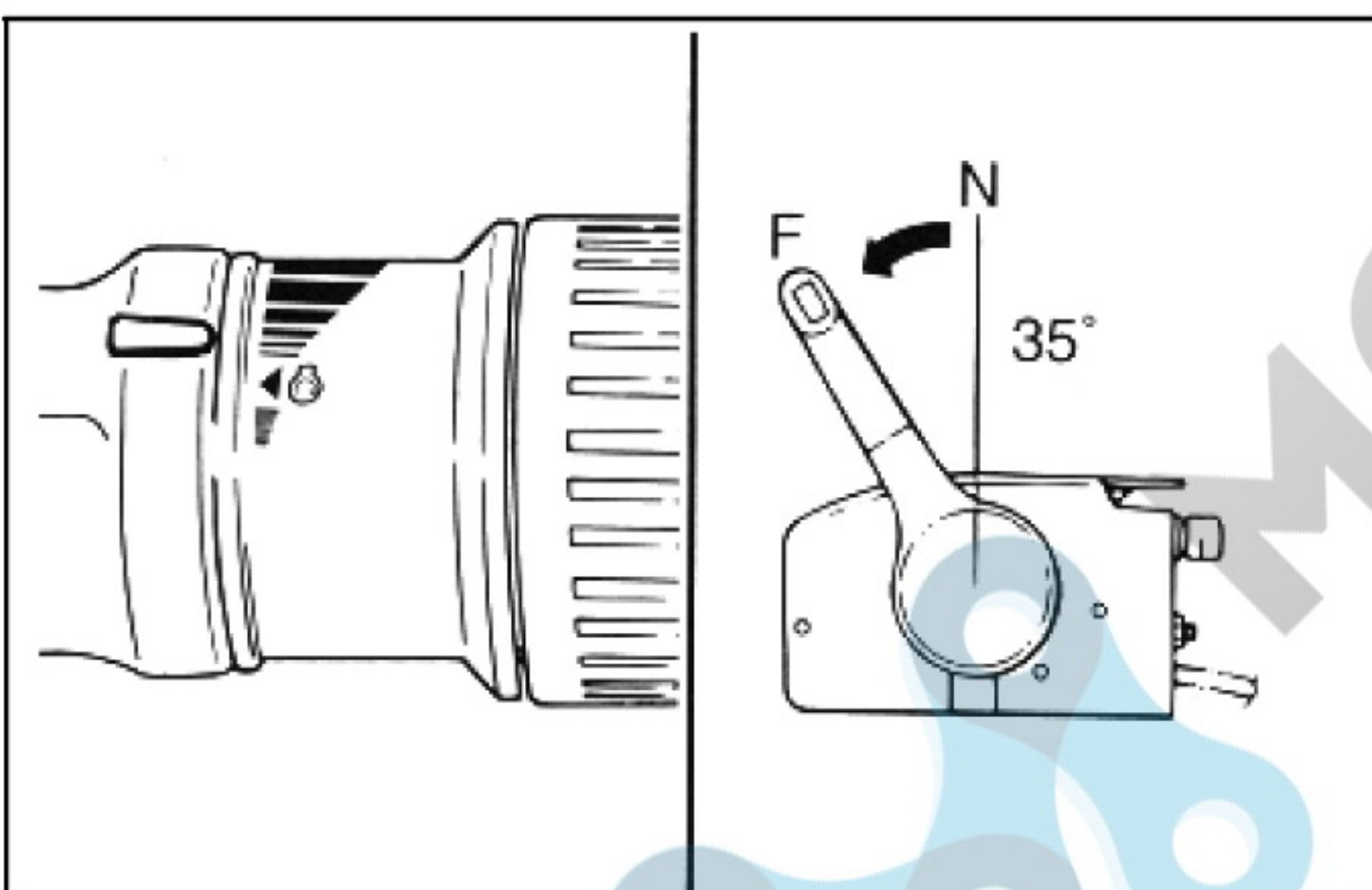
Вашему новому двигателю необходимо пройти период обкатки, чтобы обеспечить равномерную приработку сопряженных поверхностей всех подвижных частей механизма. Правильно отмеренное время обкатки поможет добиться наилучших результатов работы Вашего лодочного мотора и продлить срок его службы.

### ОСТОРОЖНО

Невыполнение операций, связанных с периодом обкатки, может сократить срок службы Вашего лодочного мотора и даже привести к нанесению ему серьезного ущерба.

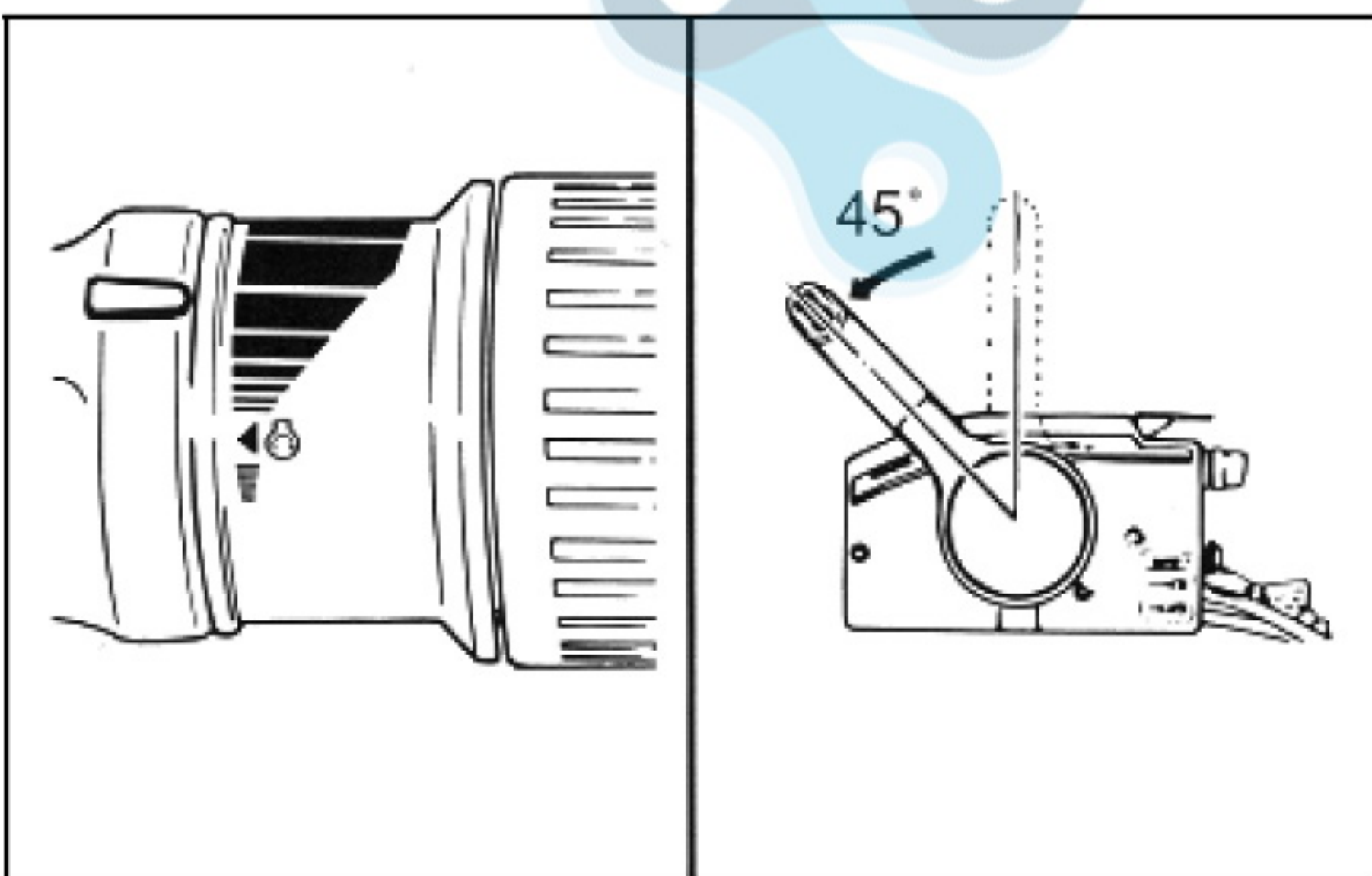
Время обкатки мотора:  
**10 часов**

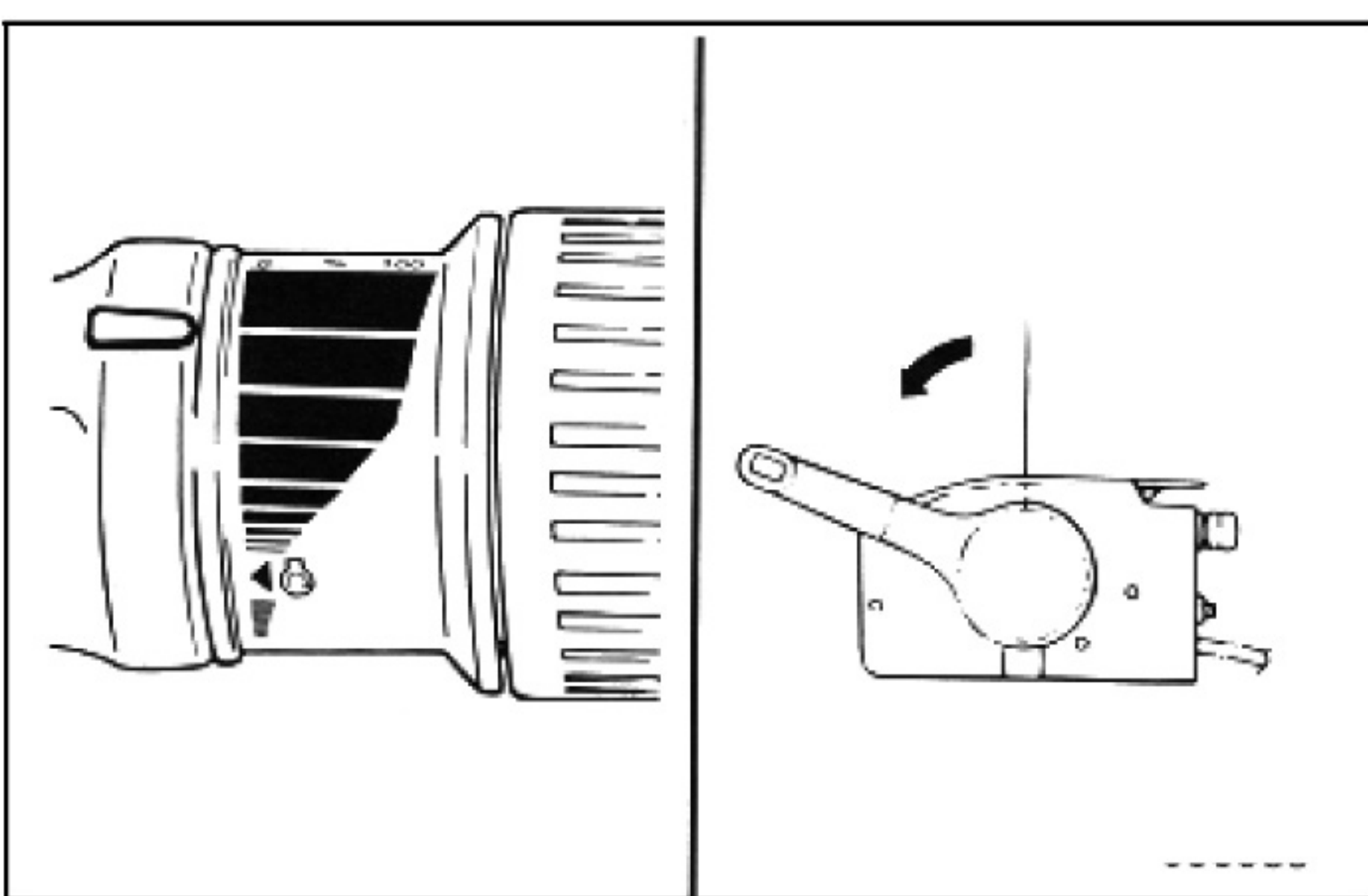
Соотношение предварительной смеси:  
См. раздел **Смешиваем бензин с маслом**



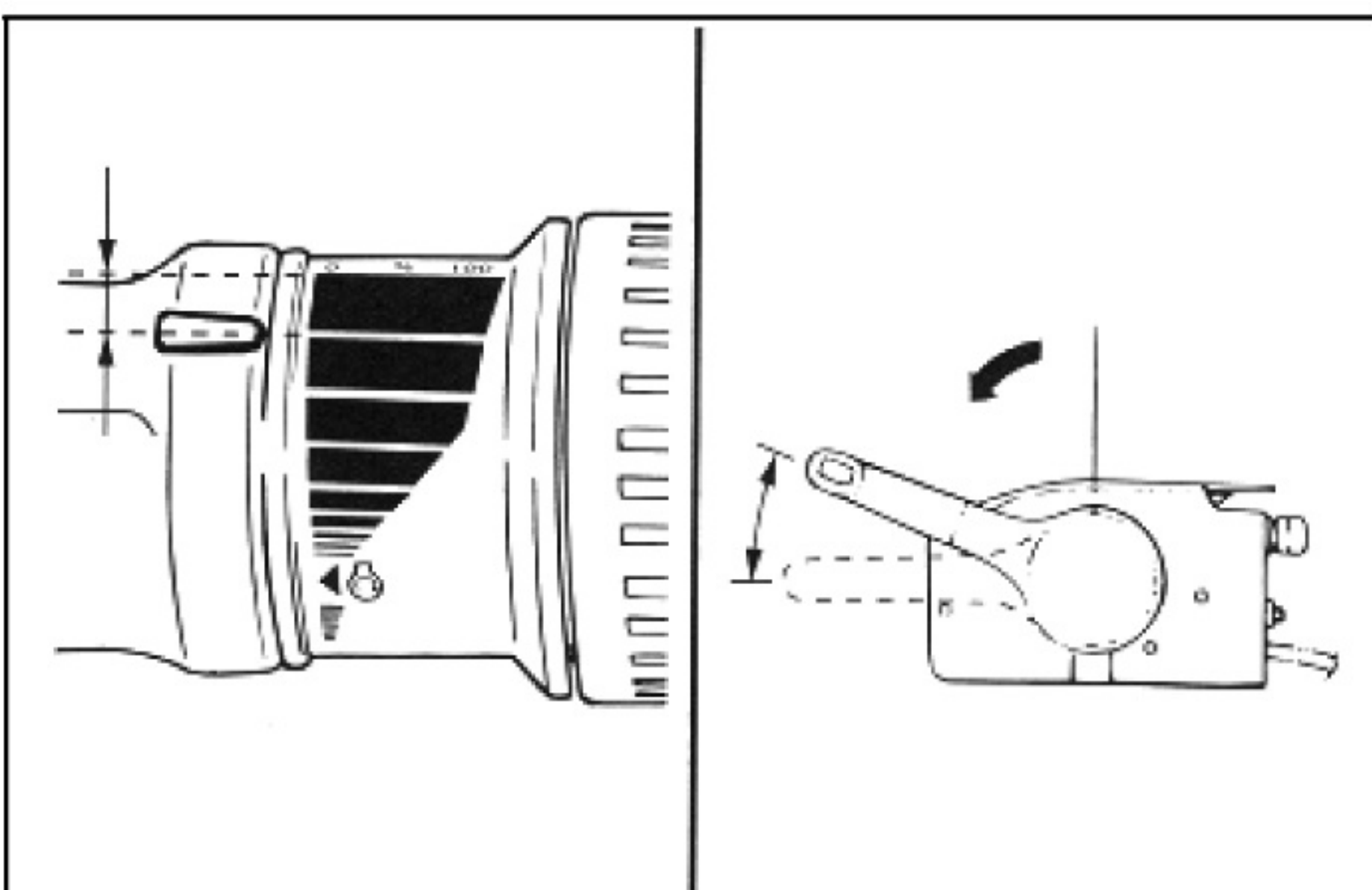
Опробуйте мотор под нагрузкой (с установленным гребным винтом) согласно следующим инструкциям:

- 1) Первые 10 минут:  
Запустите мотор на самой малой скорости, которая только возможна. Лучше всего подходит режим высоких оборотов холостого хода в нейтральном положении.
- 2) Следующие 50 минут:  
Не открывайте дроссельную заслонку больше, чем на половину (приблизительно 3 тыс. об/мин). Время от времени меняйте число оборотов двигателя. Если у Вас легко глсссирующая лодка, разгоните её при полностью открытом дросселе, затем немедленно сбавьте газ до 3 тыс. об/мин или ещё ниже.

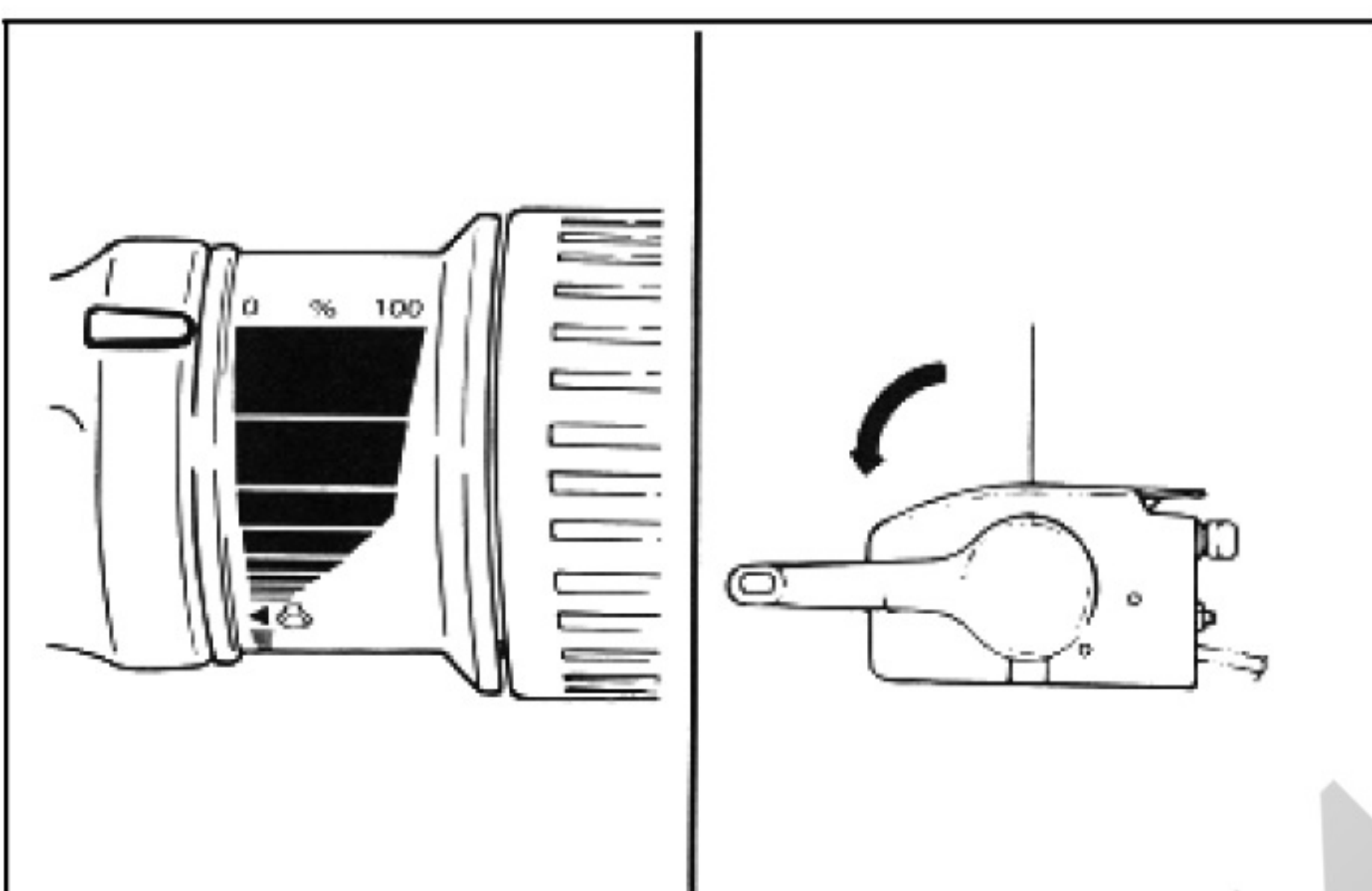




- 3) Второй час:  
Разгоните лодку при полностью открытом дросселе, затем уменьшите обороты двигателя до трёх четвертей дросселя (примерно 4 тыс. об/мин). Время от времени меняйте число оборотов двигателя. Откройте дроссель полностью на одну минуту, затем дайте двигателю поработать минут десять при дросселе, открытом на три четверти или меньше, чтобы он остыл.



- 4) С третьего по десятый час обкатки:  
Не эксплуатируйте мотор при полностью открытом дросселе дольше, чем пять минут за один раз. Давайте двигателю остывать между периодами полностью открытого дросселя. Время от времени меняйте число оборотов двигателя.



- 5) После первых десяти часов обкатки:  
Можно эксплуатировать двигатель в нормальном режиме. Пользуйтесь стандартной предварительной смесью бензина с маслом согласно пропорциям, указанным в разделе **Смешиваем бензин с маслом.**

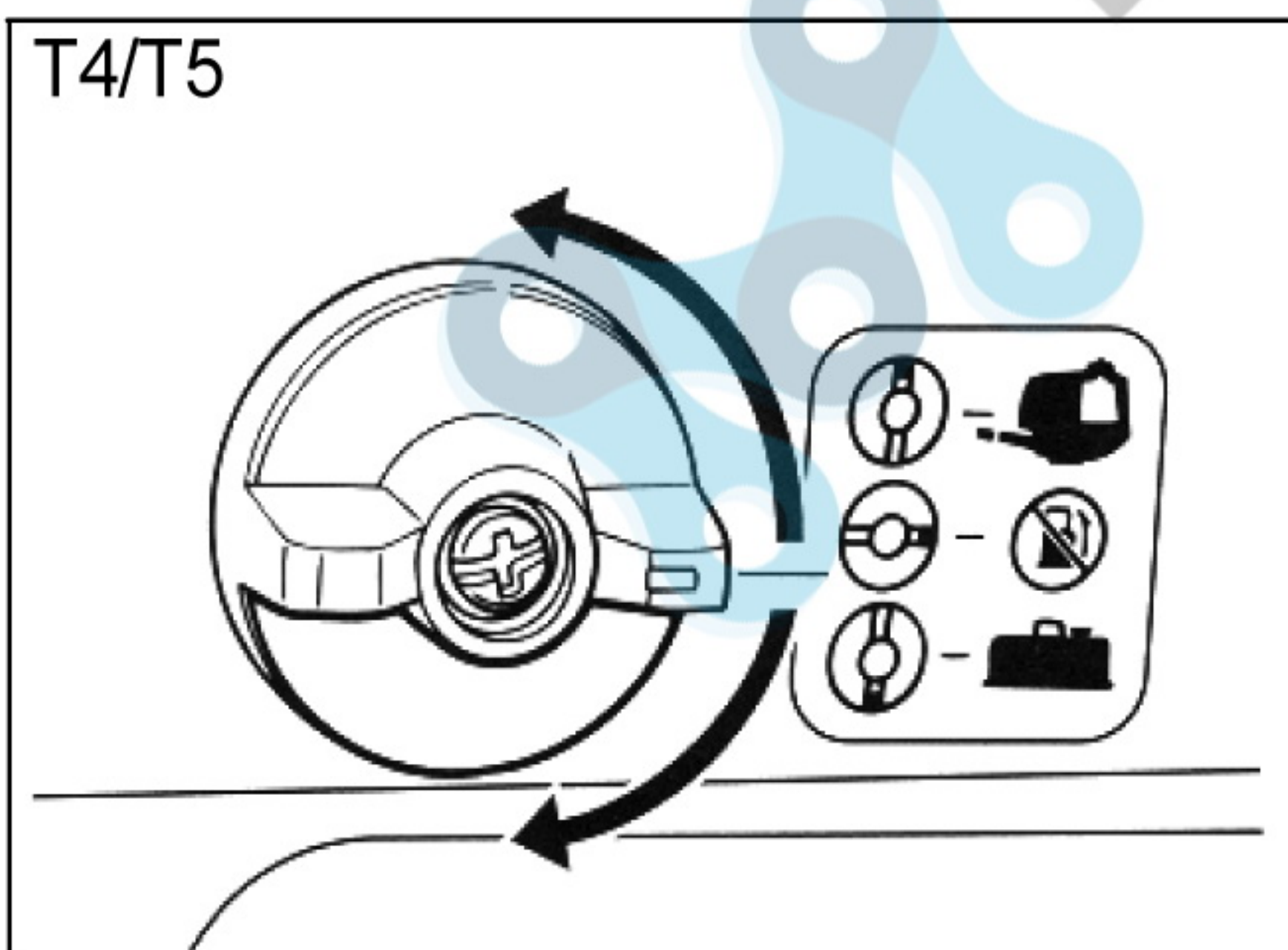
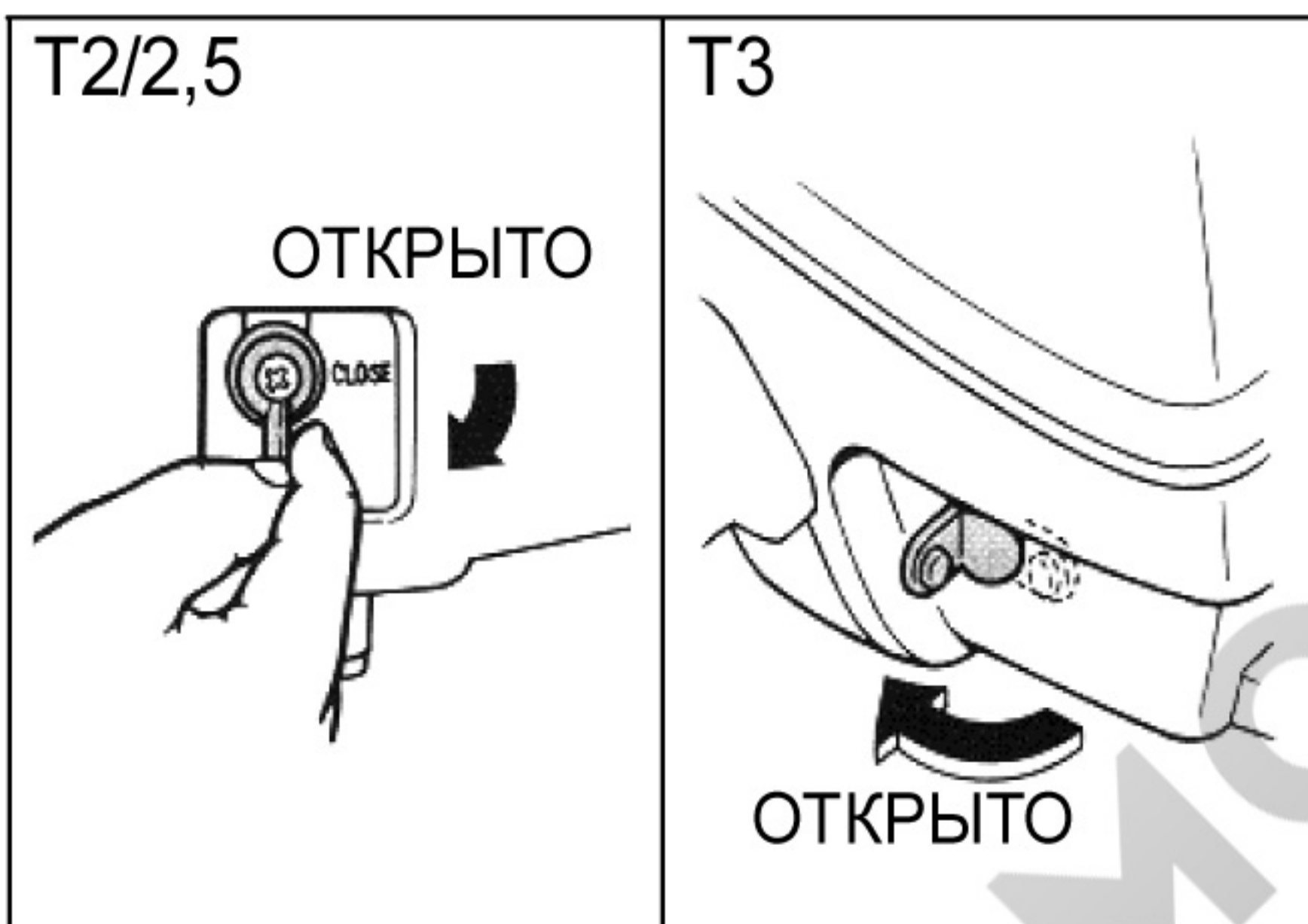
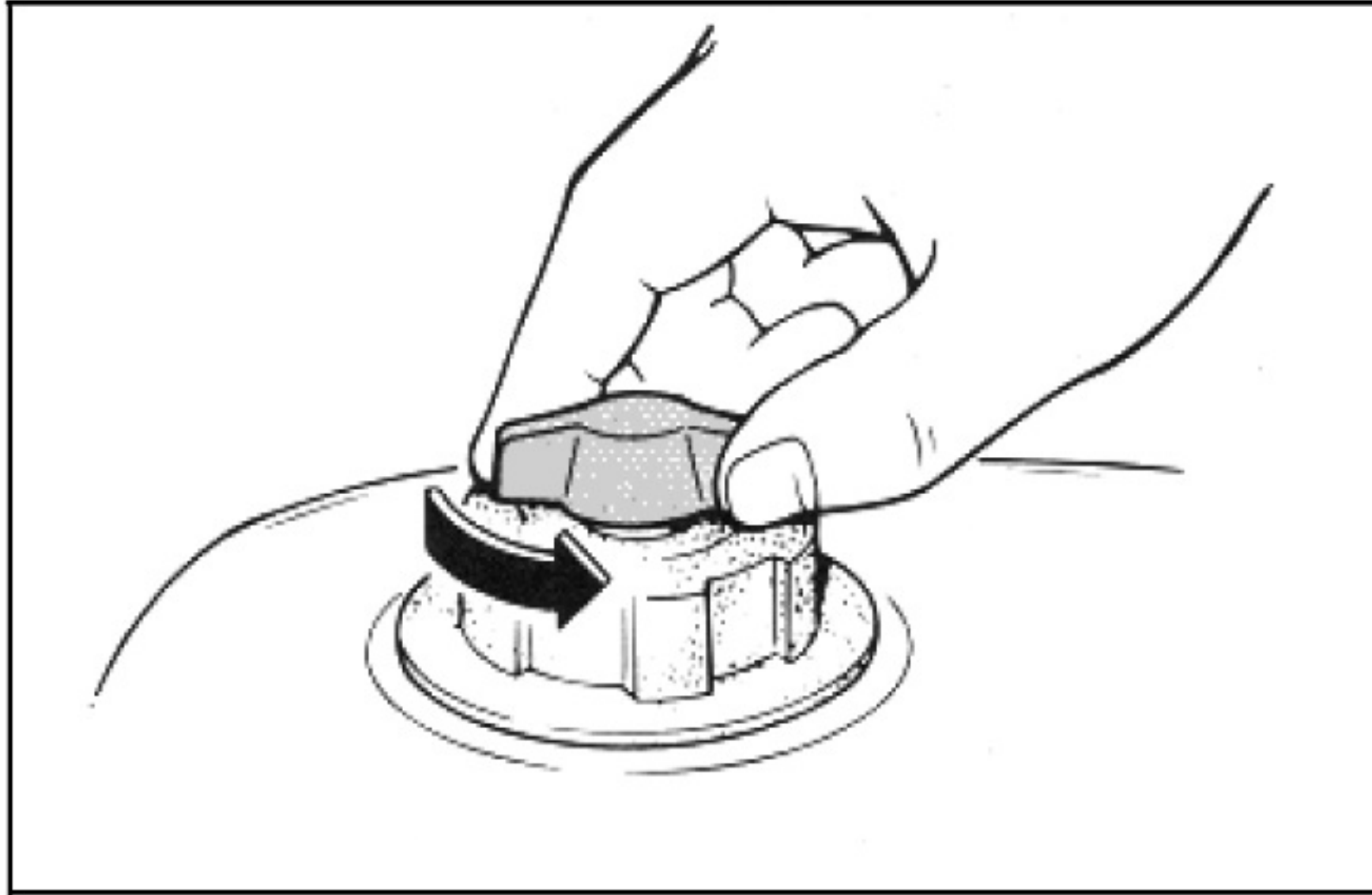




## ЗАПУСК ДВИГАТЕЛЯ

### ПРЕДУПРЕЖДЕНИЕ

- Перед запуском двигателя убедитесь, что лодка надёжно пришвартована, и что Вы можете легко обойти любые препятствия по курсу. Обязательно удостоверьтесь, что рядом с Вашей лодкой в воде нет купальщиков.
- Если ослабить болт вентиляционного отверстия, в воздух будет выпущены испарения бензина. Бензин является легковоспламеняющимся веществом, его пары огнеопасны и взрывоопасны. Когда Вы ослабляете болт вентиляционного отверстия, курить запрещается. Ваш мотор должен находиться на безопасном расстоянии от открытого огня и искр.
- При эксплуатации этого мотора происходит выделение отработанных газов. Они содержат угарный газ – газ без цвета и запаха, при вдыхании вызывающий повреждение головного мозга или смертельный исход. К симптомам отравления угарным газом относятся тошнота, головокружение и сонливость. Кубрик и кабина должны всегда хорошо проветриваться. Запрещается закупоривать выхлопные отверстия двигателя.

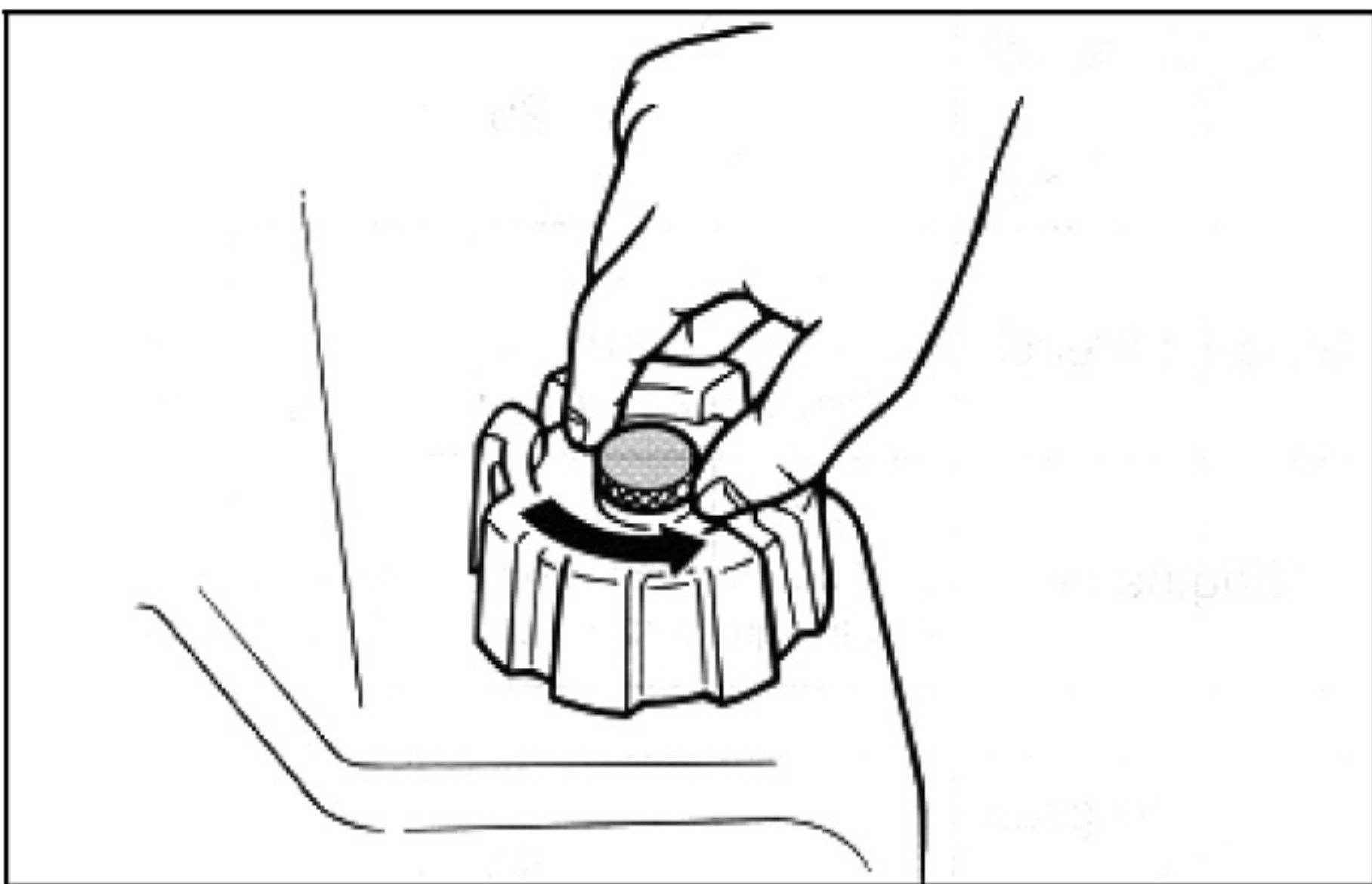


### T2/T2.5/T3/T4/T5

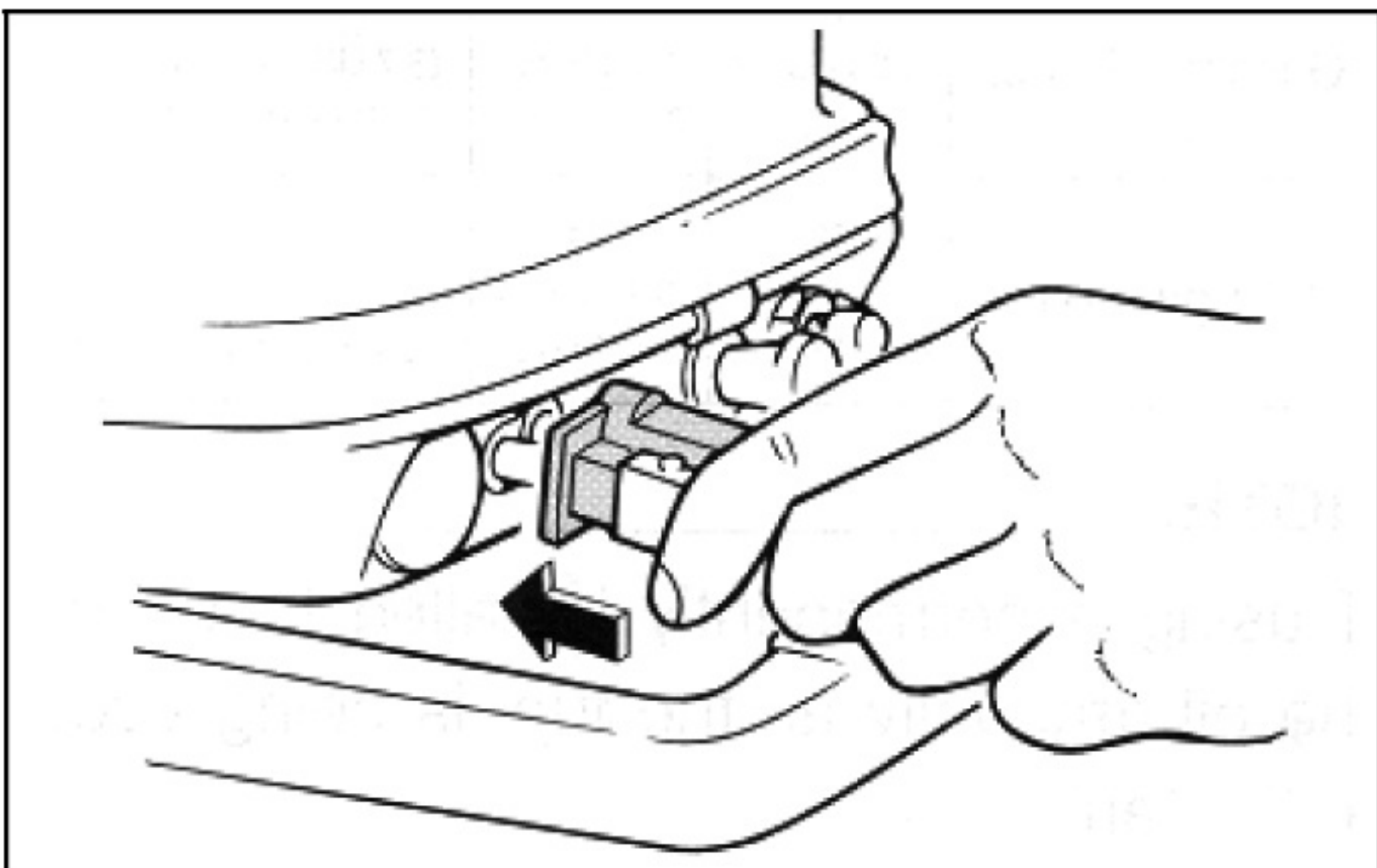
- 1) Ослабьте болт вентиляционного отверстия на крышке топливного бака на два-три оборота.
- 2) Переведите переключатель подачи топлива в положение **OPEN (ОТКРЫТО)**.

Кроме Т2/Т2.5/Т3/Т4/Т5

- 1) Если на крышке топливного бака имеется болт вентиляционного отверстия, ослабьте его на два-три оборота.

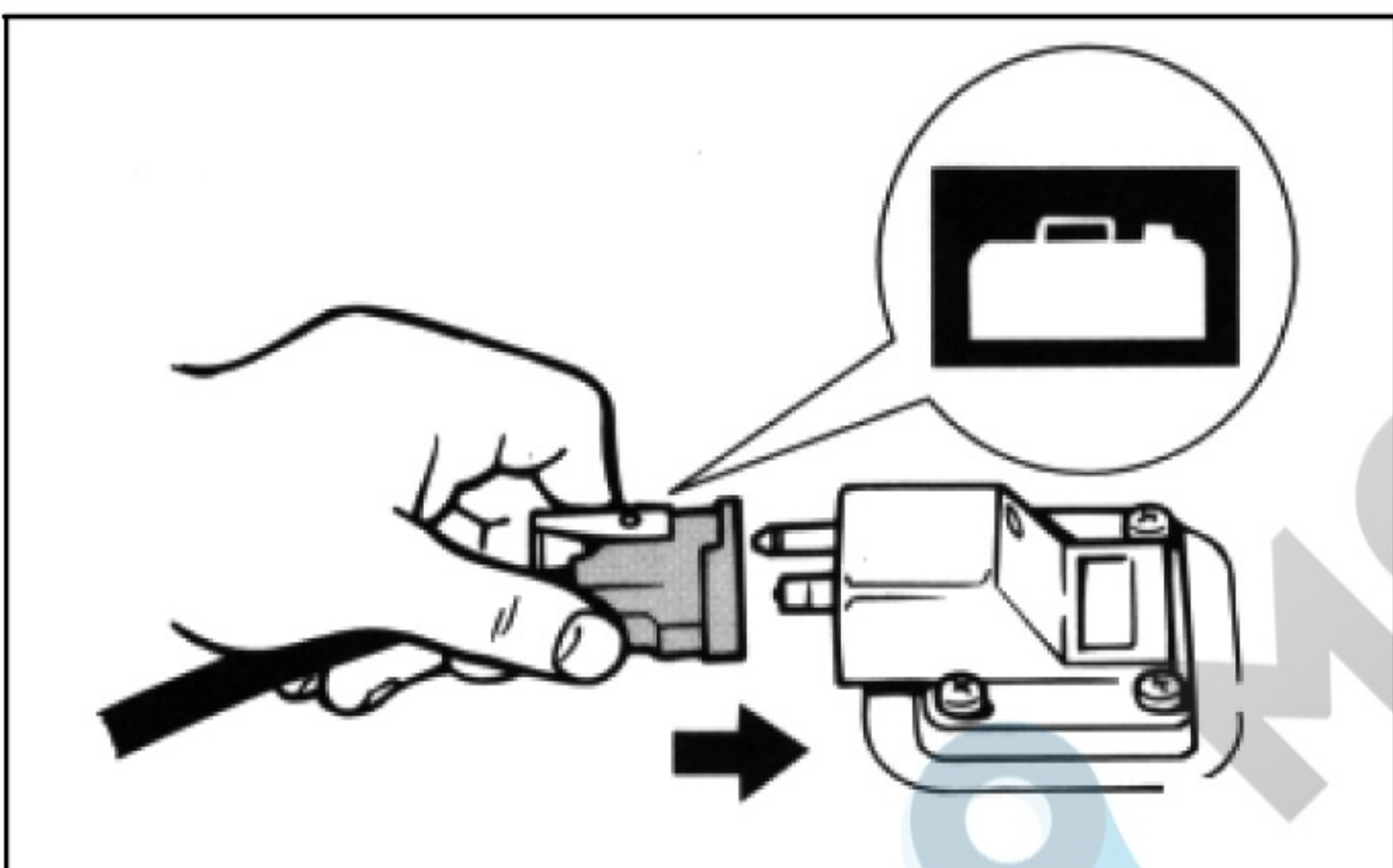


- 2) Если в моторе имеется топливный соединитель, плотно подсоедините к нему топливный шланг. Затем плотно подсоедините другой конец топливного шланга к соединительному штуцеру топливного бака.

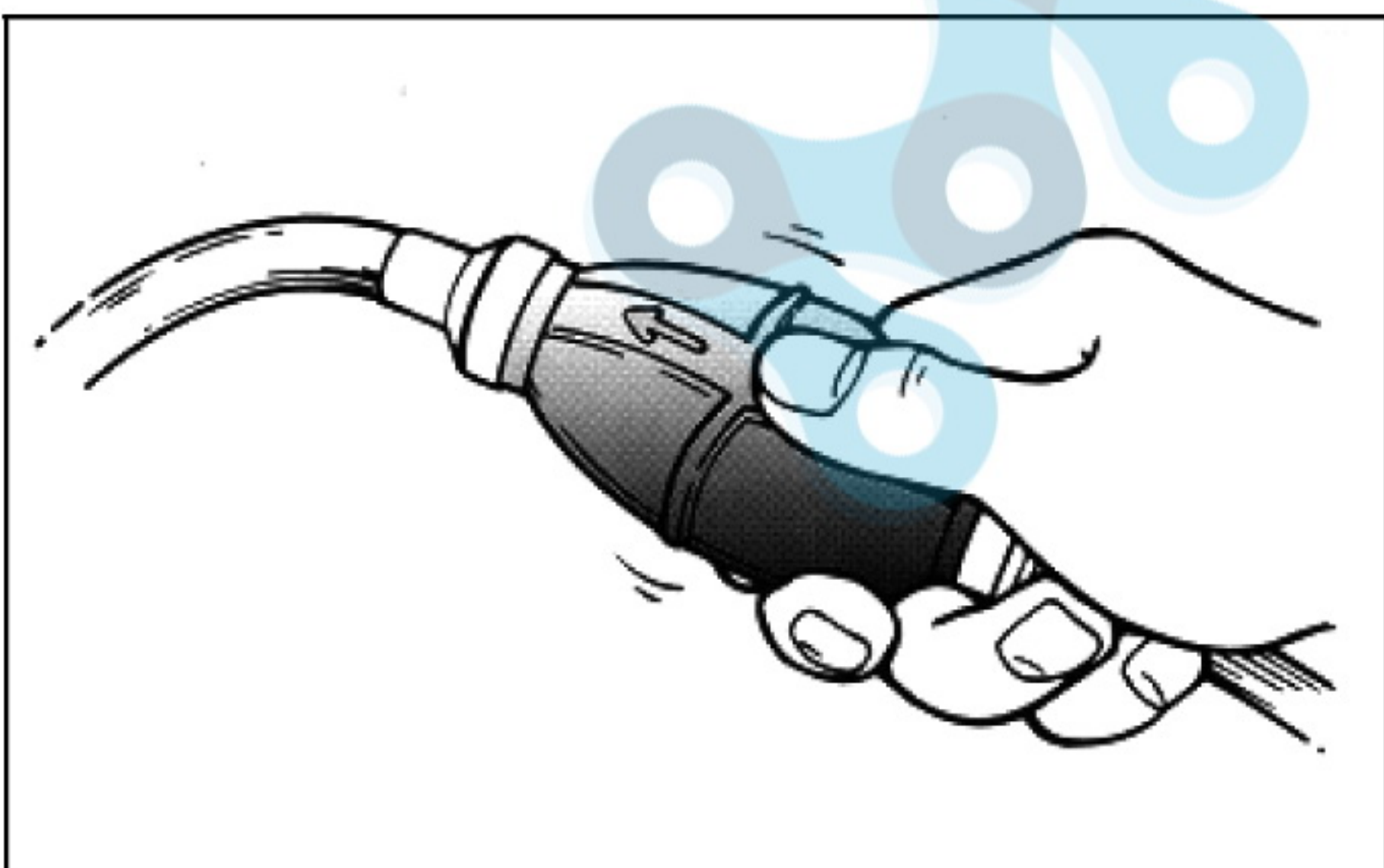


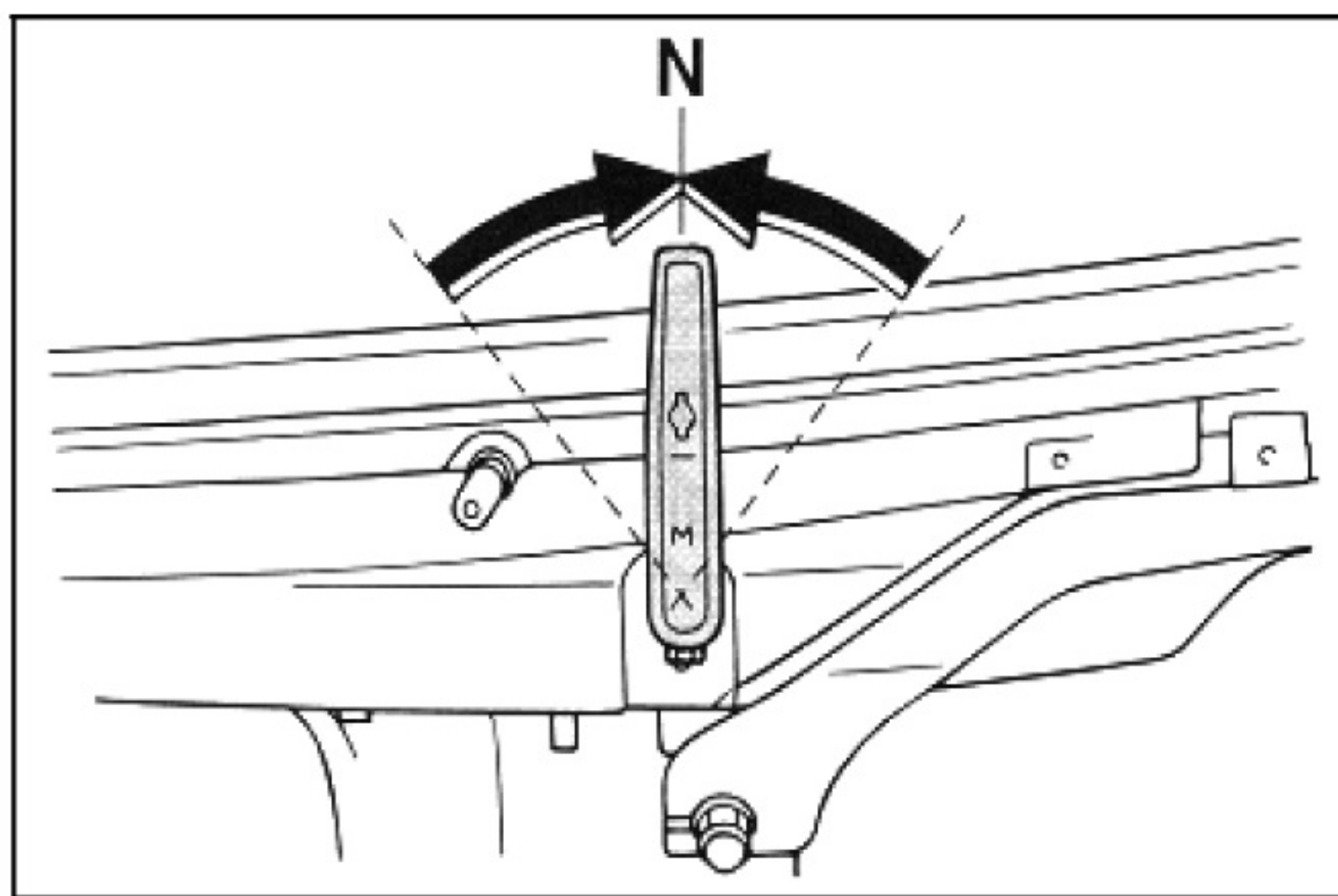
### **ВНИМАНИЕ**

Во время эксплуатации мотора топливный бак должен занимать горизонтальное положение, в противном случае горючее не сможет поступать из топливного бака.



- 3) Жмите на заливочную грушу до тех пор, пока не почувствуете, что она стала твёрдой на ощупь. Выходной конец груши должен быть направлен вверх.



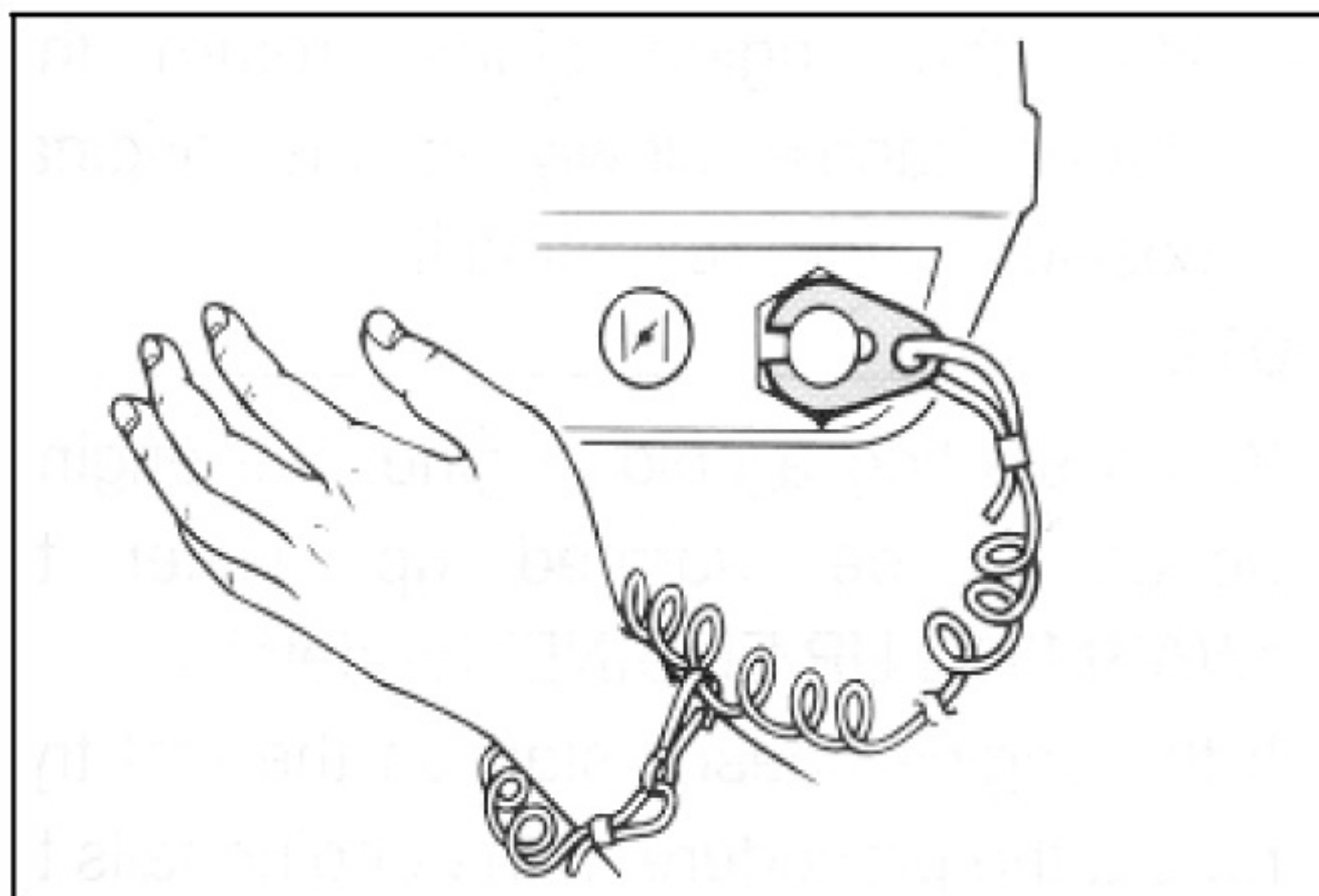


## ПОРЯДОК ДЕЙСТВИЙ ДЛЯ МОДЕЛЕЙ С РУМПЕЛЬНЫМ УПРАВЛЕНИЕМ

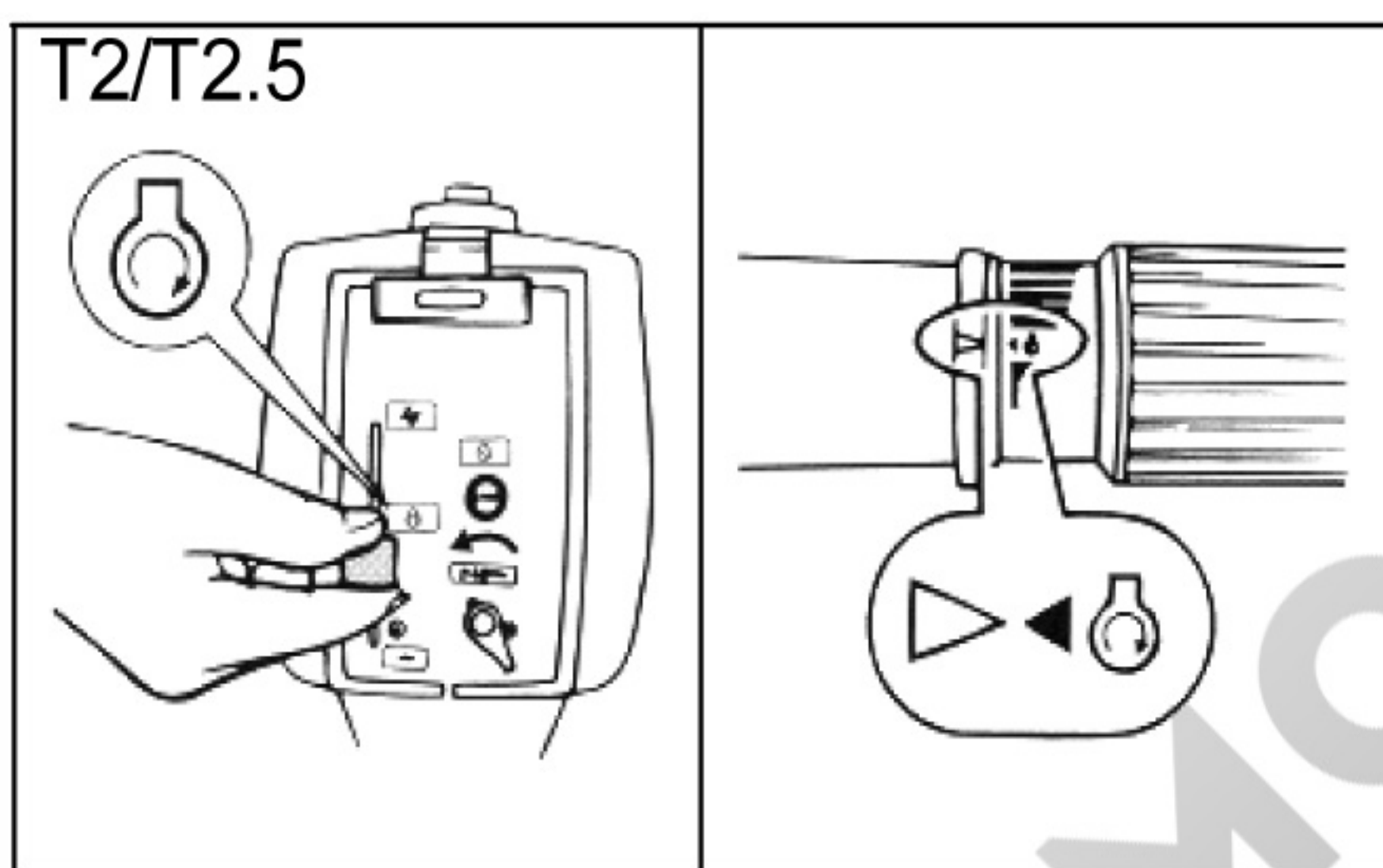
- 4) Переведите рычаг переключения передач в нейтральное положение. (Кроме T2/T2.5)

### ВНИМАНИЕ

Встроенный ограничитель степени открытия дросселя позволяет запустить двигатель только из нейтрального положения.  
(Кроме T2/T2.5/T3/T4/T5)



- 5) Надёжно закрепите тросовый талреп аварийного выключателя зажигания за одежду, за руку или за ногу. Затем установите блокирующую пластинку с другого конца тросового талрепа на аварийный выключатель зажигания.  
(Кроме T2/T2.5/T3)



### ⚠ ПРЕДУПРЕЖДЕНИЕ

- Ваш тросовый талреп должен быть надёжно закреплён за одежду, за руку или за ногу, когда Вы управляете лодкой.
- Не закрепляйте тросовый талреп за свободную одежду, которая может расстегнуться и слететь. Закрепляйте тросовый талреп только таким образом, чтобы он не запутался и не потерял своего назначения.
- Следите за тем, чтобы с Вас при нормальных условиях управления лодкой не слетел тросовый талреп. Потеря мощности двигателя означает в большой степени потерю управления лодкой. Кроме того, при внезапном торможении, вызванном резким снижением мощности двигателя, находящиеся на борту люди и предметы могут быть отброшены по ходу вперёд.

- 6) Переведите рукоятку управления дроссельной заслонкой в положение **START (ПУСК)**.

## Модели с запуском вручную

T2/T2.5/T3/T4/T5

### **⚠ ПРЕДУПРЕЖДЕНИЕ**

В моделях с мощностью 2 л.с. и 2.5 л.с гребной винт вращается всё время, пока работает двигатель. Пока мотор разогревается, нельзя передвигать регулятор дросселя из стартового положения. Это приведёт к тому, что лодка может внезапно сорваться с места, что может повлечь несчастный случай.

7) Переведите ручку воздушной заслонки карбюратора в положение **START (ПУСК)**. Когда двигатель заведётся, верните ручку в положение **RUN (ХОД)**.

### **ВНИМАНИЕ**

- Если мотор тёплый, переведите ручку воздушной заслонки карбюратора в положение **RUN (ХОД)**.
- Если оставить ручку воздушной заслонки карбюратора в положении **START (ПУСК)** во время работы двигателя, он будет работать неудовлетворительно илиглохнуть.

Кроме T2/T2.5/T3/T4/T5

7) Полностью вытащите ручку воздушной заслонки карбюратора.

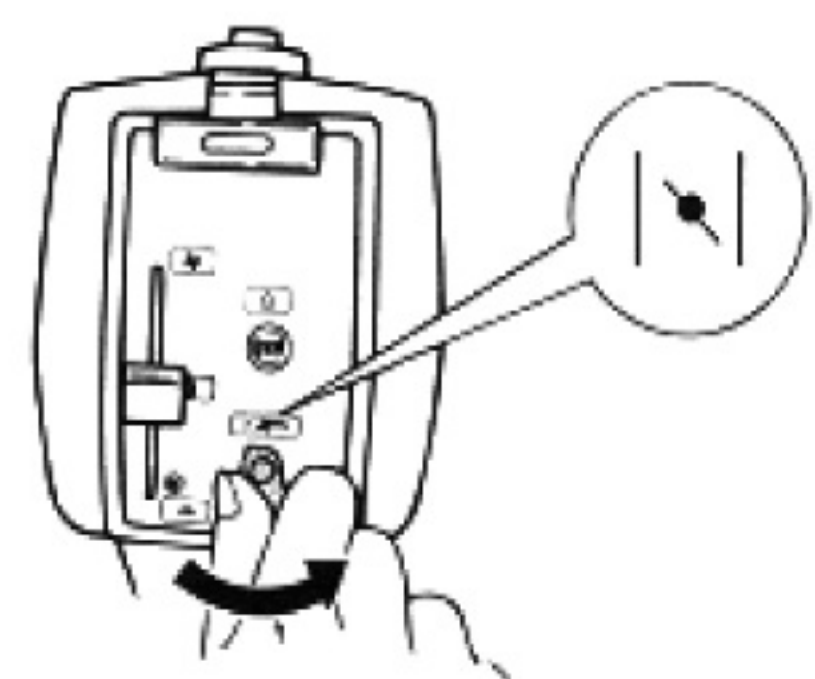
### **ВНИМАНИЕ**

Пользоваться воздушной заслонкой необязательно, если Вы запускаете повторно ещё тёплый двигатель.

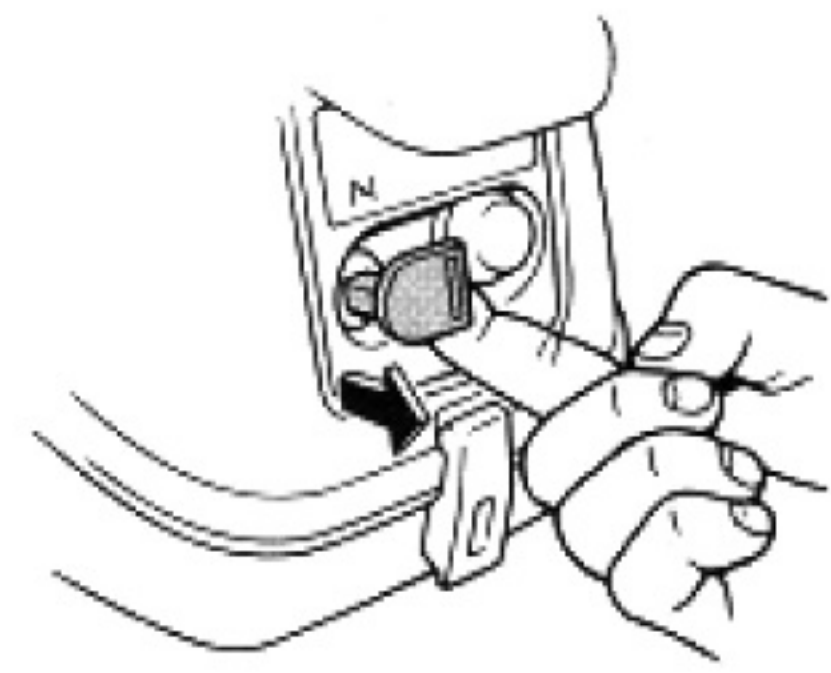
8) Медленно потяните за рукоятку запуска стартера, пока не почувствуете сопротивление. Затем с силой резко потяните рукоятку на себя, чтобы запустить двигатель. Если нужно, повторите.

9) После того как двигатель завёлся, не выпускайте сразу рукоятку запуска стартера, а медленно верните её в первоначальное положение.

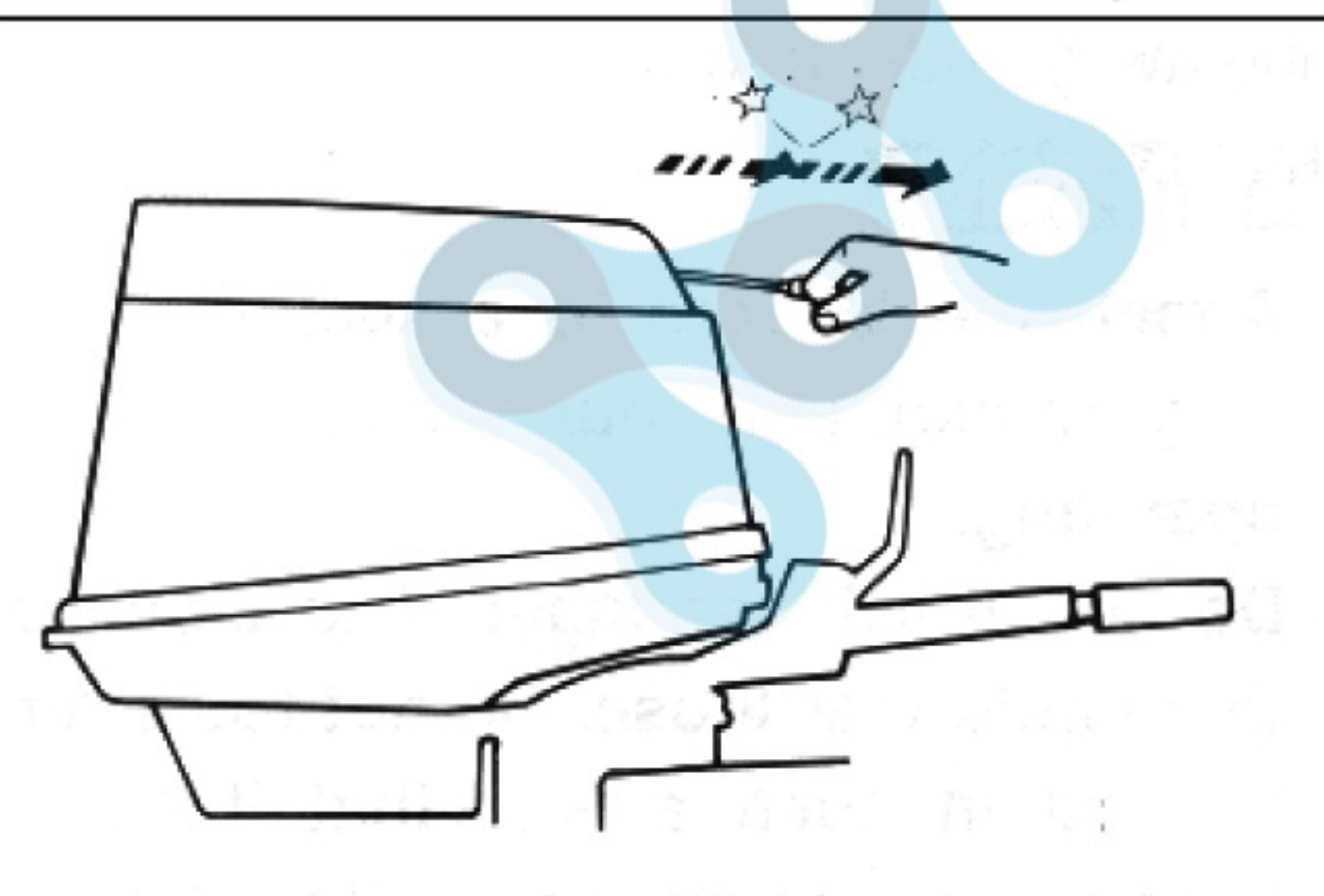
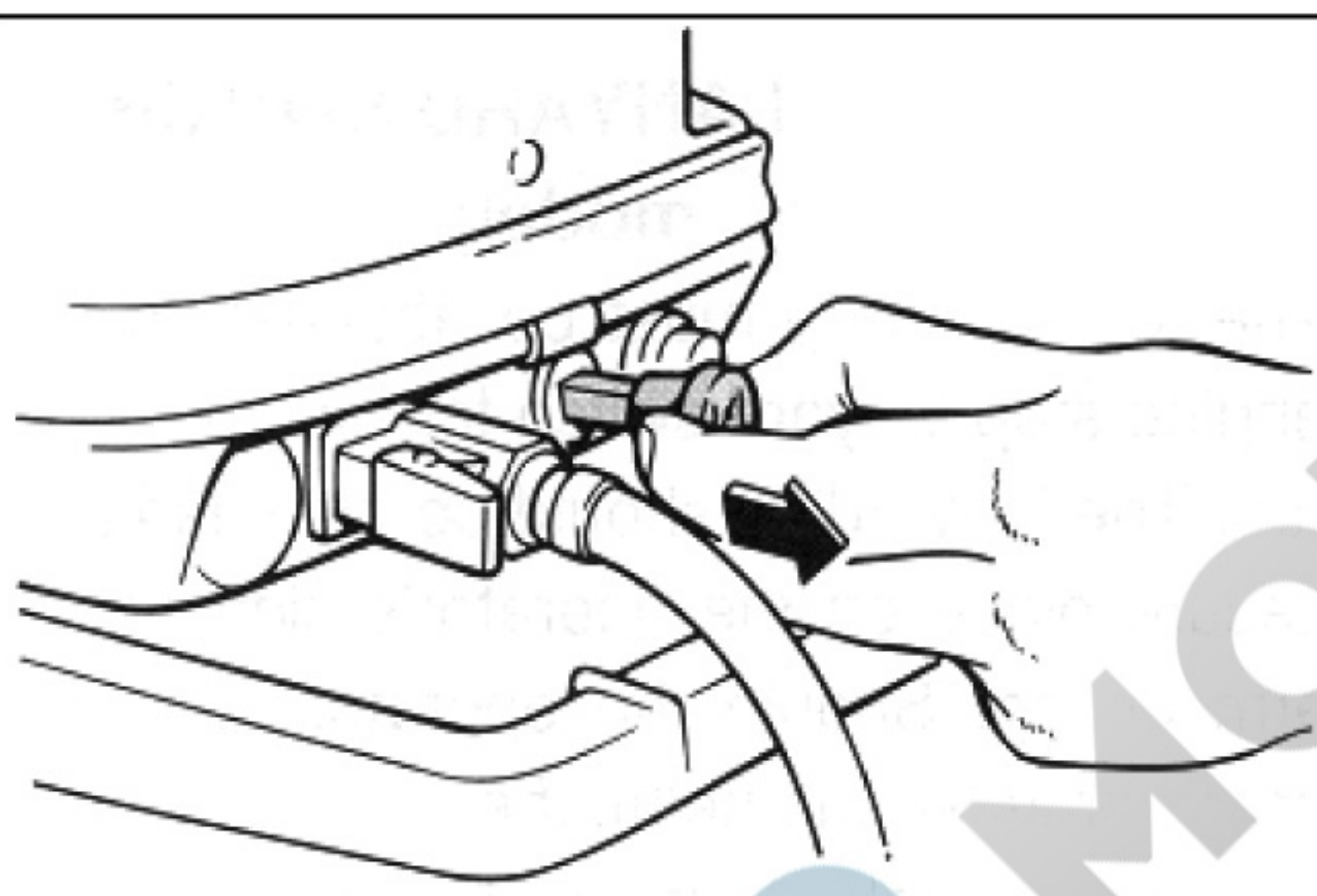
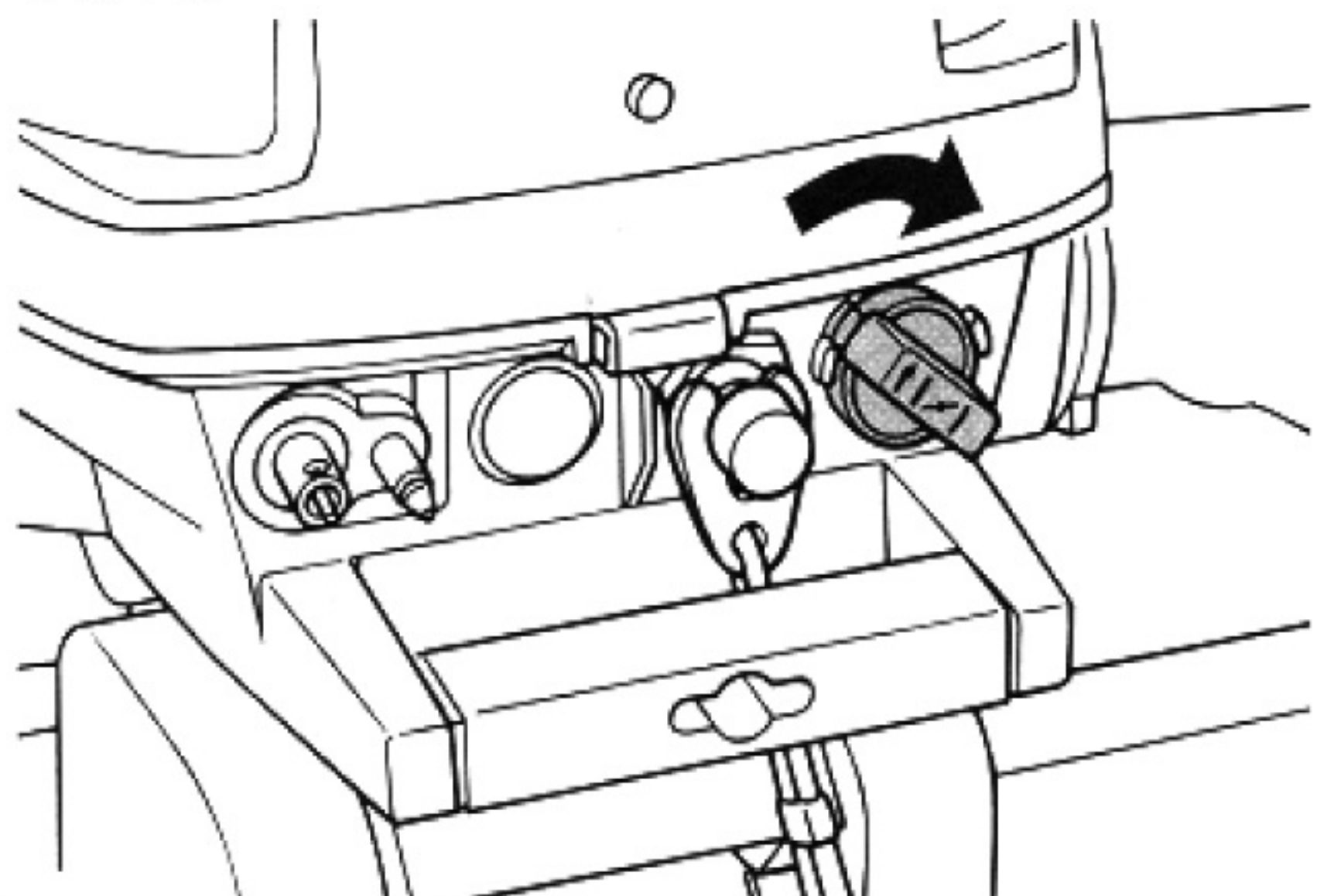
T2/T2.5



T3



T4/T5



T2/T2.5



10) Медленно верните регулятор / рукоятку управления дросселем в полностью закрытое положение.

### **ВНИМАНИЕ**

---

- Если Вы запускаете двигатель в холодном состоянии, он должен сначала прогреться. Чтобы прочитать об этом подробнее, см. раздел **Прогрев двигателя**.
  - Если двигатель не заводится с первой попытки, попробуйте снова. Если двигатель не запускается после 4-5 попыток, чуть приоткройте дроссельную заслонку (от 1/8 до 1/4) и попробуйте снова его завести. Если и после этого двигатель не завёлся, см. раздел **Поиск и устранение неисправностей**.
- 

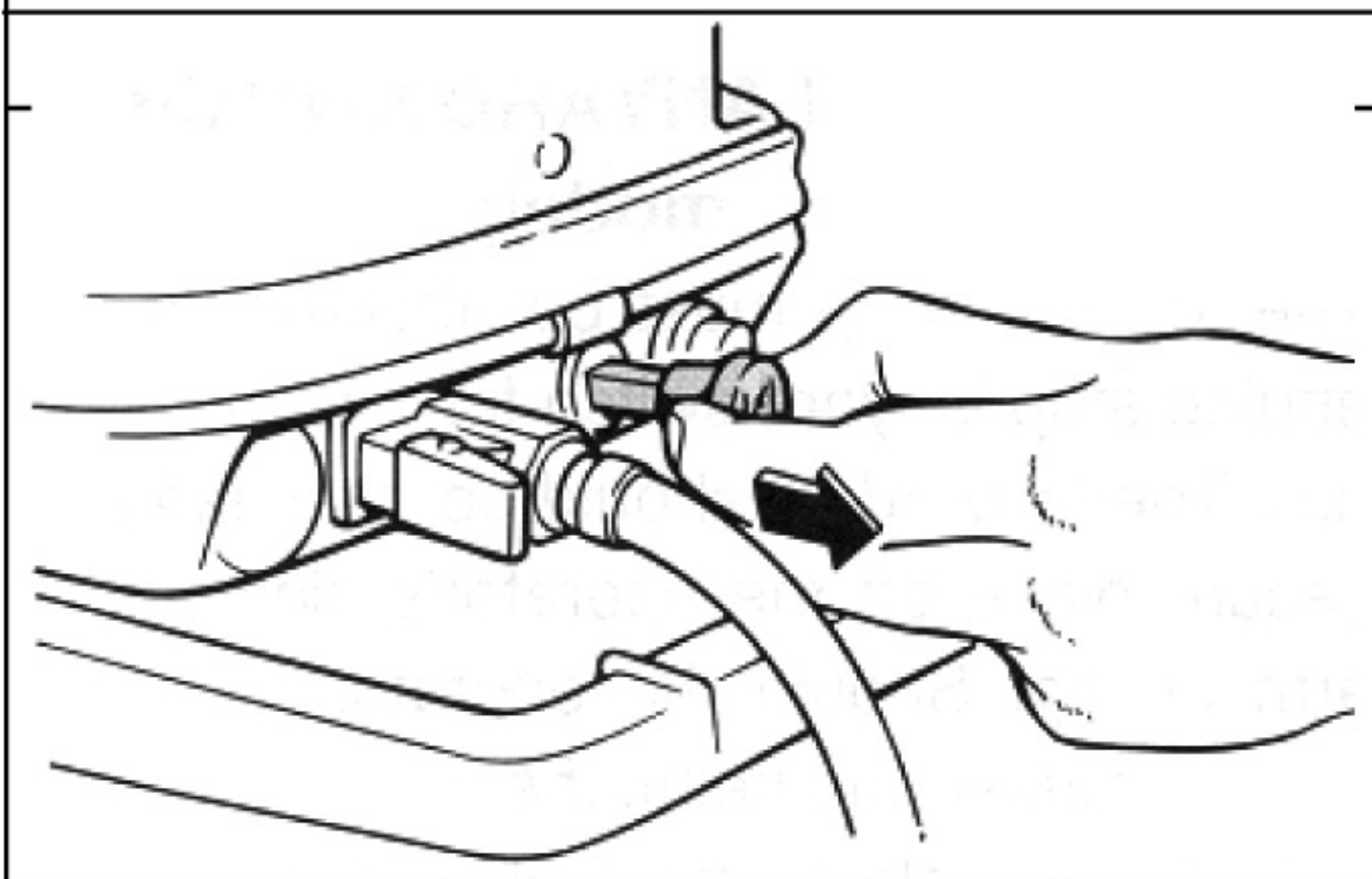


## Модели с запуском вручную

- 7) Слегка приоткройте дроссельную заслонку, частично подняв дроссельный рычажок нейтрального положения. В зависимости от температуры двигателя Вам, возможно, придётся отрегулировать, насколько нужно открыть дроссельную заслонку.

### ВНИМАНИЕ

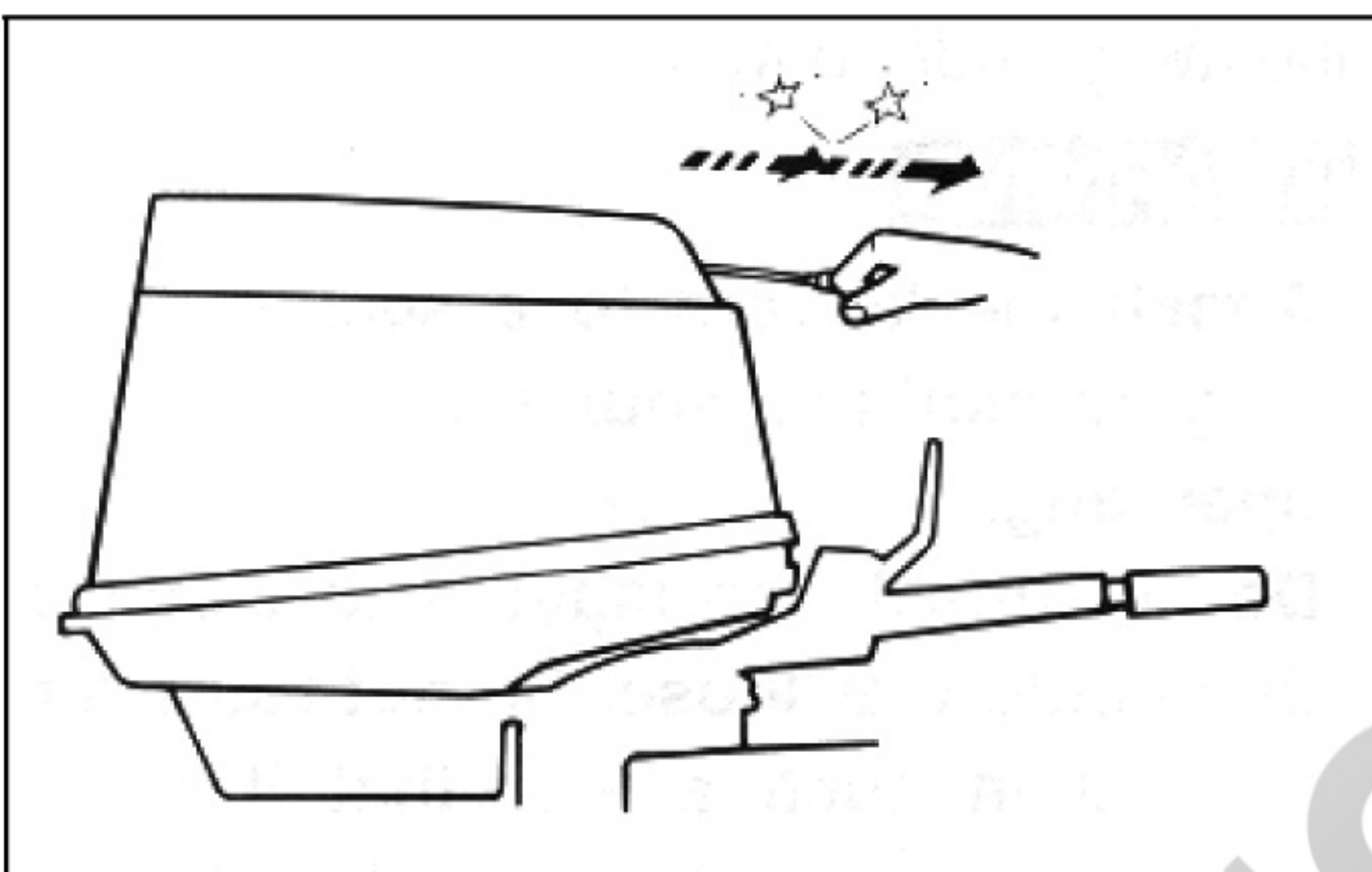
- Для начала поднимите дроссельный рычажок, пока не ощутите сопротивление, затем ещё чуть-чуть.
- Регулировка дроссельного рычажка нейтрального положения возможна только в том случае, если рычаг дистанционного управления стоит в положении **N**.



- 8) Полностью вытащите ручку воздушной заслонки карбюратора.

### ВНИМАНИЕ

- Пользоваться воздушной заслонкой не обязательно, если двигатель ещё тёплый.
- Если Вы оставите ручку воздушной заслонки карбюратора в вынутом положении после того, как мотор завёлся, то он заглохнет.

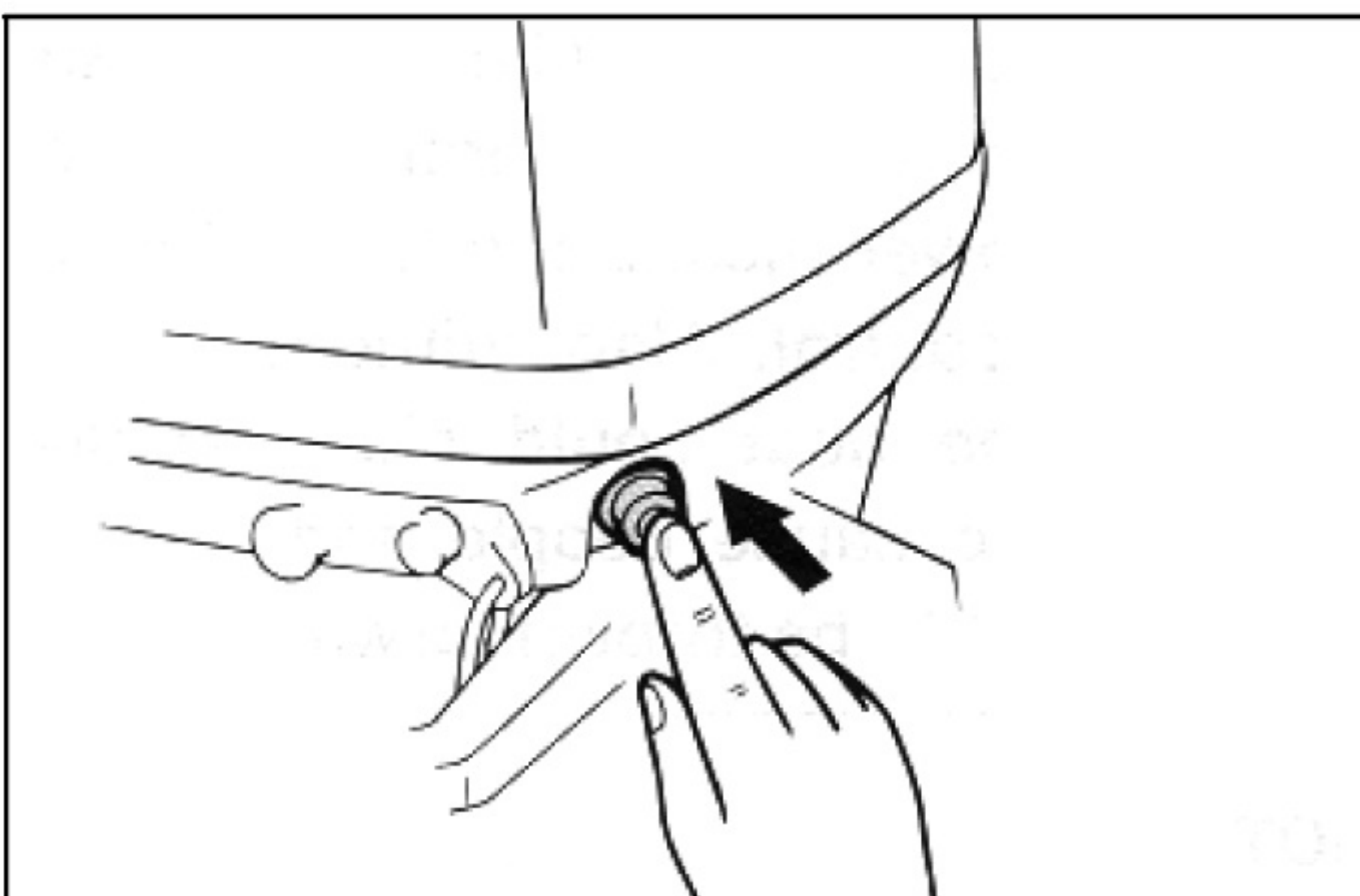
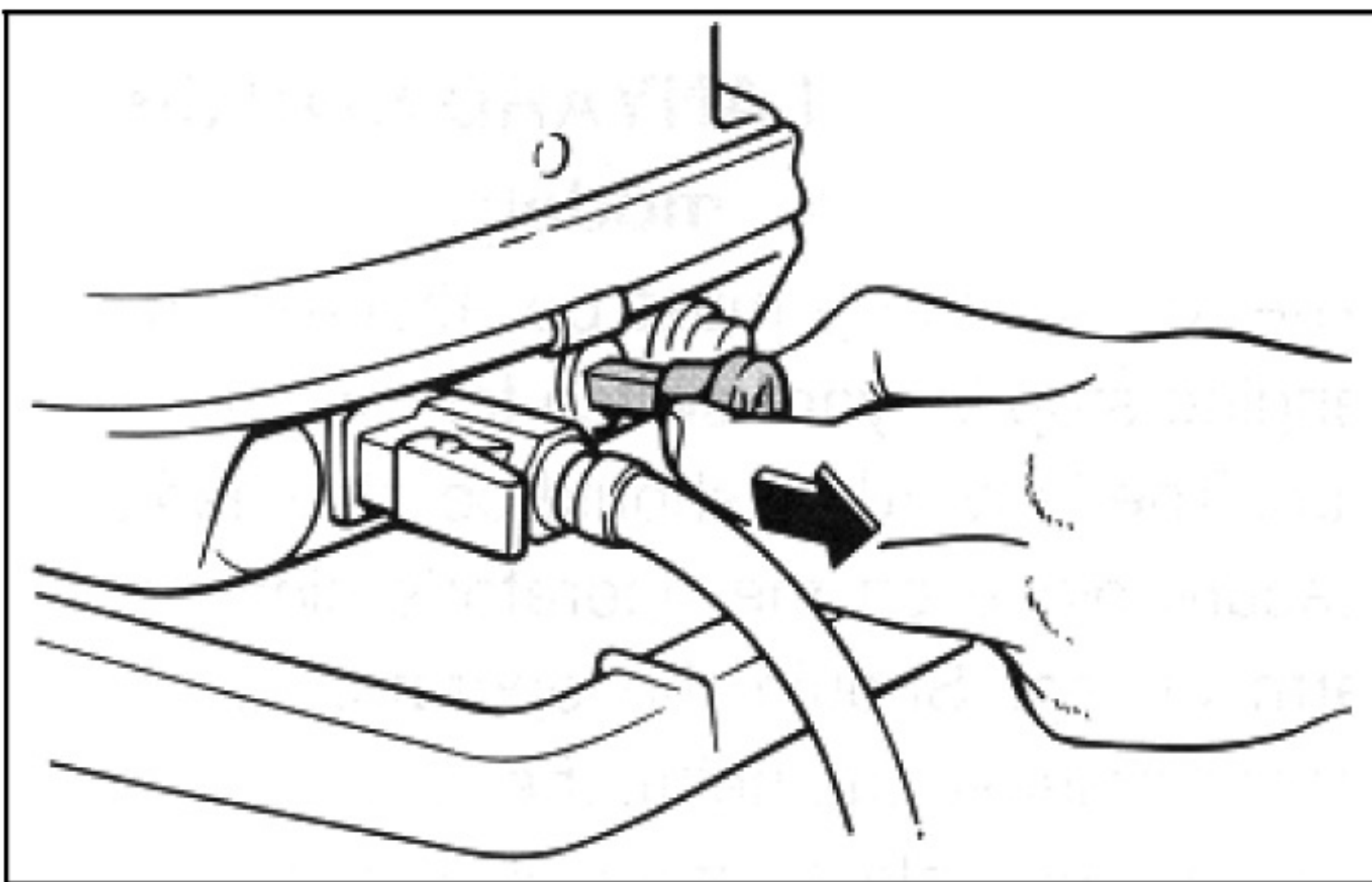


- 9) Медленно потяните за рукоятку запуска стартера, пока не почувствуете сопротивление. Затем с силой потяните рукоятку на себя, чтобы запустить двигатель.

### ВНИМАНИЕ

- Если Вы запускаете двигатель из холодного состояния, он должен сначала прогреться. Чтобы прочитать об этом подробнее, см. раздел **Прогрев двигателя**.
- Если двигатель не заводится с первого раза, попробуйте снова. Если двигатель не запускается после 4-5 попыток, чуть приоткройте дроссельную заслонку (от 1-8 до 1/4) и попробуйте снова его завести. Если и после этого двигатель не завёлся, см. **Поиск и устранение неисправностей**.

- 10) После того как двигатель завёлся, не выпускайте сразу рукоятку запуска стартера, а медленно верните её в первоначальное положение.



## Модели с электрическим пусковым механизмом

T25E/T30E/T40E

7) Полностью вытащите ручку воздушной заслонки карбюратора.

### **ВНИМАНИЕ**

---

- Пользоваться воздушной заслонкой необязательно, если Вы запускаете повторно ещё тёплый двигатель.
  - Если Вы оставите ручку воздушной заслонки карбюратора в вынутаом положении после того, как мотор завёлся, то он заглохнет.
- 

8) Чтобы запустить мотор, нажмите на кнопку стартера.

9) Как только двигатель заработает, сразу же отпустите кнопку стартера, вернув её в первоначальное положение.

10) Медленно верните рукоятку управления дросселем в положение, при котором заслонка полностью закрыта, иначе двигатель заглохнет.

### **ОСТОРОЖНО**

---

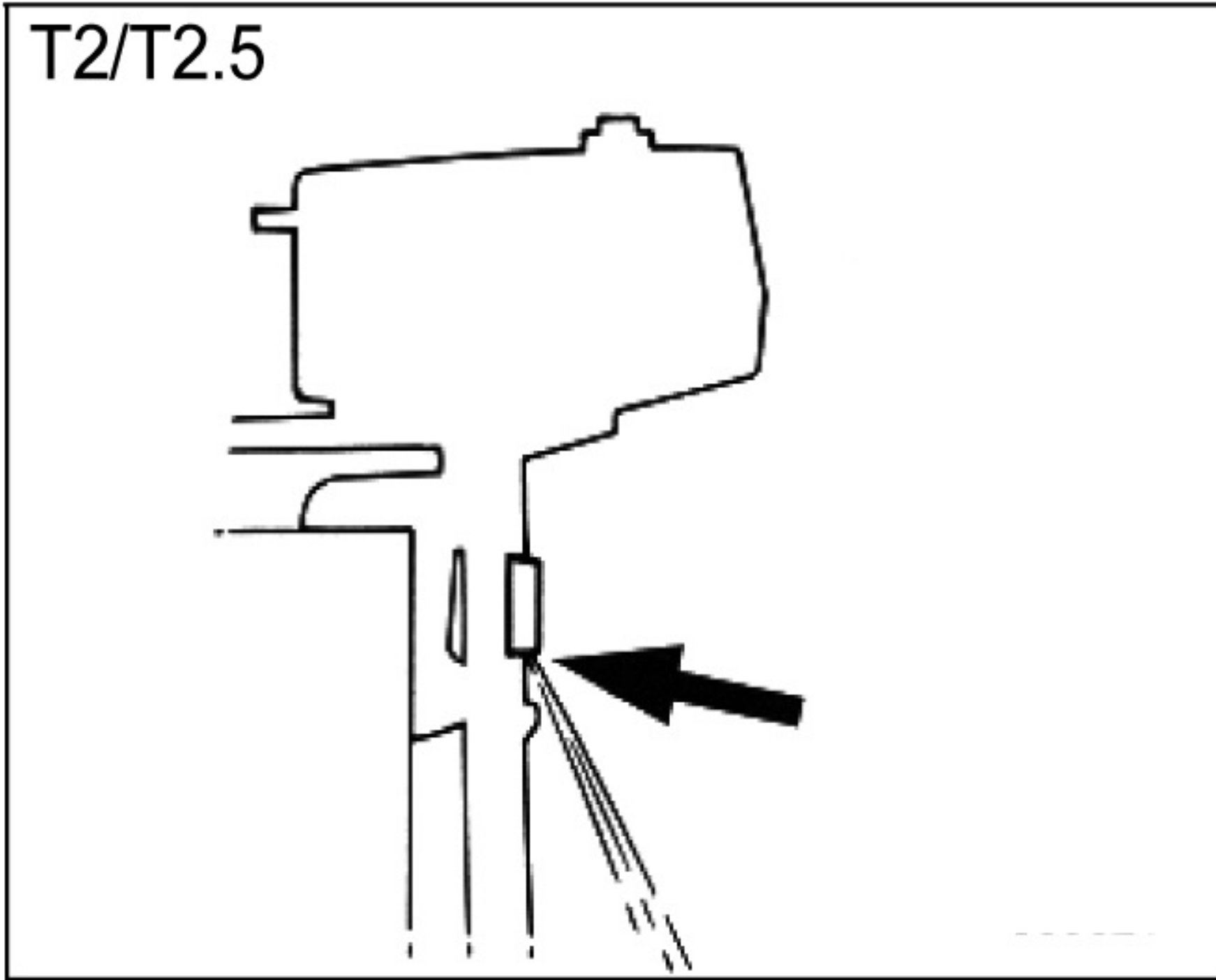
- **Никогда не нажимайте на кнопку стартера при работающем двигателе.**
  - **Стартер не должен работать более 5 секунд. Если стартер работает без остановки более 5 секунд, быстро разрядится батарея, в результате чего невозможно будет завести мотор. Если двигатель не заводится после 5 секунд, отпустите кнопку стартера и, выждав 10 секунд, попробуйте снова вручную запустить двигатель.**
- 



## **!** ПРЕДУПРЕЖДЕНИЕ

В моделях с мощностью 2-2,5 л. с. гребной винт вращается всё время, пока работает двигатель. Пока мотор разогревается, нельзя передвигать регулятор дросселя из стартового положения. Это приведёт к тому, что лодка внезапно сорвётся с места, что может повлечь несчастный случай.

T2/T2.5



- 1) Перед эксплуатацией мотора дайте ему сначала прогреться, поработав 3 минуты на холостом ходу. Если Вы не будете этого делать, срок службы Вашего лодочного мотора сократится.

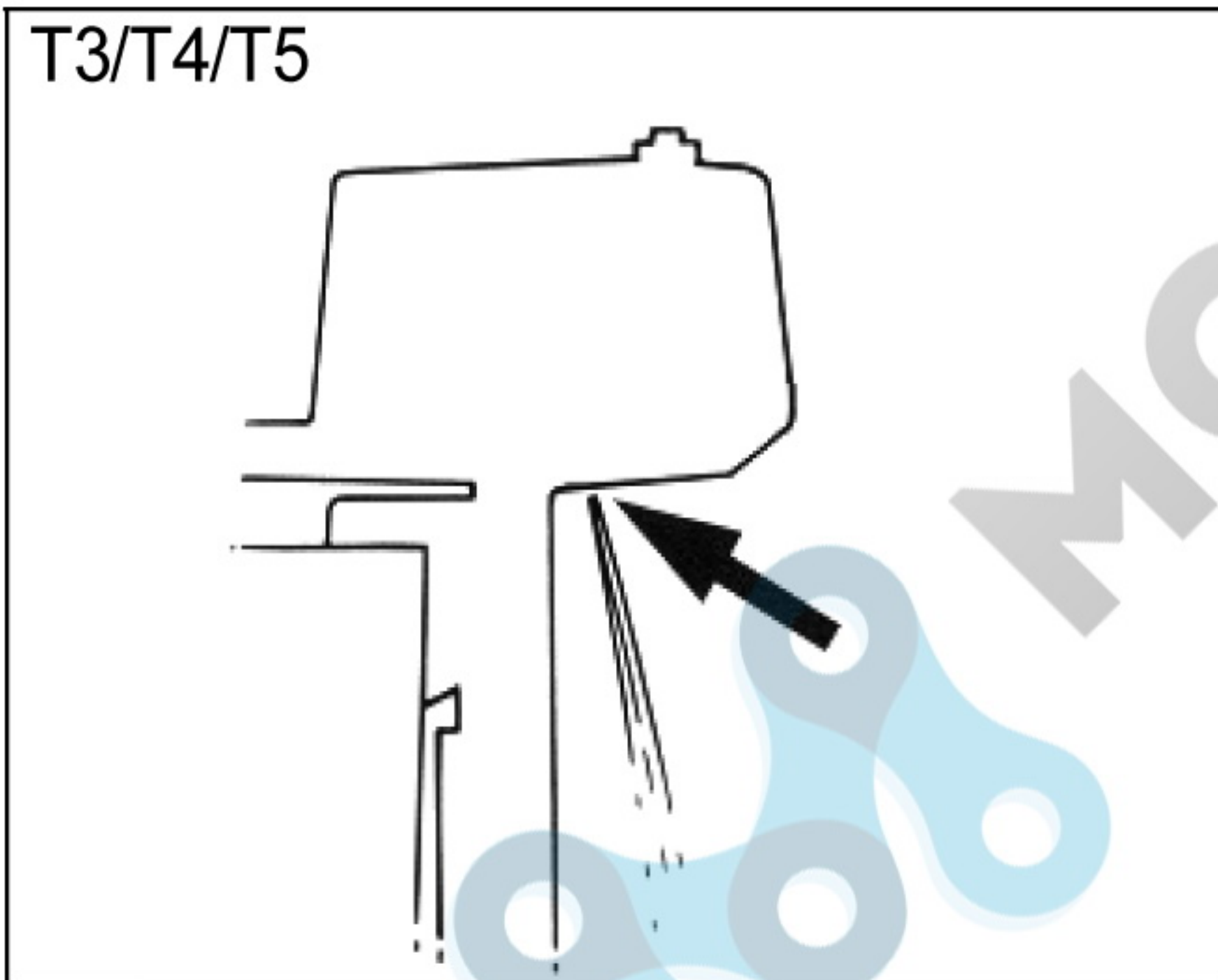
T2/T2.5

- 2) Проверьте выход воды с выхлопным газом из отверстия на корпусе выхлопной системы.

Кроме T2/T2.5

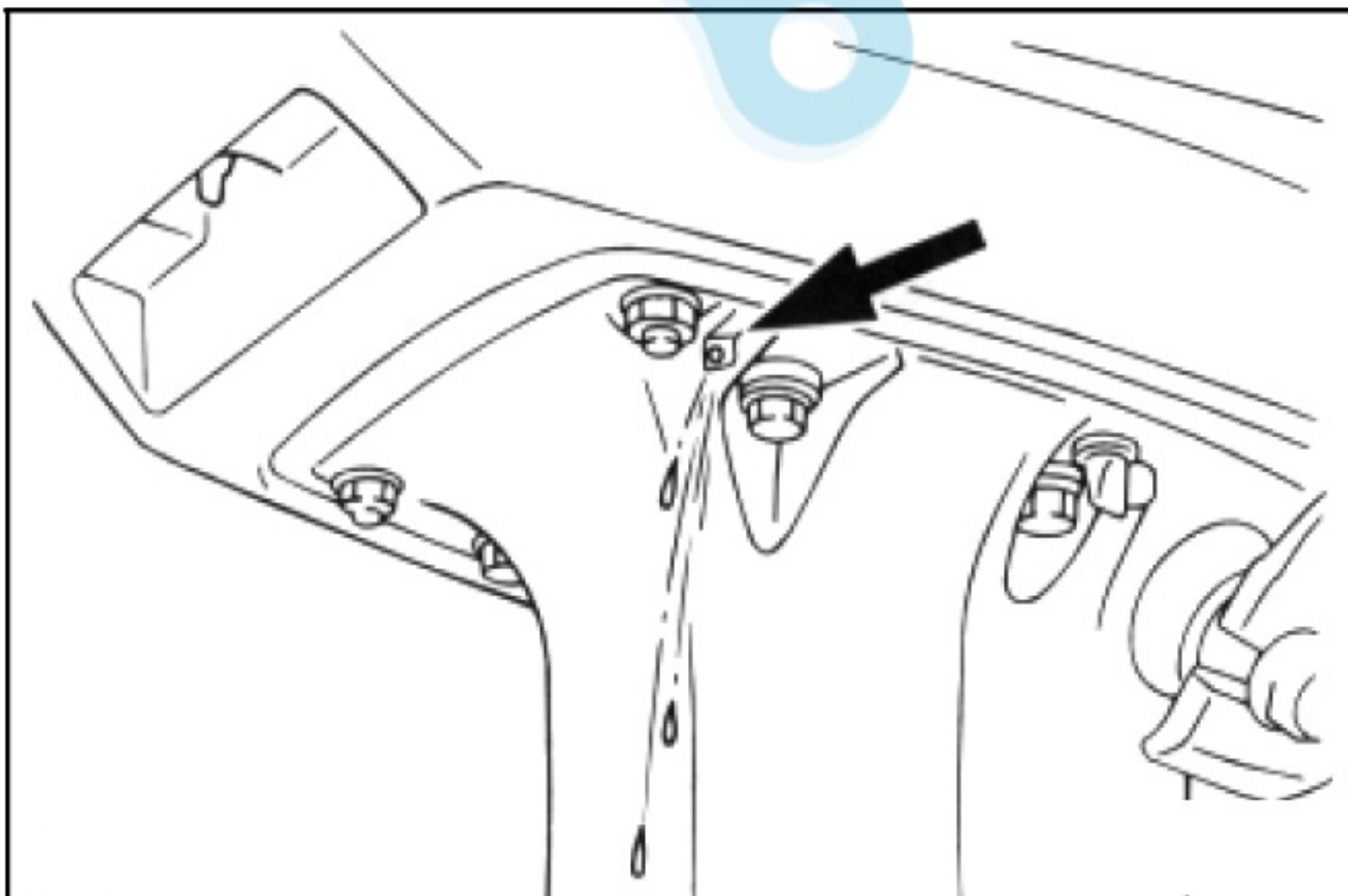
- 2) Проверьте, равномерным ли напором выливается вода из контрольного отверстия для охлаждающей воды.

T3/T4/T5



**ОСТОРОЖНО**

Непрерывная струя воды из контрольного отверстия говорит о том, что водяной насос качает воду через каналы для охлаждающей воды. Если при работающем двигателе вода не вытекает постоянным напором из контрольного отверстия, прекратите эксплуатацию мотора. В противном случае он перегреется, и ему будет нанесён серьёзный ущерб. Если вода не будет вытекать, как положено, остановите двигатель и проверьте, не забились ли входные отверстия в нижней части корпуса. Если Вы не способны сами определить и ликвидировать поломку, обратитесь продавцу "BREEZE".





## ПРОВЕРКА СОСТОЯНИЯ ДВИГАТЕЛЯ ПОСЛЕ ЗАПУСКА

- После того как двигатель хорошо прогрелся, проверьте, чтобы число его оборотов на холостом ходу было неизменным.
- Проверьте, равномерным ли напором выливается вода из контрольного отверстия для охлаждающей воды.

### **ОСТОРОЖНО**

Если при работающем двигателе вода не вытекает постоянным напором из контрольного отверстия, прекратите эксплуатацию мотора. В противном случае он перегреется, и ему будет нанесён серьёзный ущерб. Если вода не будет вытекать, как положено, остановите двигатель и проверьте, не забились ли входное отверстие в нижнем корпусе. Если Вы не способны сами определить и ликвидировать поломку, обратитесь к продавцу "BREEZE".

### ЗАДНИЙ ХОД

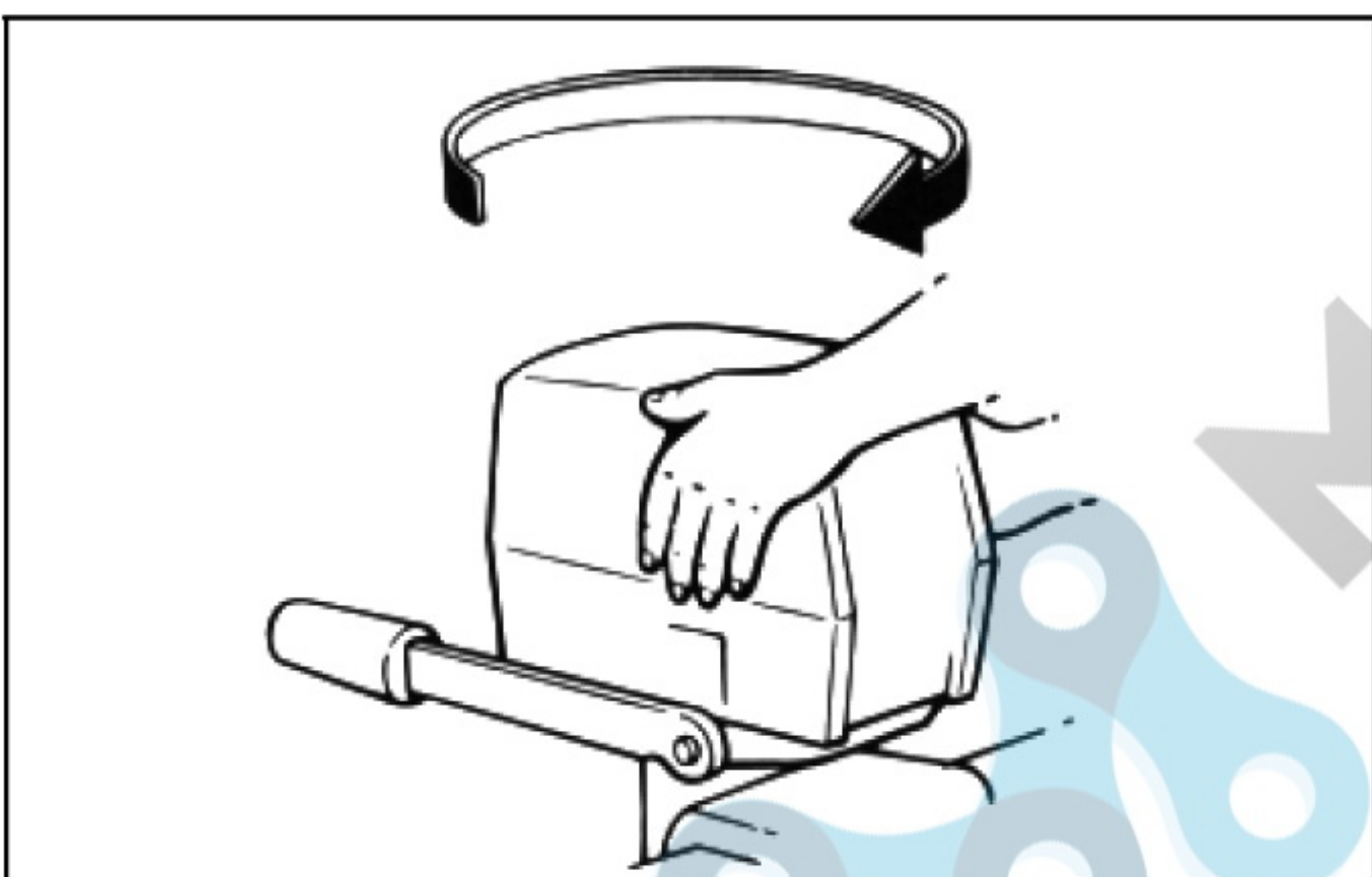
#### T2/T2.5

Ваш подвесной лодочный мотор совершает полный оборот на 360° вокруг своей оси на кронштейне. Чтобы перевести мотор в режим заднего хода, просто разверните его на 180°, чтобы рукоятка управления была направлена назад.

#### Кроме T2/T2.5

### **⚠ ПРЕДУПРЕЖДЕНИЕ**

В режиме заднего хода нельзя развивать большую скорость. Не открывайте дроссельную заслонку более, чем на половину. В противном случае лодка может потерять остойчивость, что может привести к потере управления и несчастному случаю.



## ПЕРЕКЛЮЧЕНИЕ ПЕРЕДАЧ

### **⚠ ПРЕДУПРЕЖДЕНИЕ**

Перед тем, как изменить скорость или направление движения, убедитесь, что в воде рядом с Вашей лодкой нет препятствий или купающихся.

### **ОСТОРОЖНО**

Чтобы изменить направление движения лодки или перейти с переднего хода на задний или наоборот, сначала закройте дроссельную заслонку, чтобы двигатель работал в режиме холостого хода или на малой скорости.

### **ПЕРЕДНИЙ ХОД**

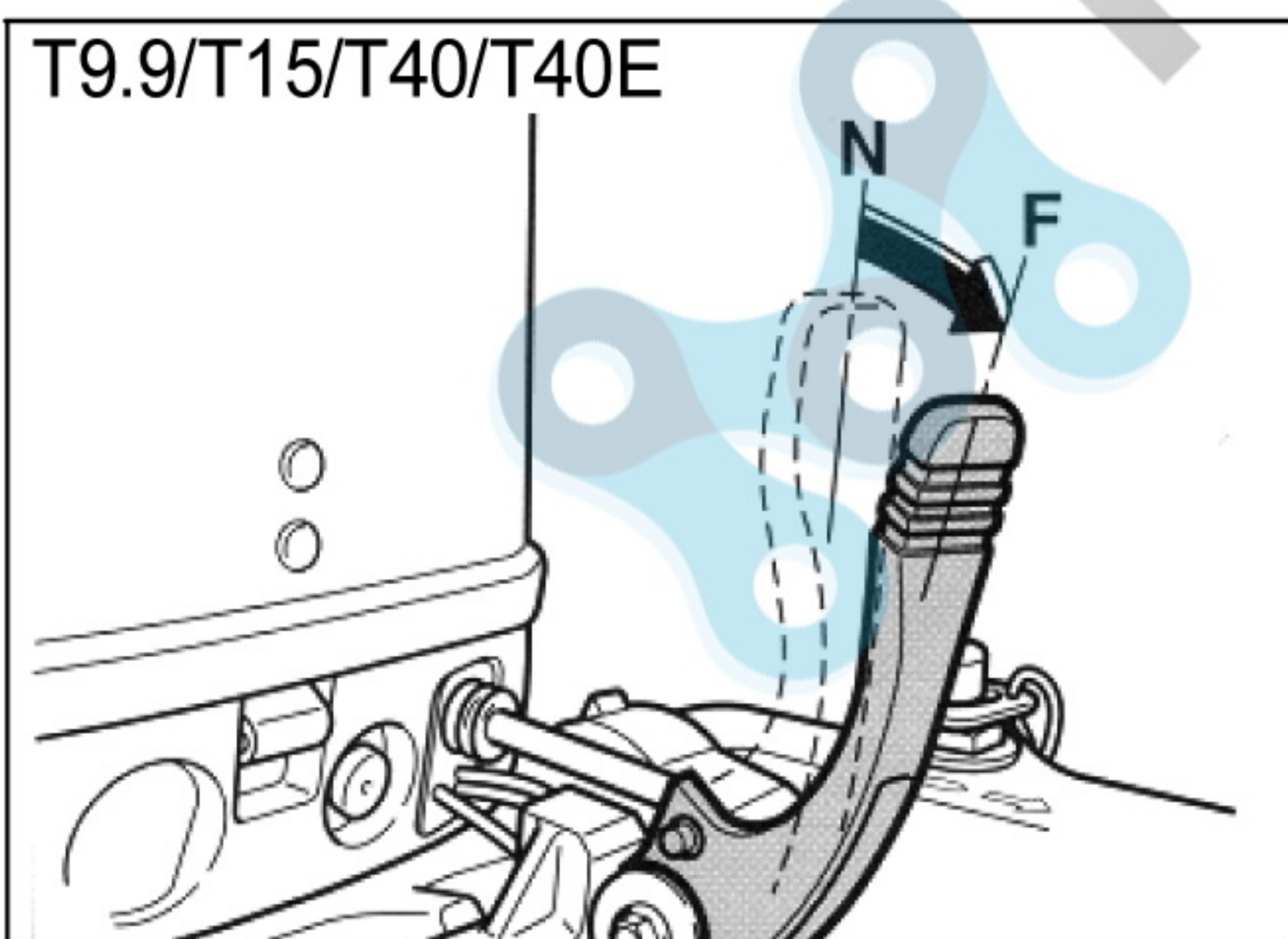
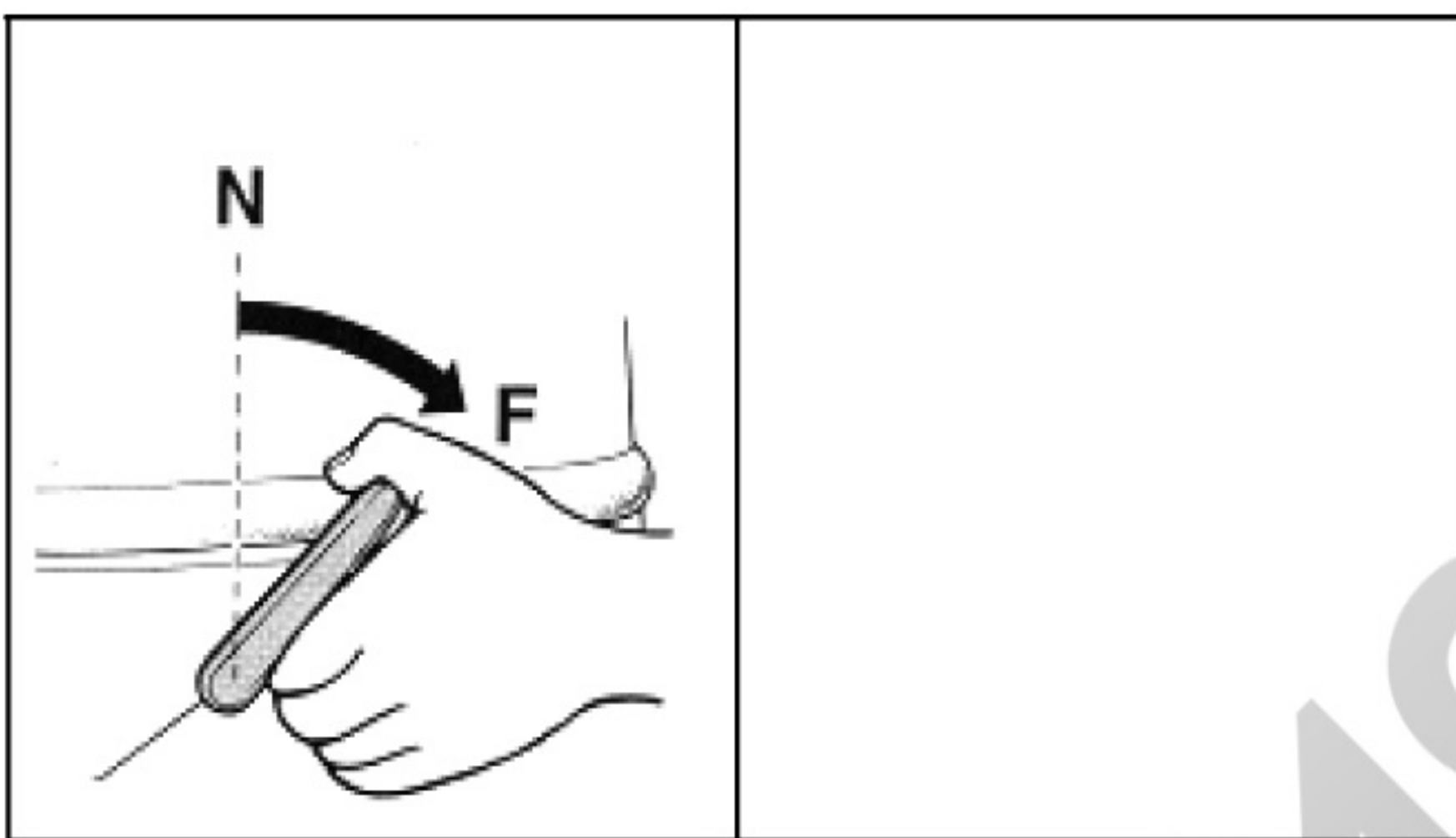
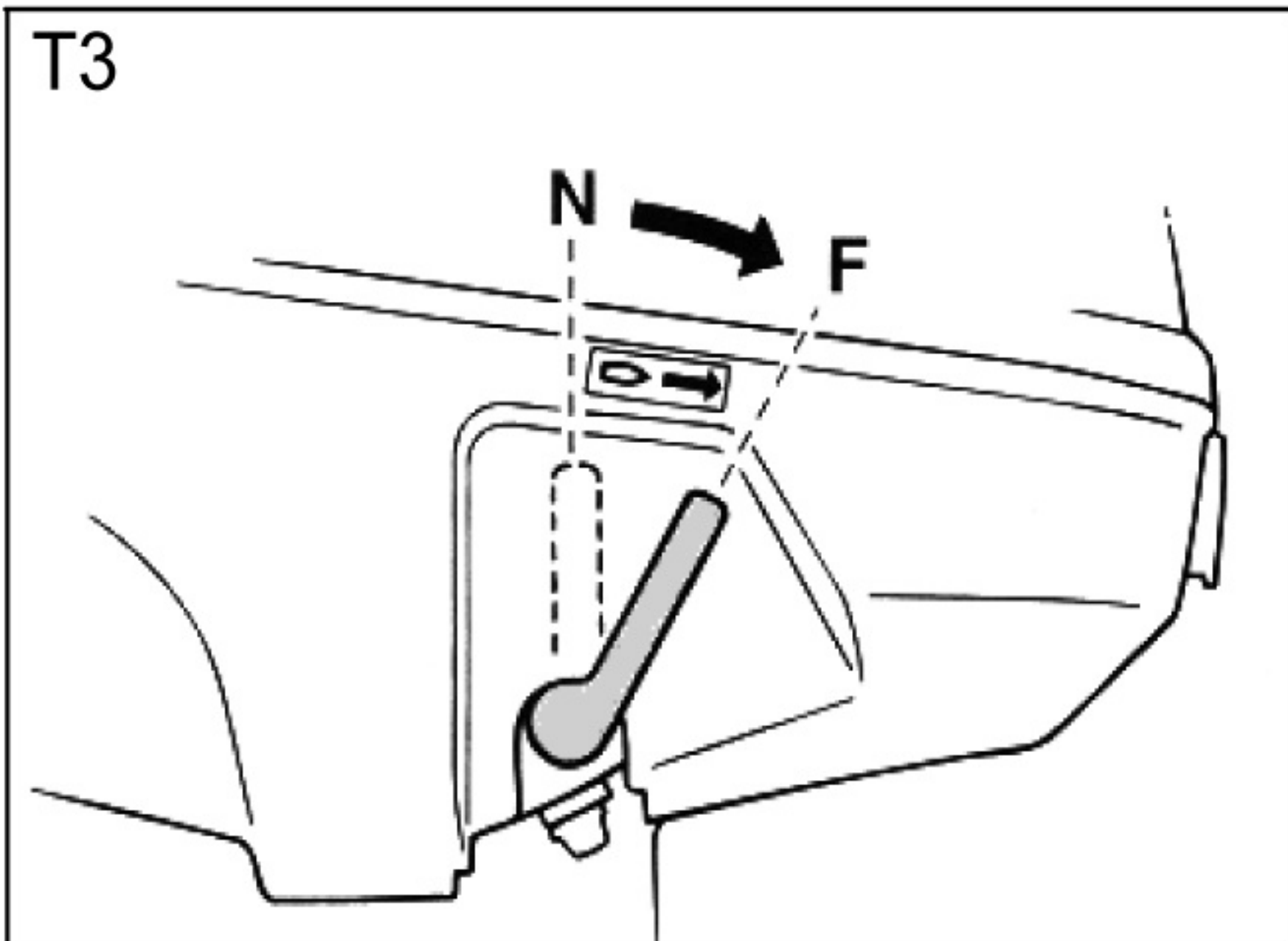
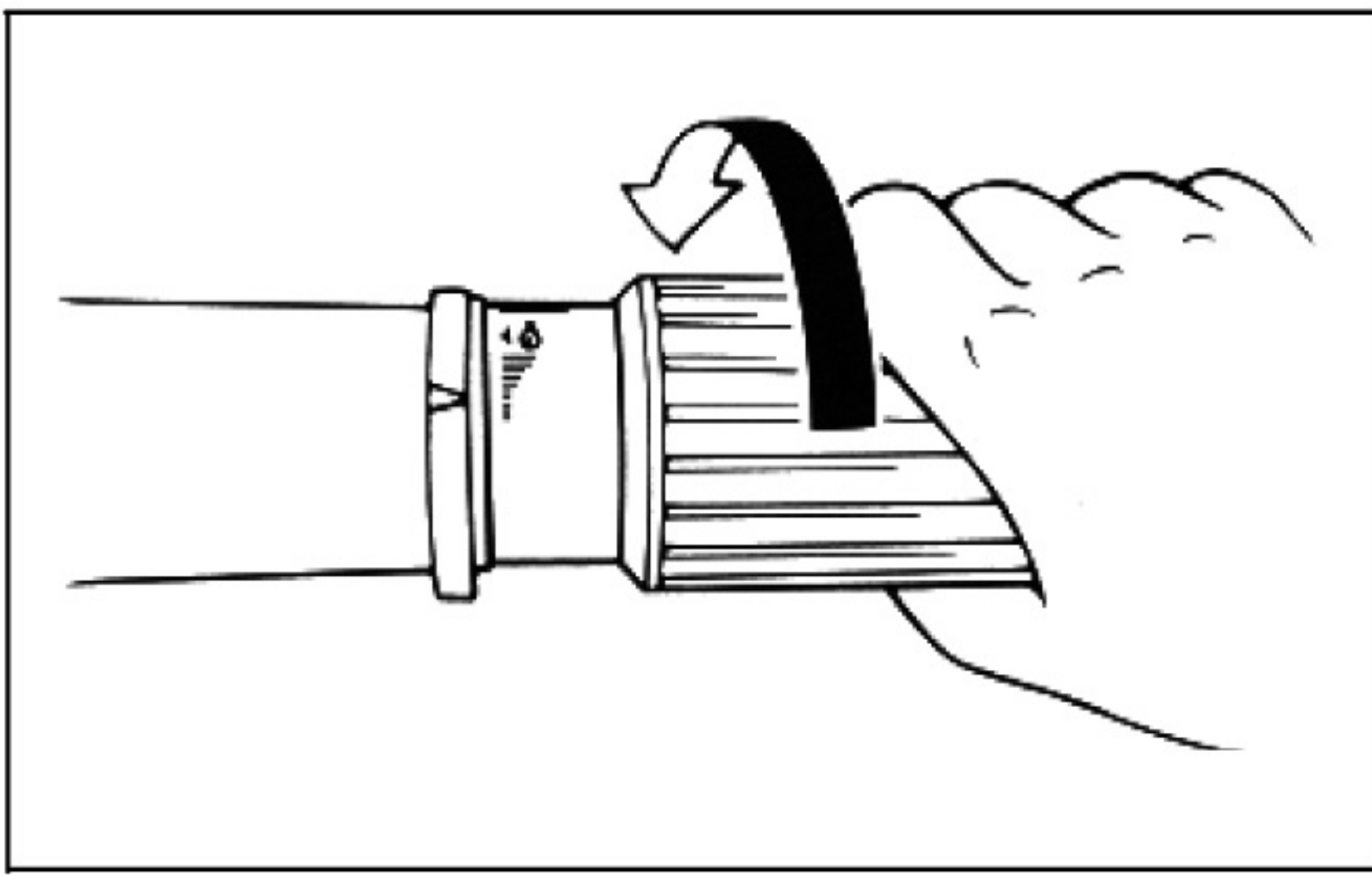
#### T2/T2.5

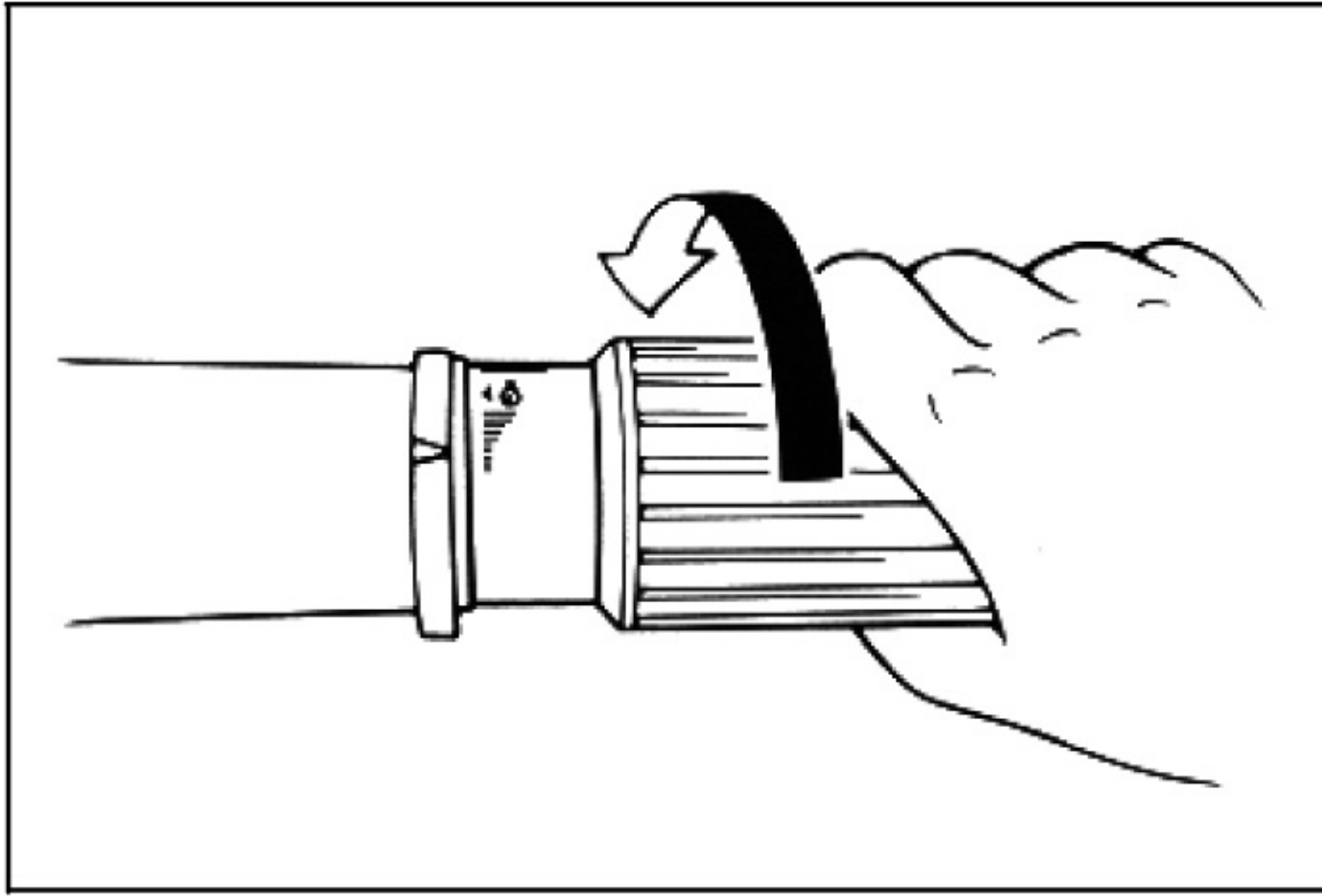
При запуске двигателя начинает работать гребной винт, и лодка начинает двигаться вперёд.

#### Модели с румпельным управлением

#### Кроме T2/T2.5

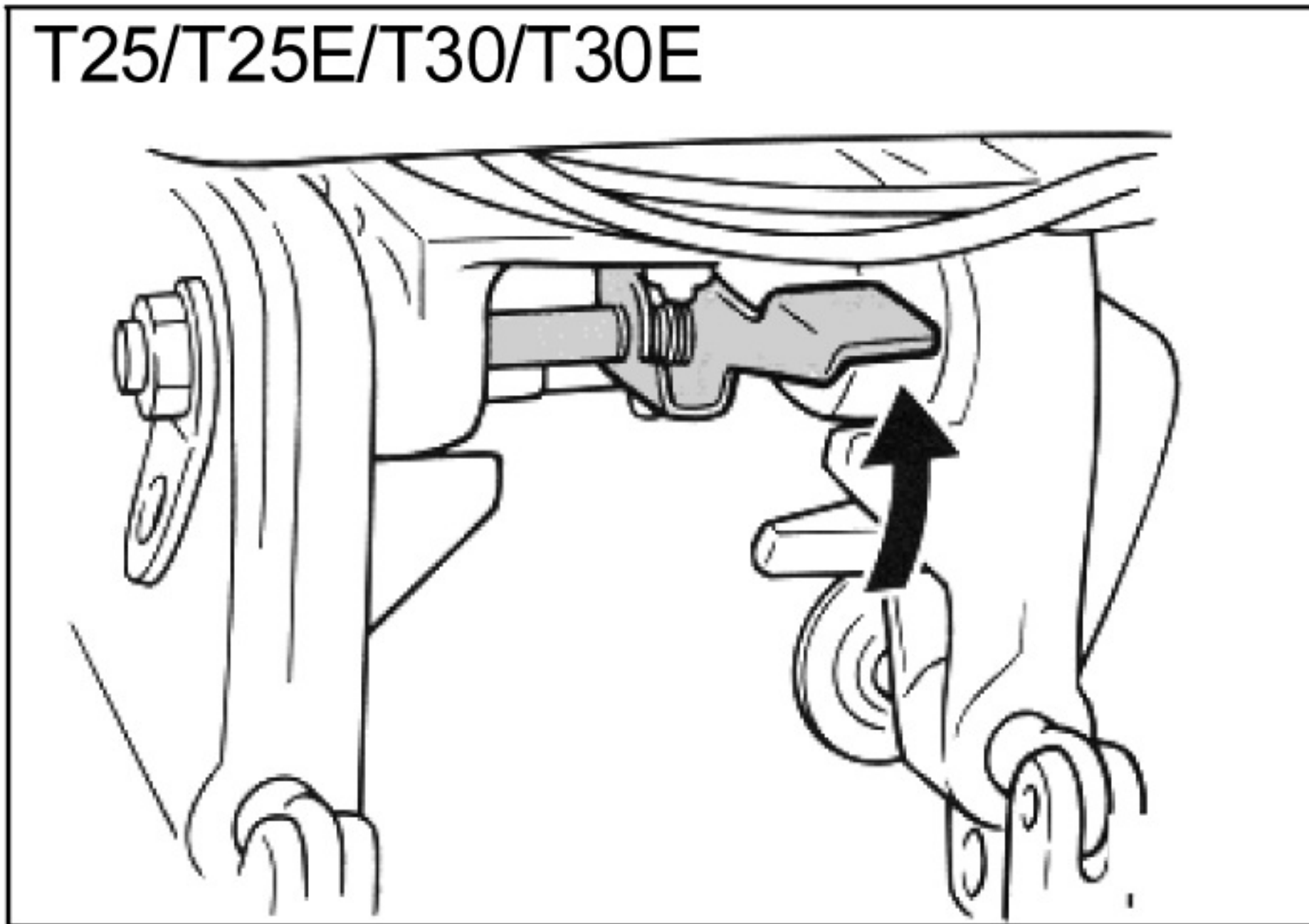
- 1) Переведите рукоятку управления дросселем в положение полностью закрытой заслонки.
- 2) Быстрым и твёрдым движением переведите рычаг переключения передач из нейтрального положения (**Neutral**) в положение **Forward (Вперёд)**.





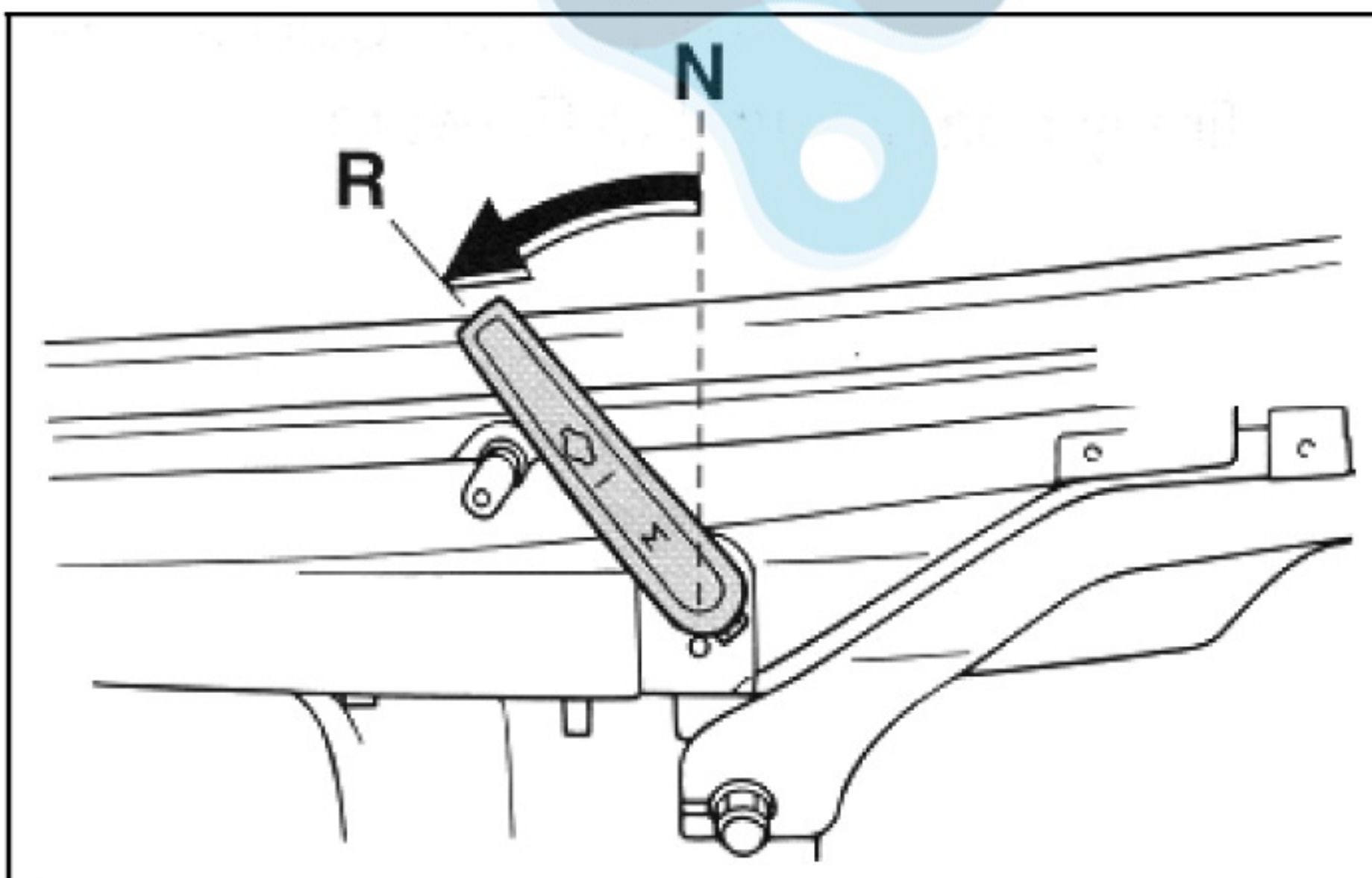
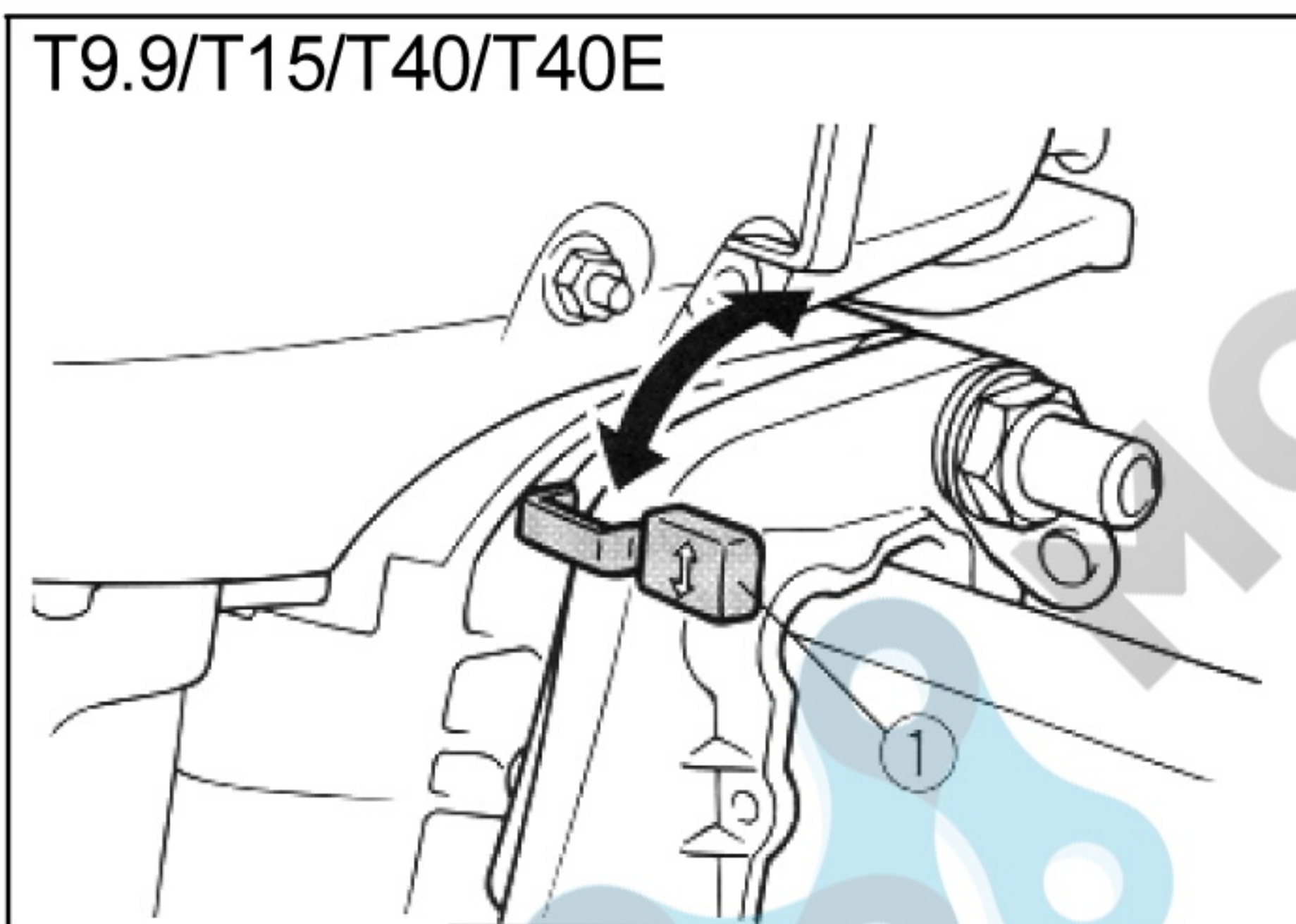
Кроме T2/T2.5

- 1) Переведите рукоятку управления дросселем в положение полностью закрытой заслонки (в моделях с румпельным управлением).



T9.9/T15/T25/T25E/T30/T30E/T40/T40E

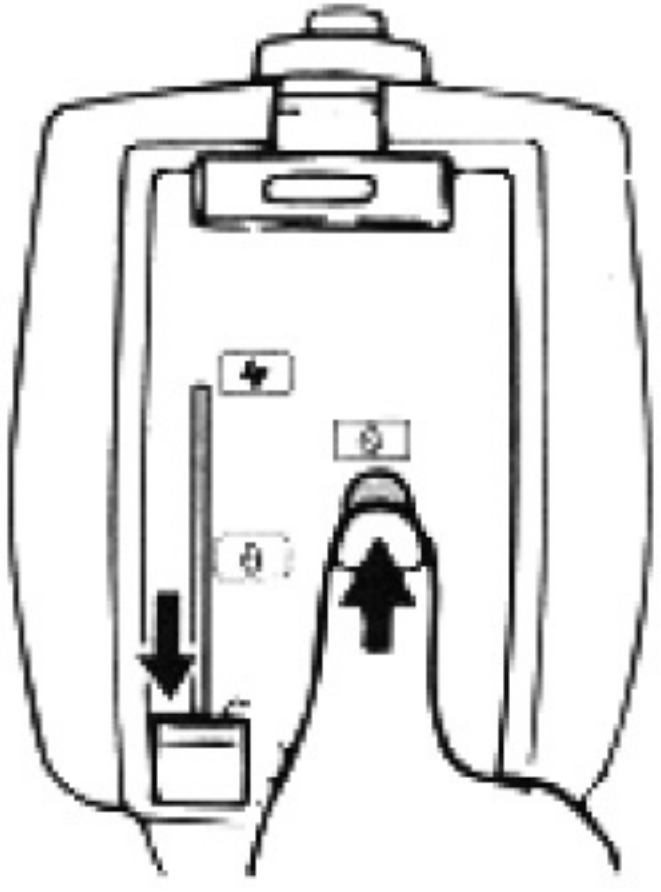
- 2) Убедитесь, что рычаг блокировки откидывания в режиме заднего хода (в моделях с ручным откидыванием и гидравлическим откидыванием) находится в заблокированном положении.



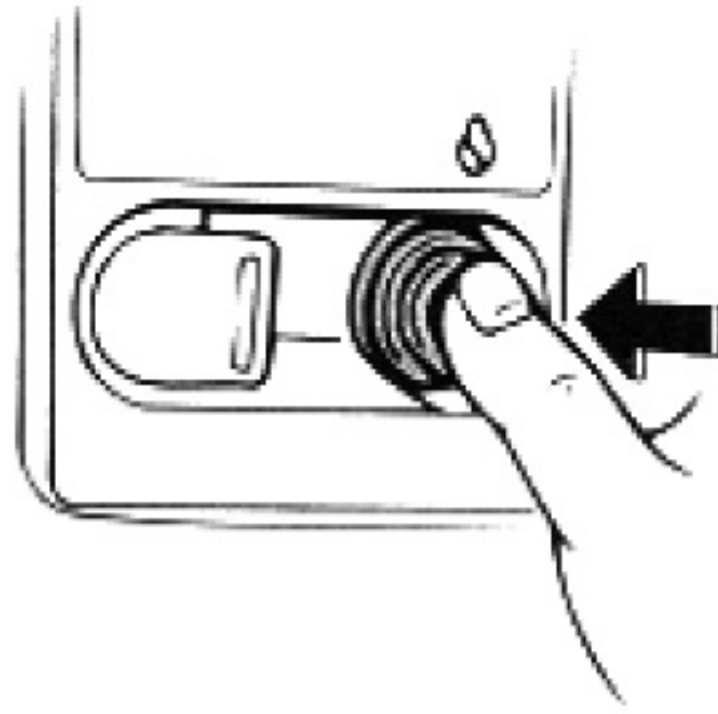
Модели с румпельным управлением

Быстрым и твёрдым движением переведите рычаг переключения передач из нейтрального положения (**Neutral**) в положение **Reverse (Назад)**.

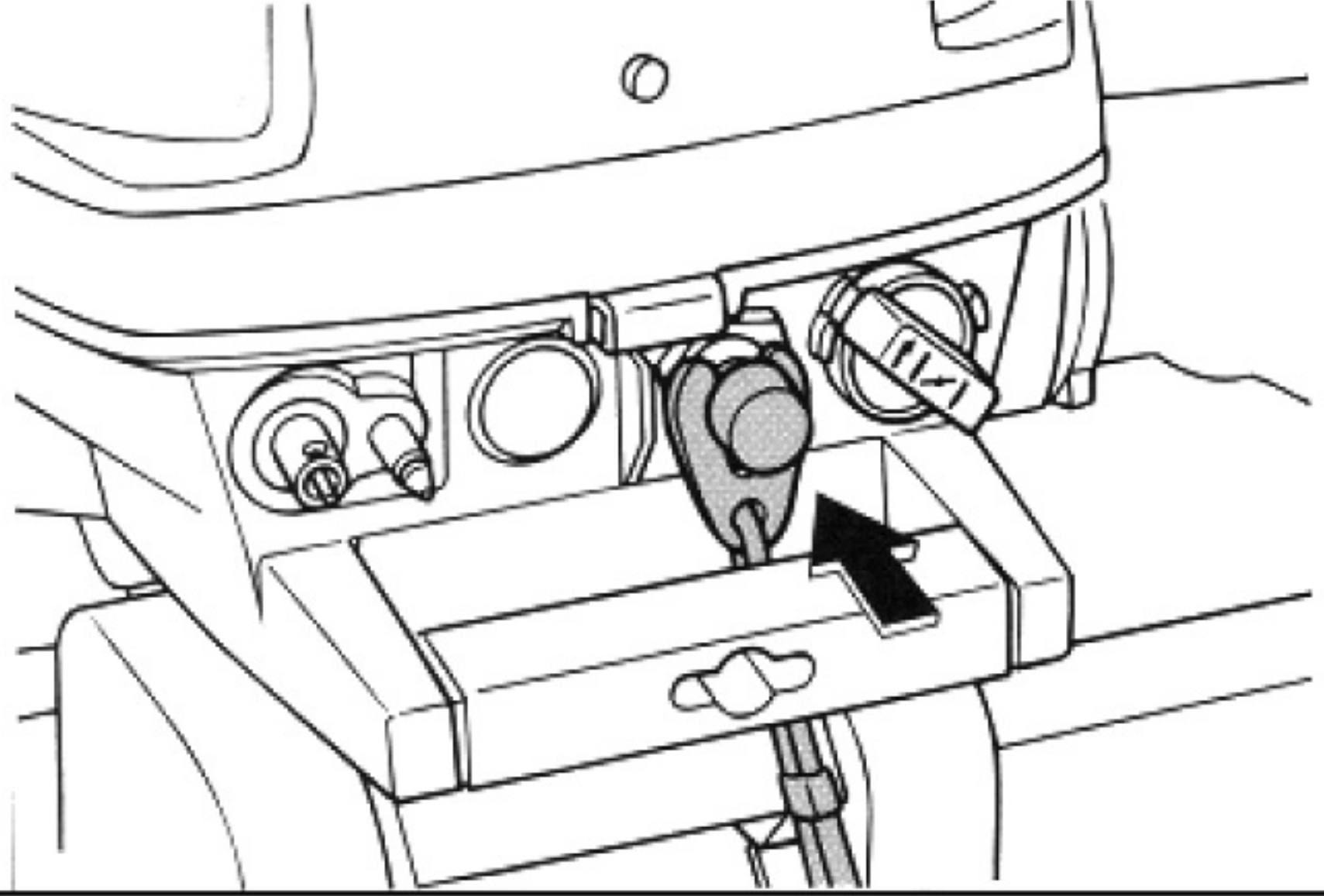
T2/T2.5



T3



T4/T5



## ОСТАНОВКА ДВИГАТЕЛЯ

Дайте двигателю перед выключением поработать в режиме холостого хода или на малых оборотах, чтобы он немного остыл. Останавливать двигатель сразу после работы на больших оборотах не рекомендуется.

## ПОРЯДОК ДЕЙСТВИЙ

- 1) Нажмите на выключатель остановки двигателя и не отпускайте, пока двигатель полностью не остановится.

## ВНИМАНИЕ

Двигатель также можно остановить, если потянуть за тросовый талреп аварийного выключателя зажигания.

- 2) После того как двигатель остановился, заверните болт вентиляционного отверстия и переключите рычажок (ручку) переключателя подачи топлива в закрытое положение.

T2/T2.5

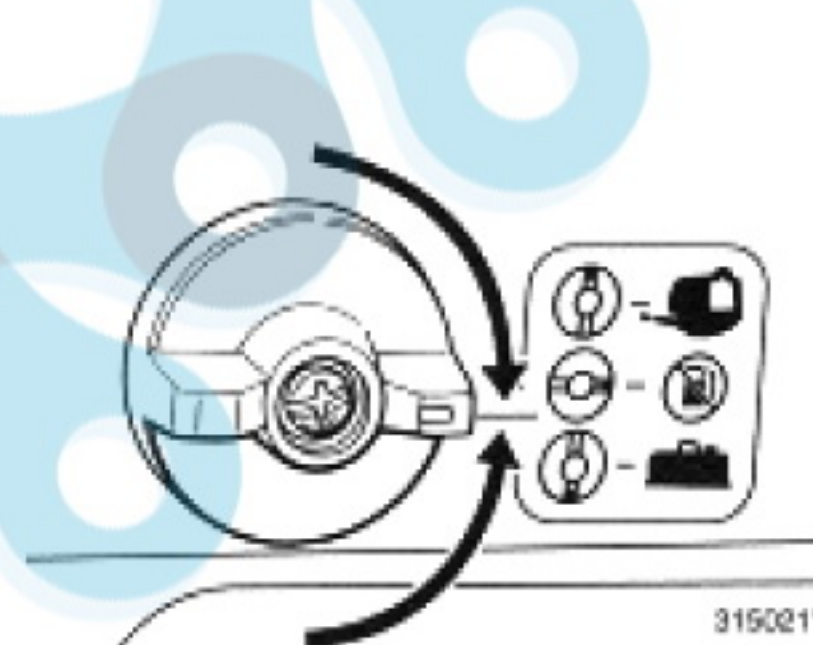
ЗАКРЫТО



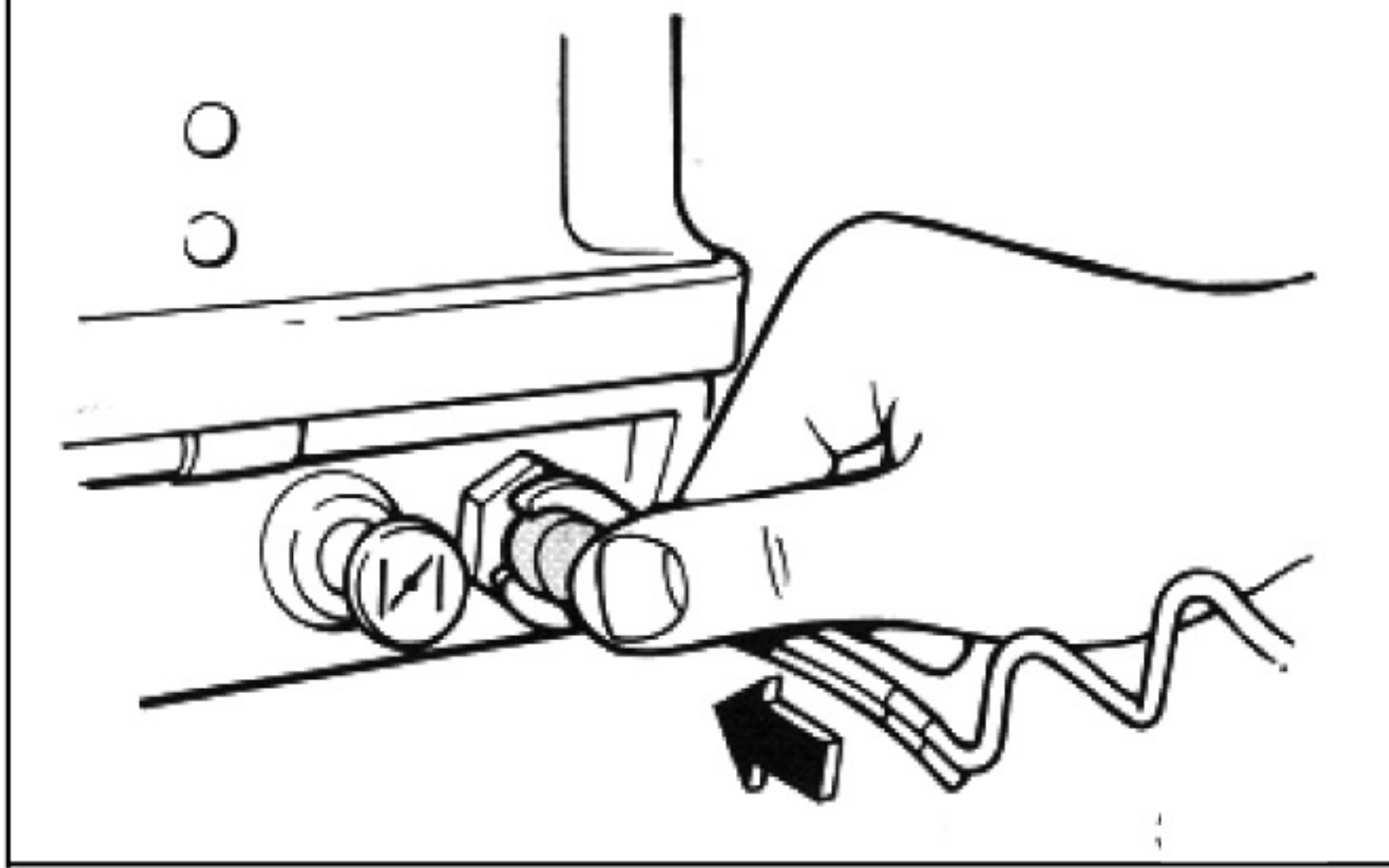
T3



T4/T5

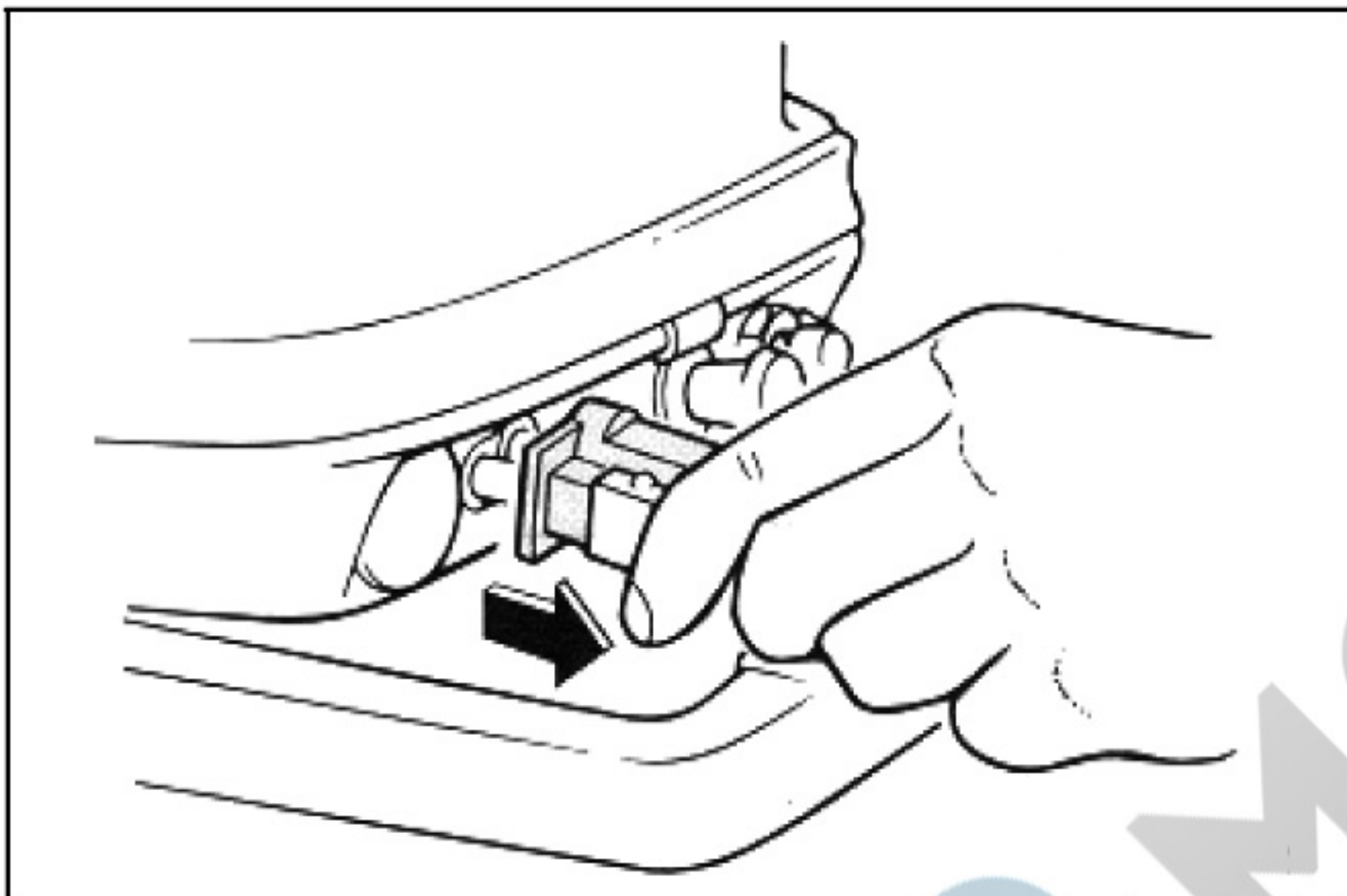


Кроме T2/T2.5/T3/T4/T5



Кроме T2/T2.5/T3/T4/T5

- 1) Нажмите на кнопку для остановки двигателя или переключите основной выключатель в положение **OFF (ВЫКЛЮЧЕНО)**.

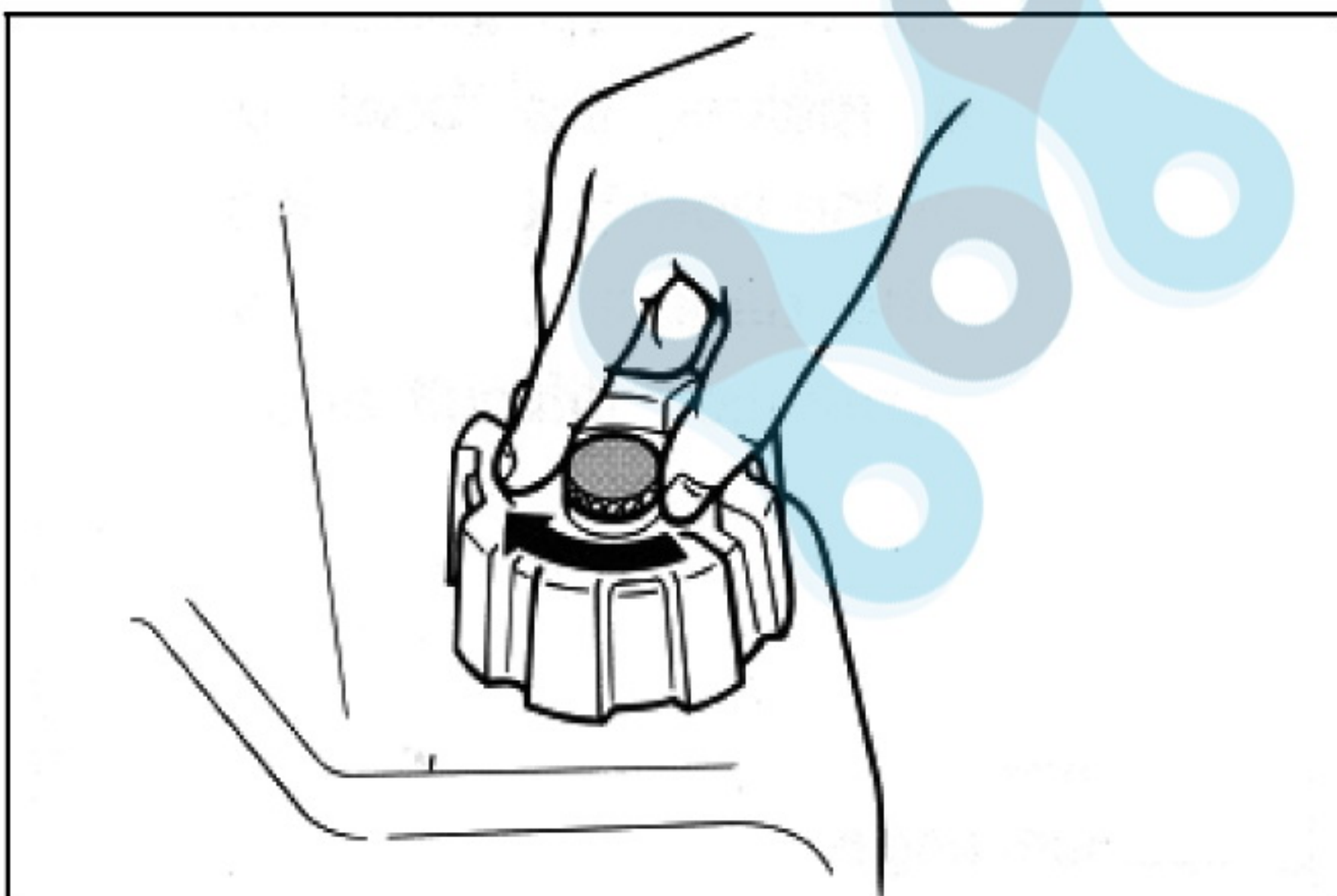


Кроме T2/T2.5/T3/T4/T5

- 2) Если на корпусе установлены топливные соединители, отсоедините топливный шланг после остановки двигателя.

Кроме T2/T2.5/T3/T4/T5

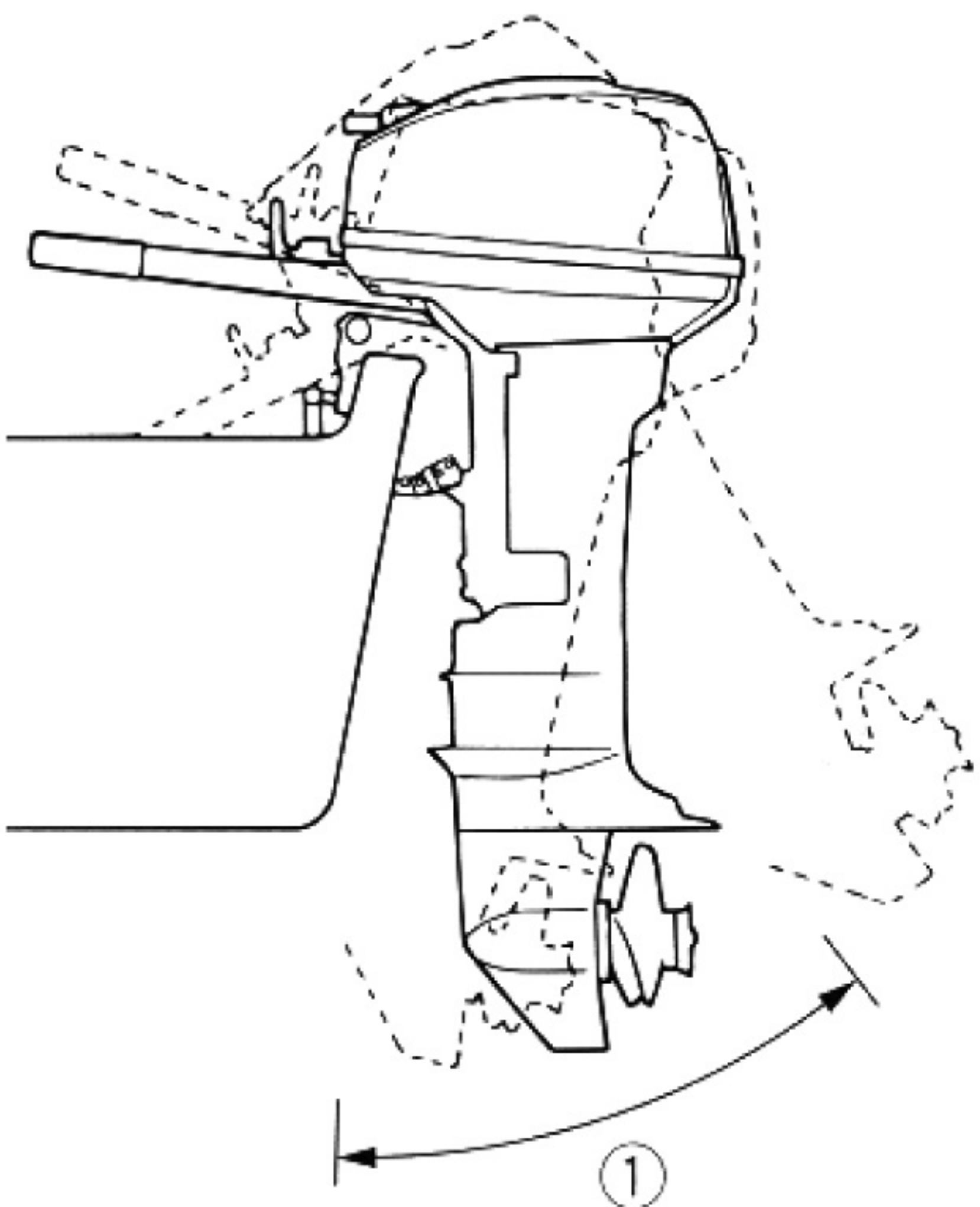
- 3) После того как двигатель остановился, заверните болт вентиляционного отверстия на крышке топливного бака, (если он имеется).
- 4) Если Вы собираетесь оставить лодку без присмотра на какое-то время, выньте ключ из зажигания (в моделях с электрическим пусковым механизмом)



### **ВНИМАНИЕ**

Двигатель также можно остановить, если потянуть за тросовый талреп аварийного выключателя зажигания и снять с него блокирующую пластинку (после этого переведите основной выключатель в положение **OFF (ВЫКЛЮЧЕНО)**).

## УГОЛ ДИФФЕРЕНТА ЛОДОЧНОГО МОТОРА



Угол дифферента подвесного лодочного мотора помогает определить положение носовой части лодки в воде. Правильно выбранный угол дифферента поможет улучшить качество работы двигателя и увеличить его экономичность, сняв с него лишнюю нагрузку. Правильный угол дифферента определяется сочетанием лодки, двигателя и гребного винта. На правильный угол дифферента также оказывают влияние ряд переменных факторов, таких как нагрузка лодки, условия состояния водной поверхности и скорость хода.

### ПРЕДУПРЕЖДЕНИЕ

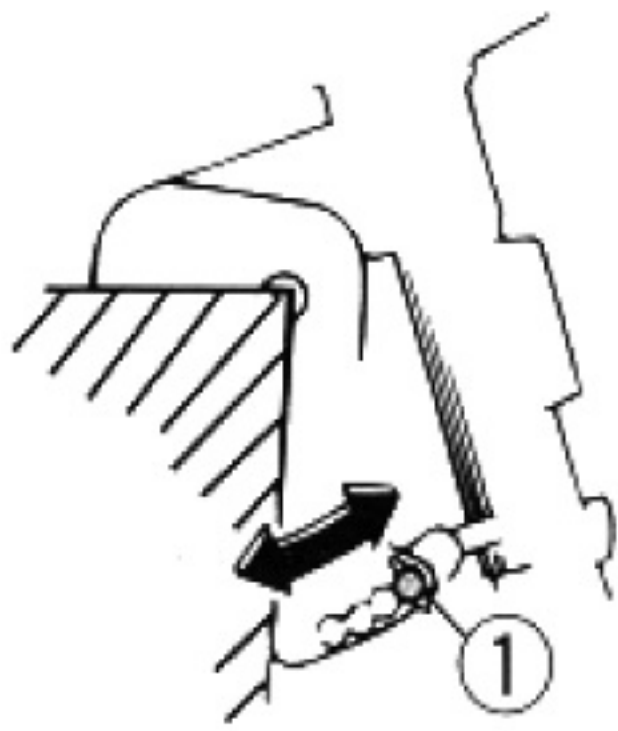
Чрезмерный дифферент при эксплуатации лодки, будь то вверх или вниз, может привести к неустойчивости лодки и осложнить управление ею. Подобные условия повышают вероятность несчастного случая. Если Вы почувствуете, что лодка начинает терять остойчивость или ею становится трудно управлять, замедлите ход и / или отрегулируйте угол дифферента мотора.

### ВНИМАНИЕ

Более подробно об изменении угла дифферента читайте в разделе **Регулировка угла дифферента**.

(1) Рабочий угол дифферента мотора

T2/T2.5



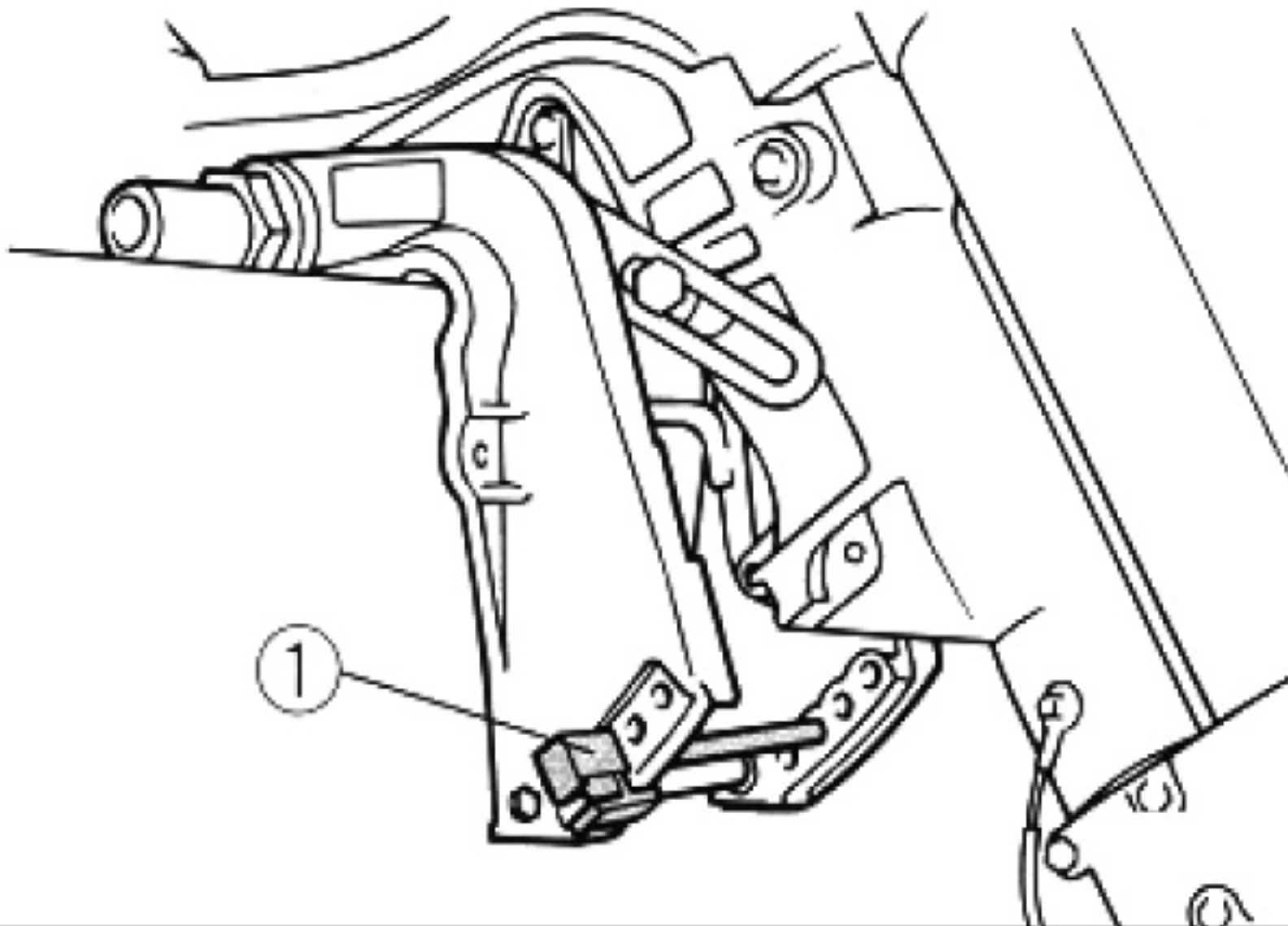
## ДИФФЕРЕНТОВКА ЛОДОЧНОГО МОТОРА

### Модели с ручным откидыванием

Для регулировки угла дифферента лодочного мотора в зажимном кронштейне предусмотрены 4 или 5 отверстий.

- 1) Остановите двигатель.
- 2) Слегка наклонив мотор вверх, вытащите из зажимного кронштейна регулировочный прут угла дифферента (1).
- 3) Переставьте регулировочный прут в требуемое отверстие.

T3/T9.9/T15

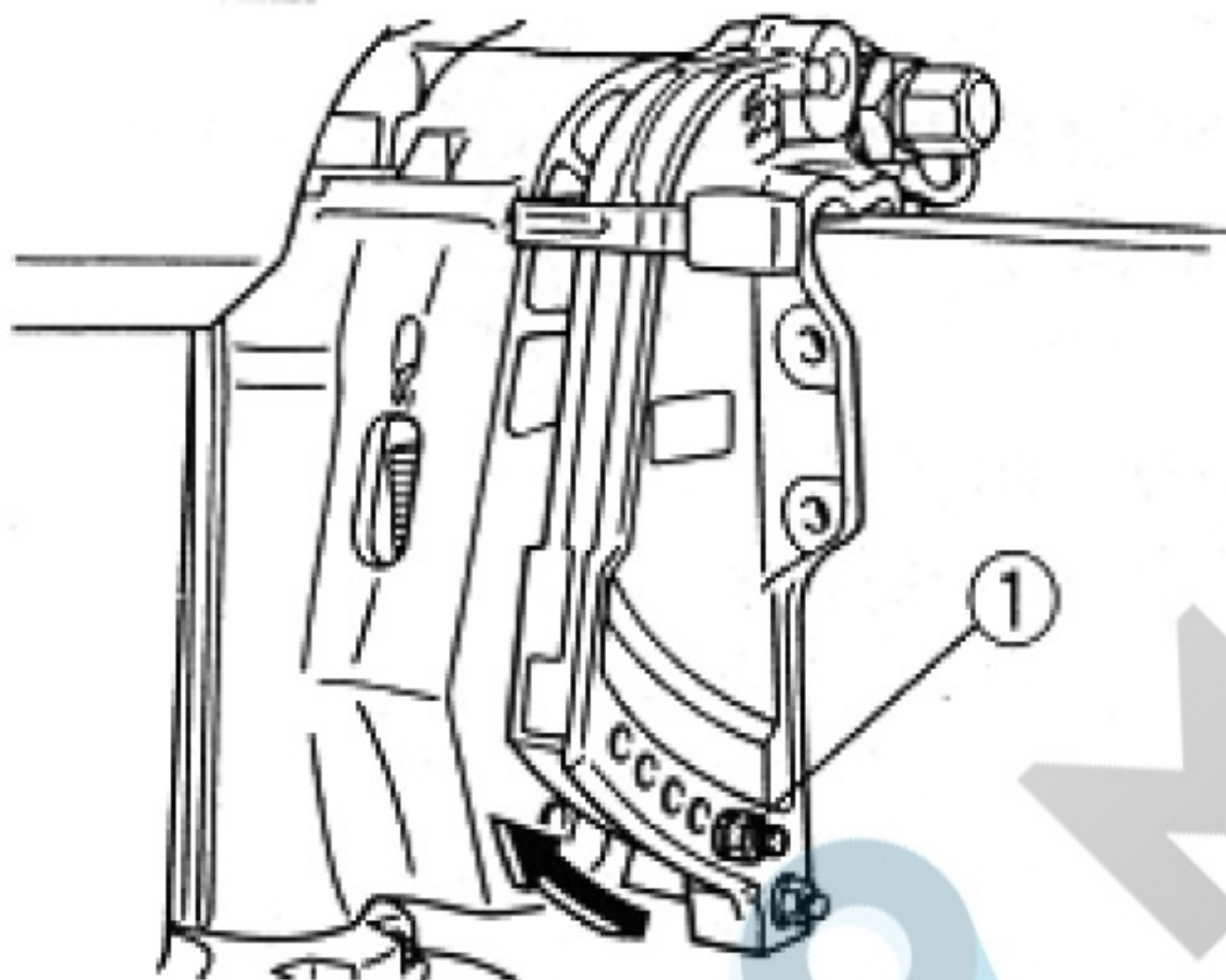


Чтобы приподнять носовую часть лодки, установите регулировочный прут дальше от транца.

Чтобы опустить носовую часть лодки, установите регулировочный прут ближе к транцу.

Испытайте лодку в движении, чтобы установить, какой угол дифферента наиболее подходит для Вашей лодки и для конкретных условий её эксплуатации.

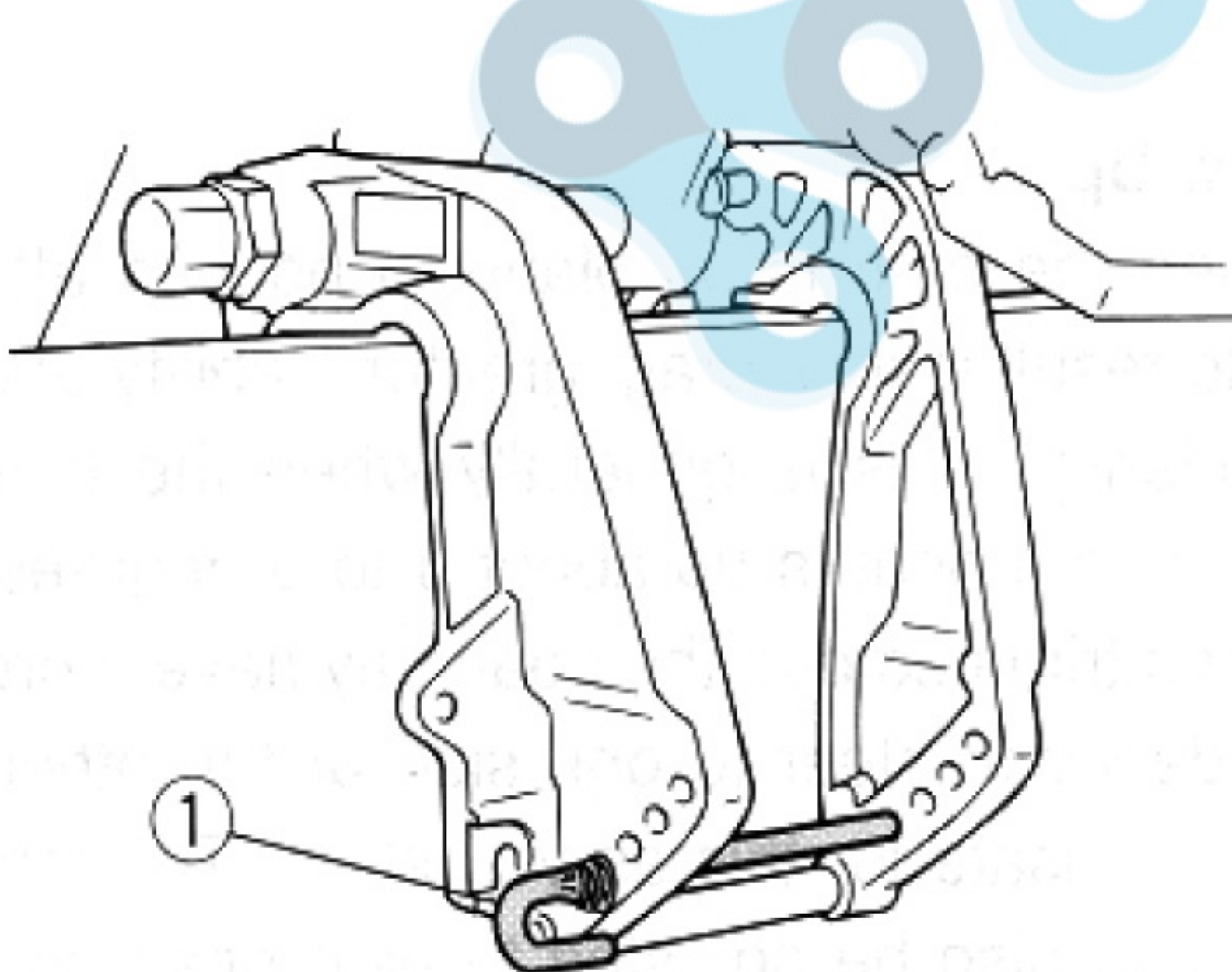
T40/T40E



### **⚠ ПРЕДУПРЕЖДЕНИЕ**

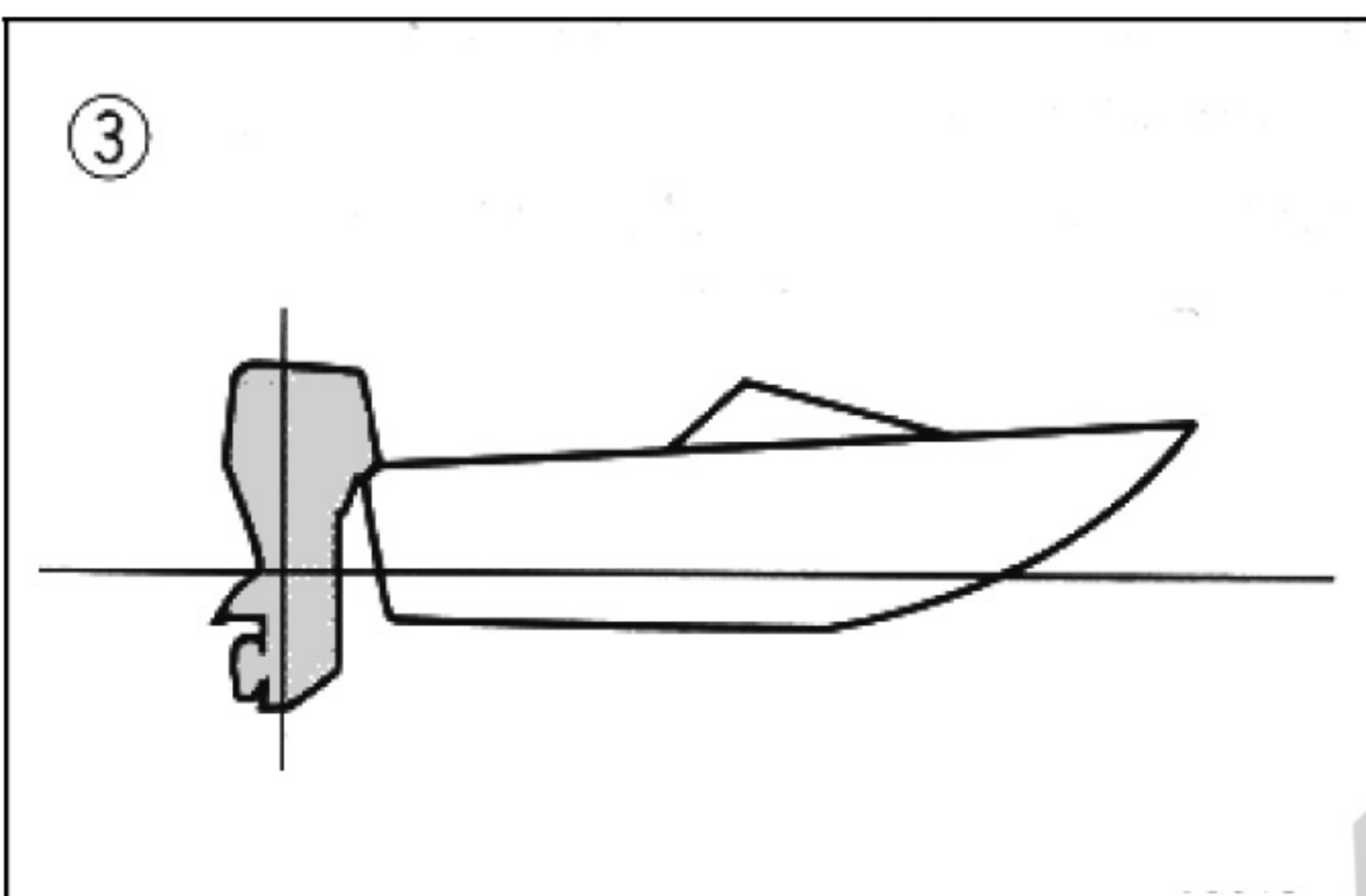
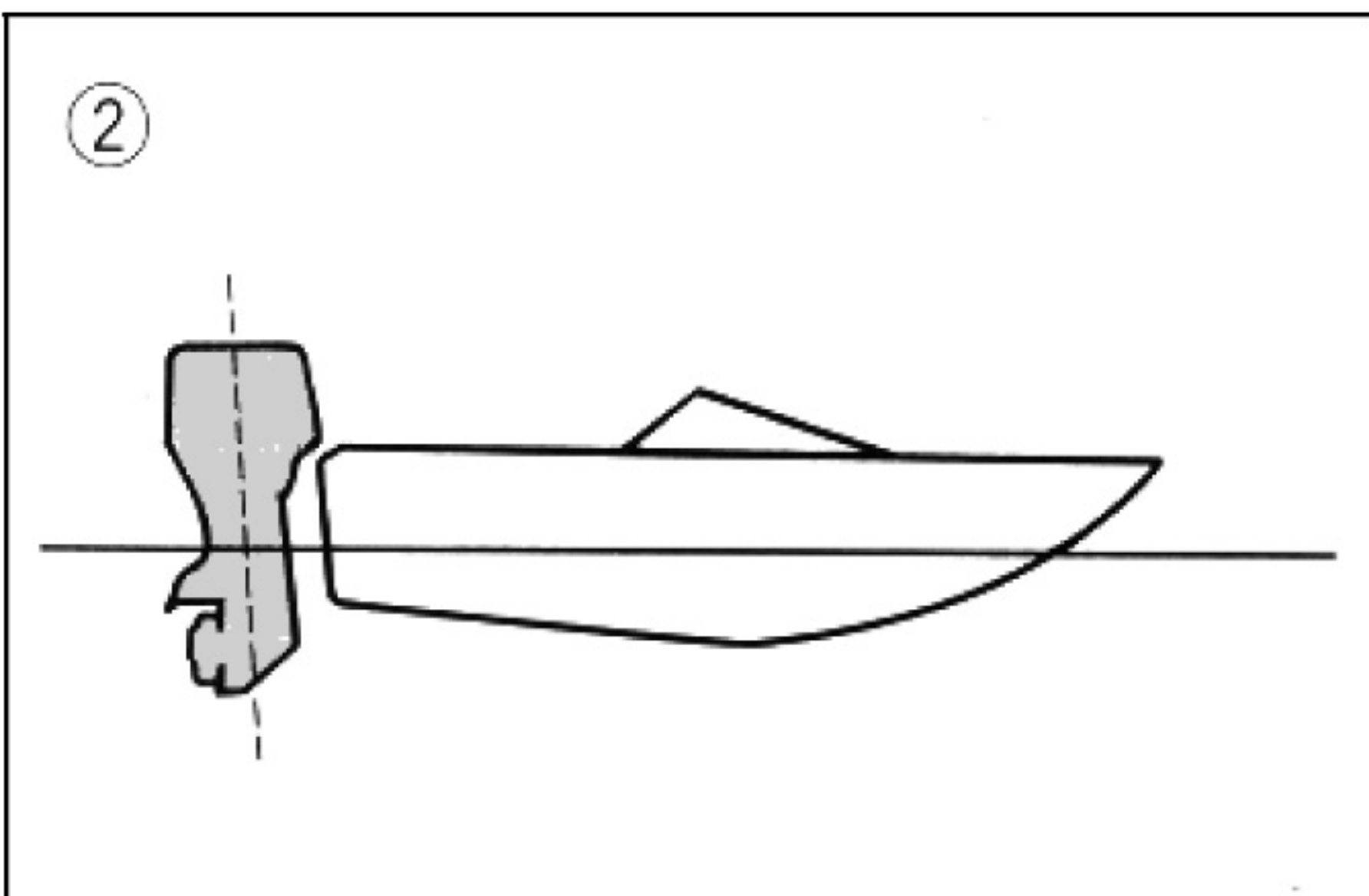
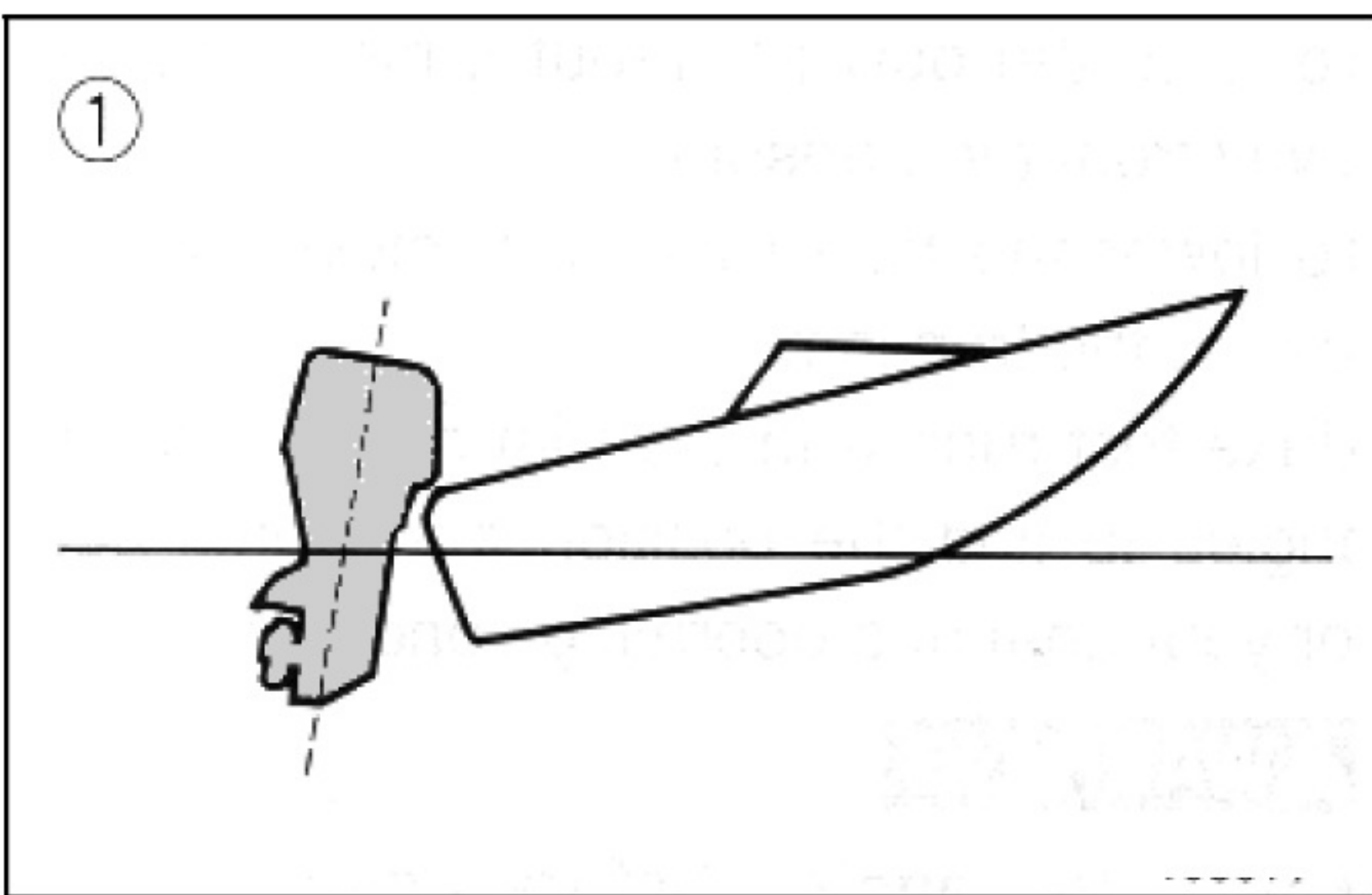
- Перед тем как изменить угол дифферента, остановите двигатель.
- Вынимая или устанавливая регулировочный прут, проявляйте осторожность – берегите руки.
- Испытывая новый угол дифферента, проявляйте особую осторожность. Увеличивайте скорость постепенно. Следите за признаками неустойчивости лодки и за тем, не возникают ли сложности с управлением. Неправильно выбранный угол дифферента может привести к потере управления лодкой.

T4/T5/T25/T25E/T30/T30E



### **ВНИМАНИЕ**

При перестановке регулировочного прута на одно отверстие угол дифферента лодочного мотора меняется примерно на 4°.



### Нос поднят

При скольжении лодки по воде приподнятая носовая часть означает меньшее сопротивление воды при движении, большую остойчивость и улучшенные скоростные показатели. Как правило, при этом килевая линия приподнята примерно на  $3^{\circ}$ - $5^{\circ}$ .

При поднятой носовой части лодка имеет тенденцию отклоняться при движении в одну или другую сторону. Вы должны выравнивать её направление по ходу движения. Кроме этого, Вы можете подкрутить регулятор дифферента, чтобы снизить этот эффект. Завышенный дифферент на корму означает слишком высоко задранный нос, что ведёт к ухудшению показателей хода и лишнему расходу горючего в связи с тем, что корпус лодки испытывает сопротивление как воды, так и воздуха.

Чрезмерный угол дифферента ведёт к тому, что гребной винт оказывается на воздухе, что ещё сильнее снижает рабочие показатели мотора. При чрезмерном дифференте лодка может «козлить», т. е. подпрыгивать на воде, в результате чего оператор и пассажиры рискуют оказаться за бортом.

### Нос опущен

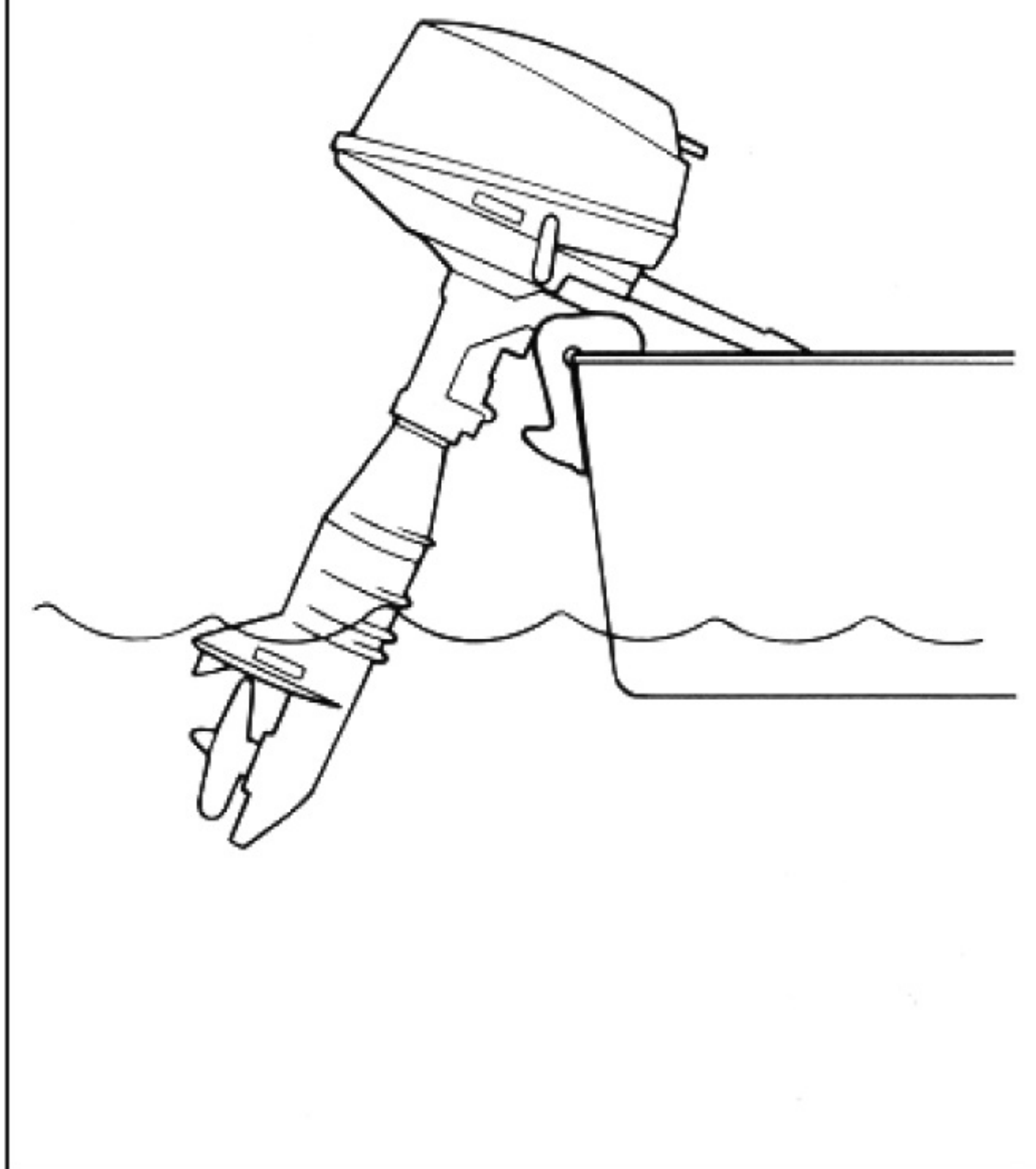
При опущенной носовой части лодке легче взять разгон с места, что означает меньше времени на глиссирование. Завышенный дифферент на нос приводит к тому, что лодка начинает «пахать» воду, а это, в свою очередь, ведёт к перерасходу горючего и затрудняет попытки увеличить скорость.

Эксплуатация лодки при чрезмерном дифференте на нос на большой скорости также снижает остойчивость лодки. Сопротивление воды на носу резко возрастает, что увеличивает опасность «носового управления» и осложняет условия эксплуатации лодки.

- (1) Нос поднят
- (2) Нос опущен
- (3) Наилучший угол дифферента



Кроме T2/T2.5



## ЭКСПЛУАТАЦИЯ МОТОРА НА МЕЛКОВОДЬЕ

Кроме T2/T2.5

Ваш лодочный мотор можно частично откинуть вверх, чтобы избежать повреждения донной части лодки при плавании на малой глубине.

### **⚠ ПРЕДУПРЕЖДЕНИЕ**

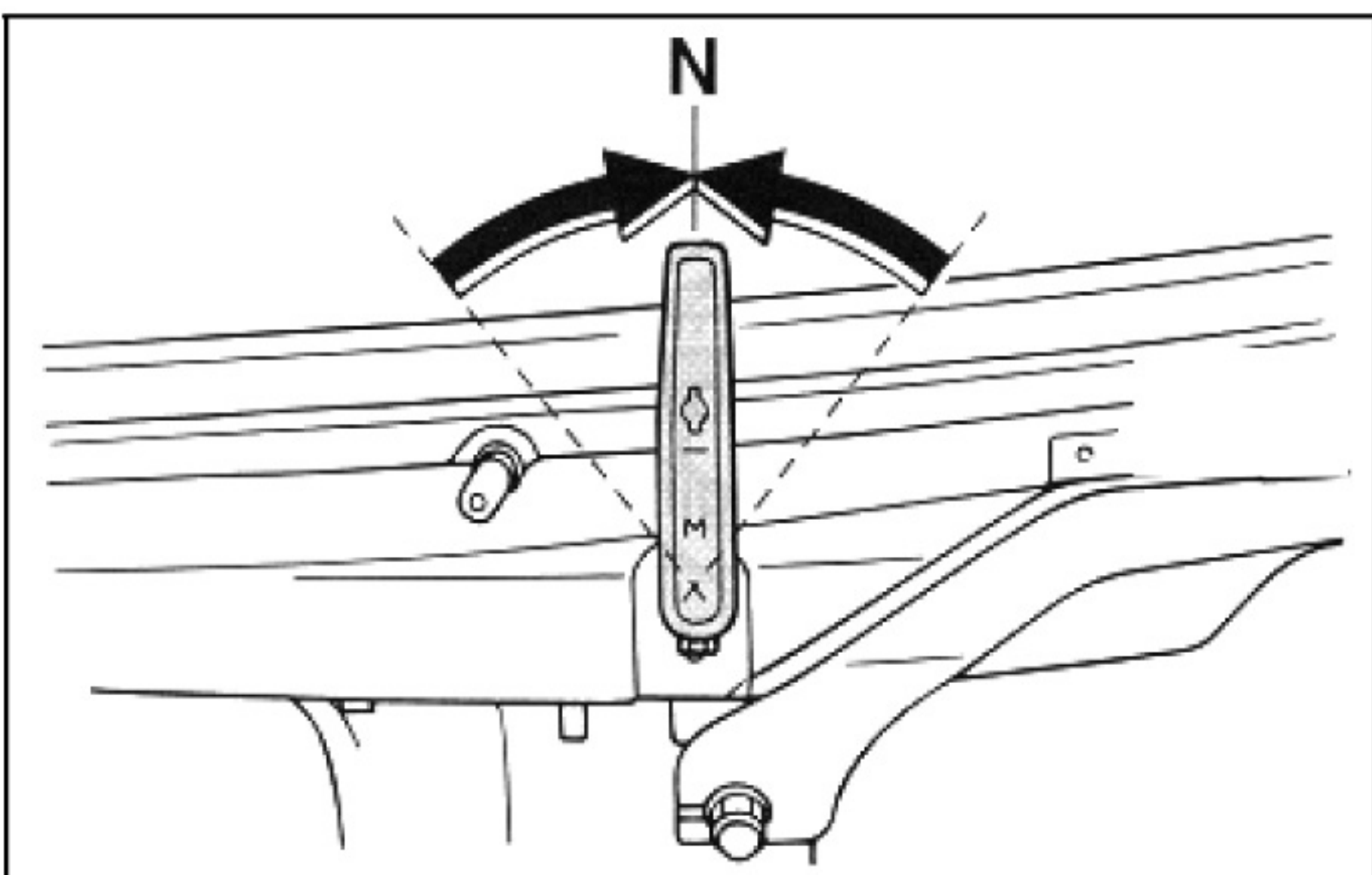
- Переведите рычаг переключения передач в нейтральное положение перед тем, как задействовать систему крейсерского плавания для мелководья.
- В режиме крейсерского плавания на мелководье эксплуатируйте лодку на самой малой скорости, которая предусмотрена. Механизм автоматической блокировки откидывания в режиме заднего хода не работает при задействованной системе крейсерского плавания для мелководья. Если мотор натолкнётся на подводное препятствие, он может подняться выше поверхности, что способно привести к потере управления лодкой.
- В режиме заднего хода проявляйте особую осмотрительность. Чересчур сильная обратная тяга может привести к тому, что мотор поднимется выше поверхности воды, что увеличивает возможность несчастного случая и нанесения травмы.
- Как только лодка снова выйдет на глубину, сразу же верните мотор обратно в нормальное положение.

### **ОСТОРОЖНО**

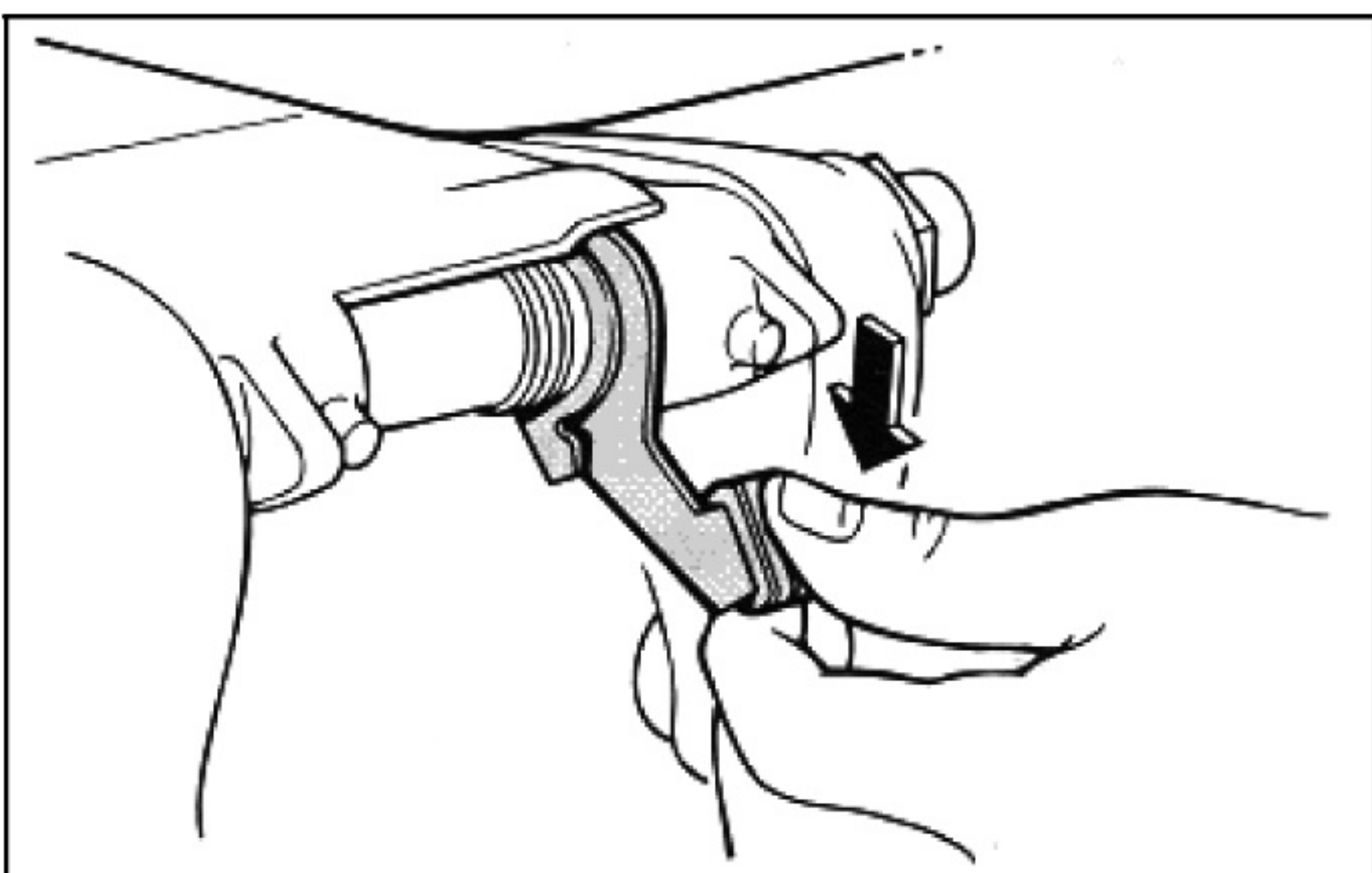
Перед тем, как задействовать систему крейсерского плавания для мелководья, переведите рычаг переключения передач в нейтральное положение.

## ПОРЯДОК ДЕЙСТВИЙ

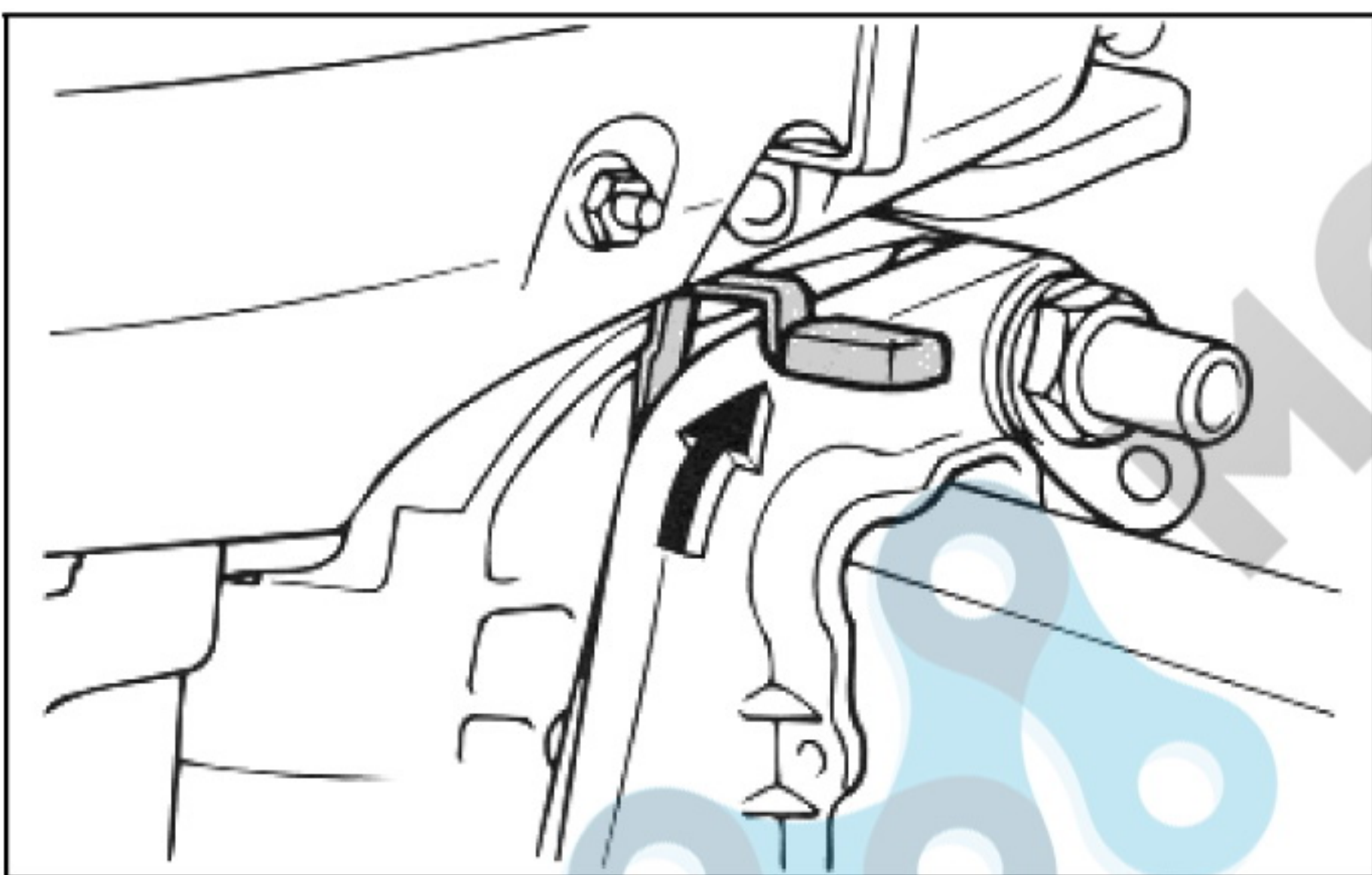
- 1) Переведите рычаг переключения передач в нейтральное положение.



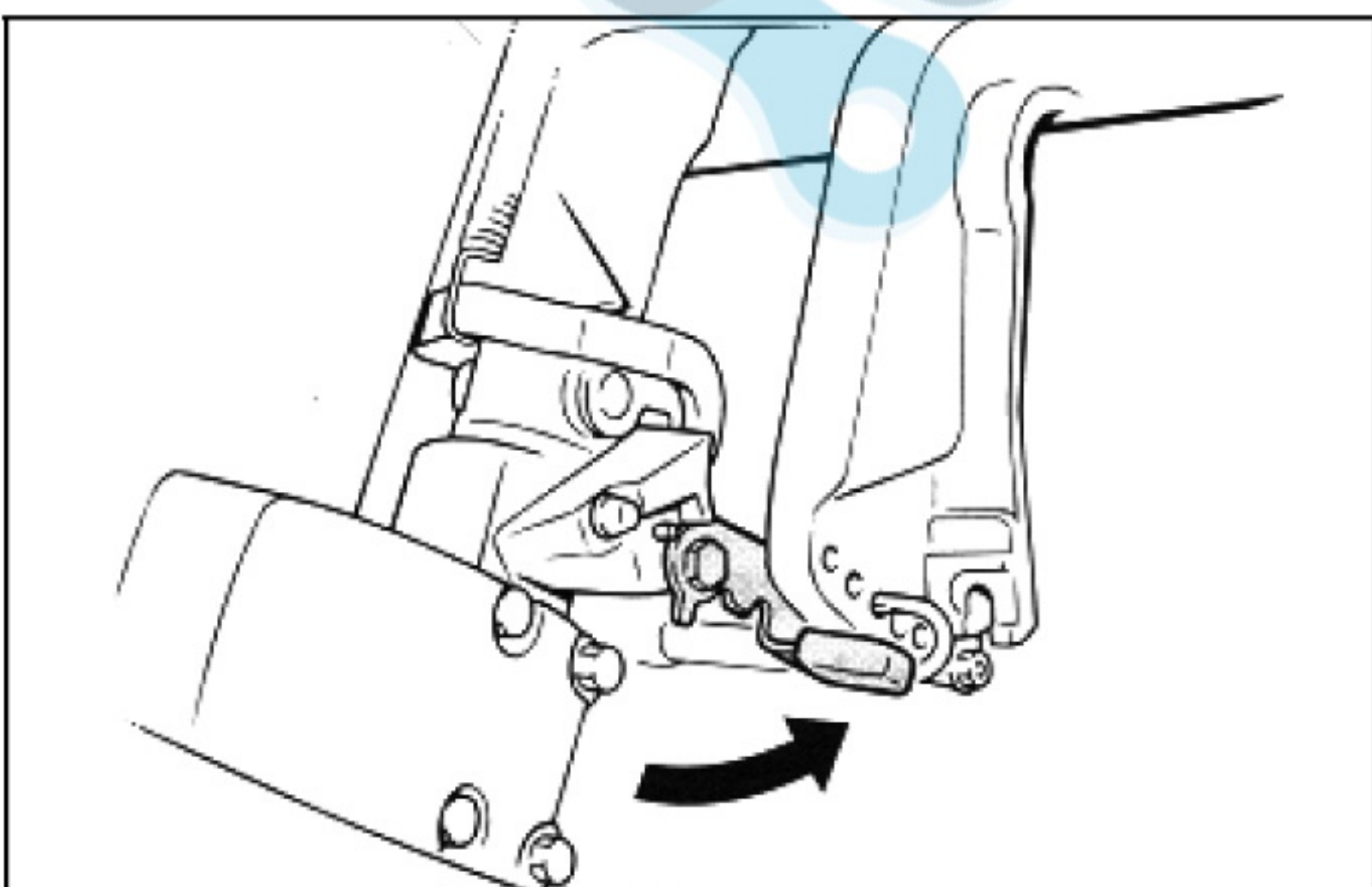
- 2) Переведите рычаг автоматической блокировки откидывания в режиме заднего хода вниз, в открытое положение. (Т25/Т25Е/Т30/Т30Е)

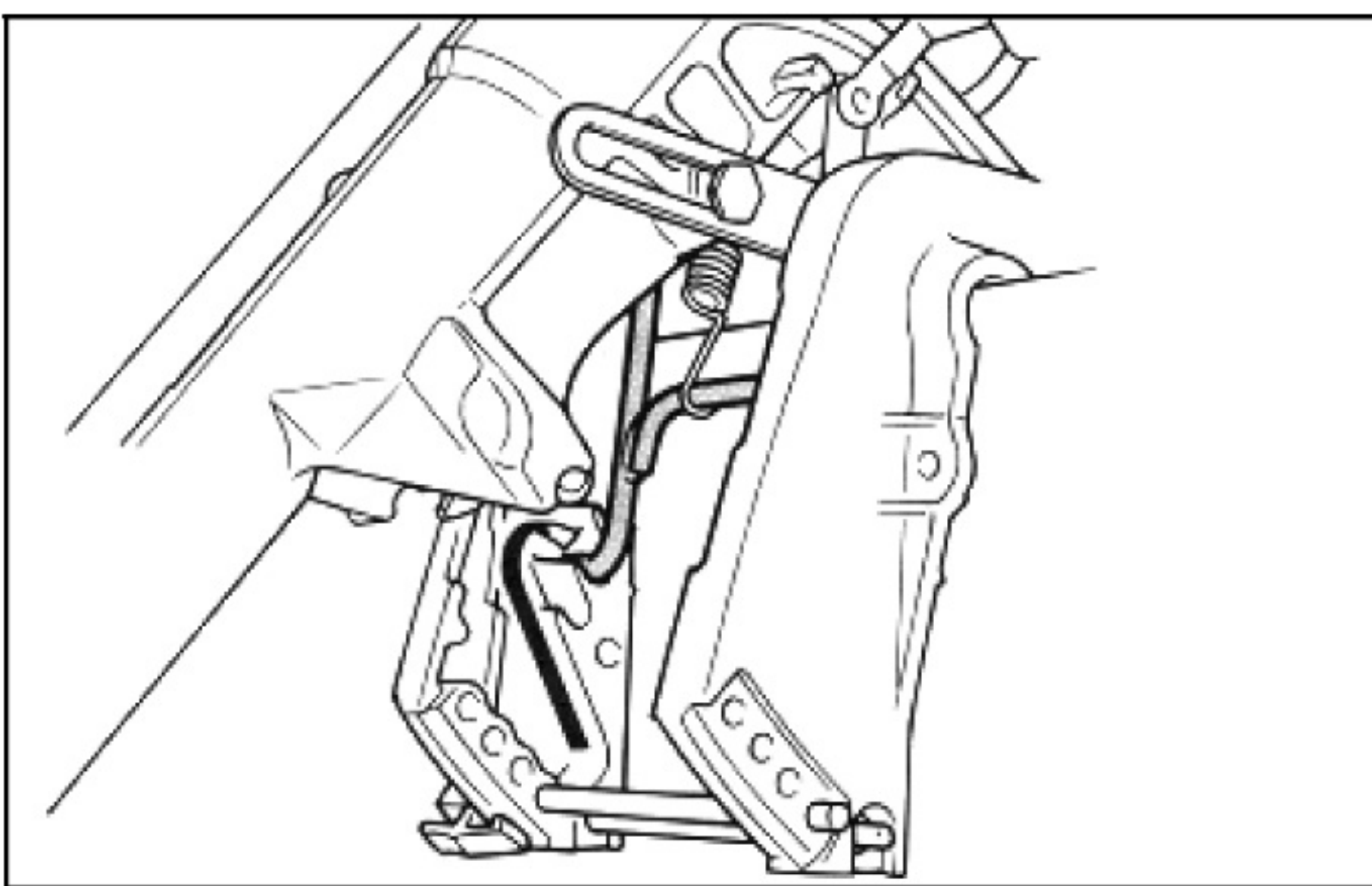


- 2) Переведите рычаг автоматической блокировки откидывания в режиме заднего хода вниз, в открытое положение. (Т9.9/Т15/Т40/Т40Е)



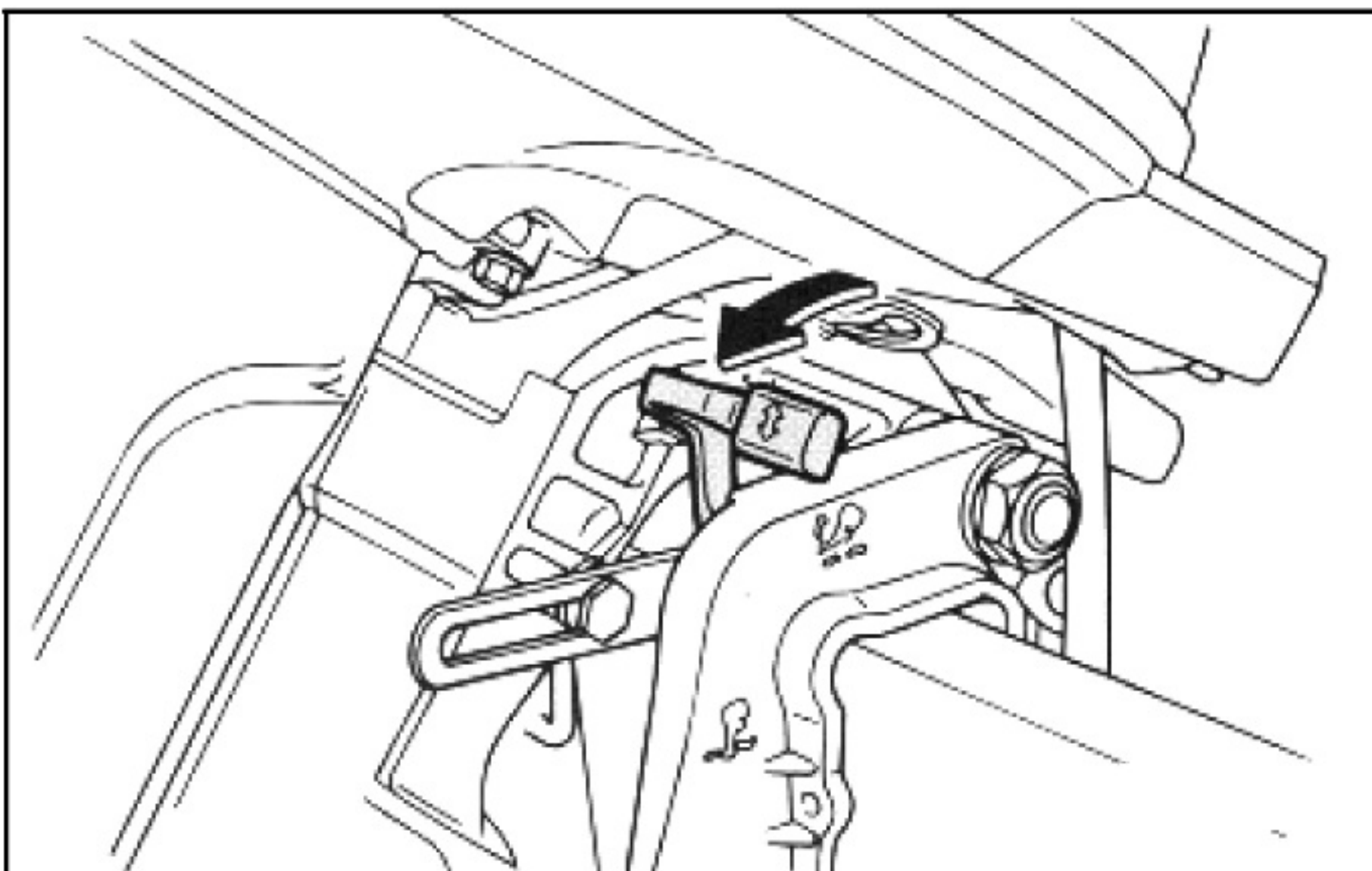
- 3) Слегка откиньте мотор вверх и переведите рычаг режима для мелководья в направлении транца. (Т6/Т8/Т9.8/Т25/Т25Е/Т30/Т30Е)





- 3) Слегка откиньте мотор вверх. Подпорный стержень для откидывания автоматически зафиксирует мотор в частично приподнятом положении.  
(Т3/Т4/Т5/Т9.9/Т15/Т40/Т40Е)

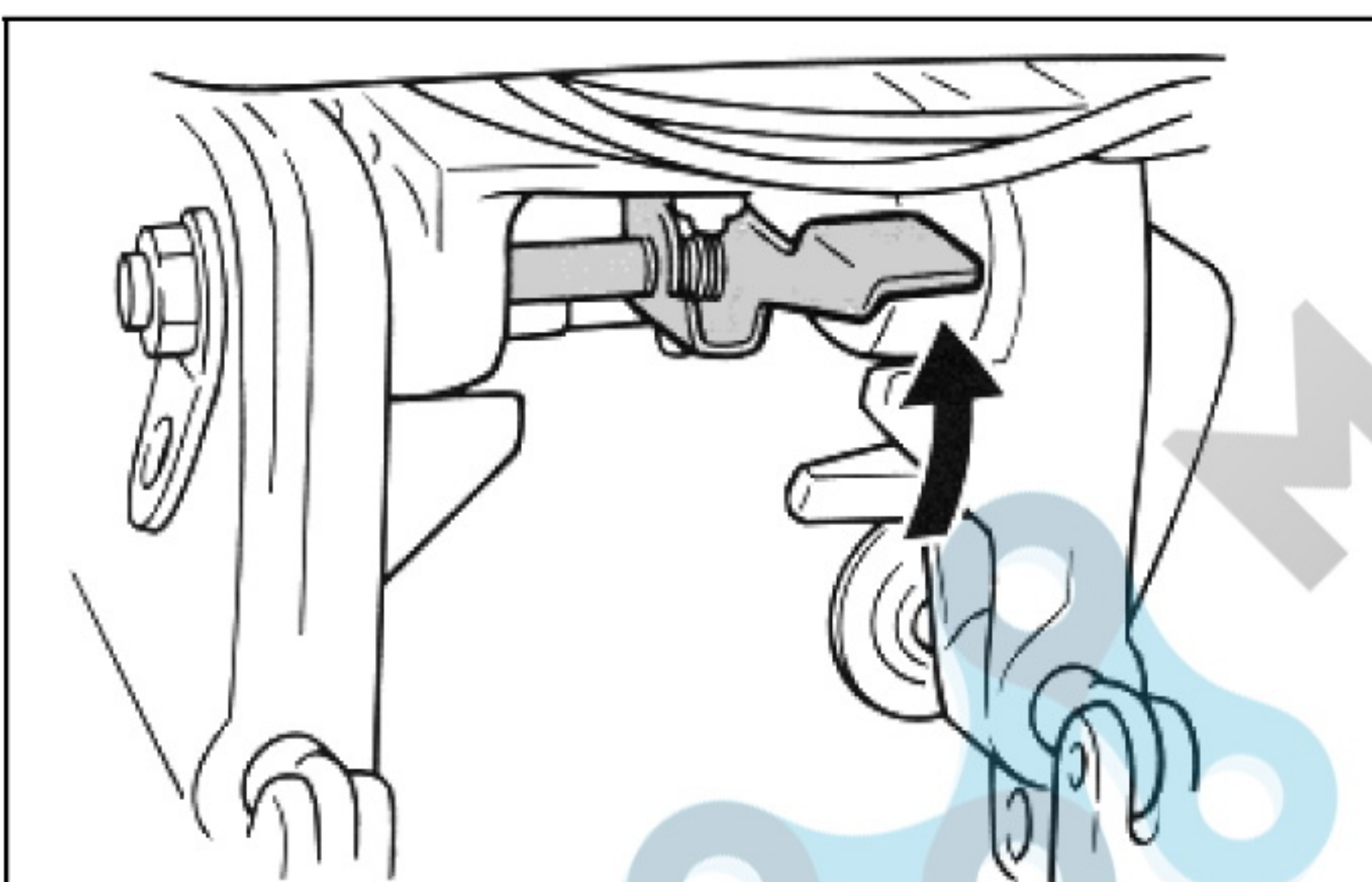
**ВНИМАНИЕ** Данный мотор имеет два положения для режима крейсерского плавания на малой глубине.



### **УСТАНОВКА МОТОРА В ПЕРВОНАЧАЛЬНОЕ ПОЛОЖЕНИЕ**

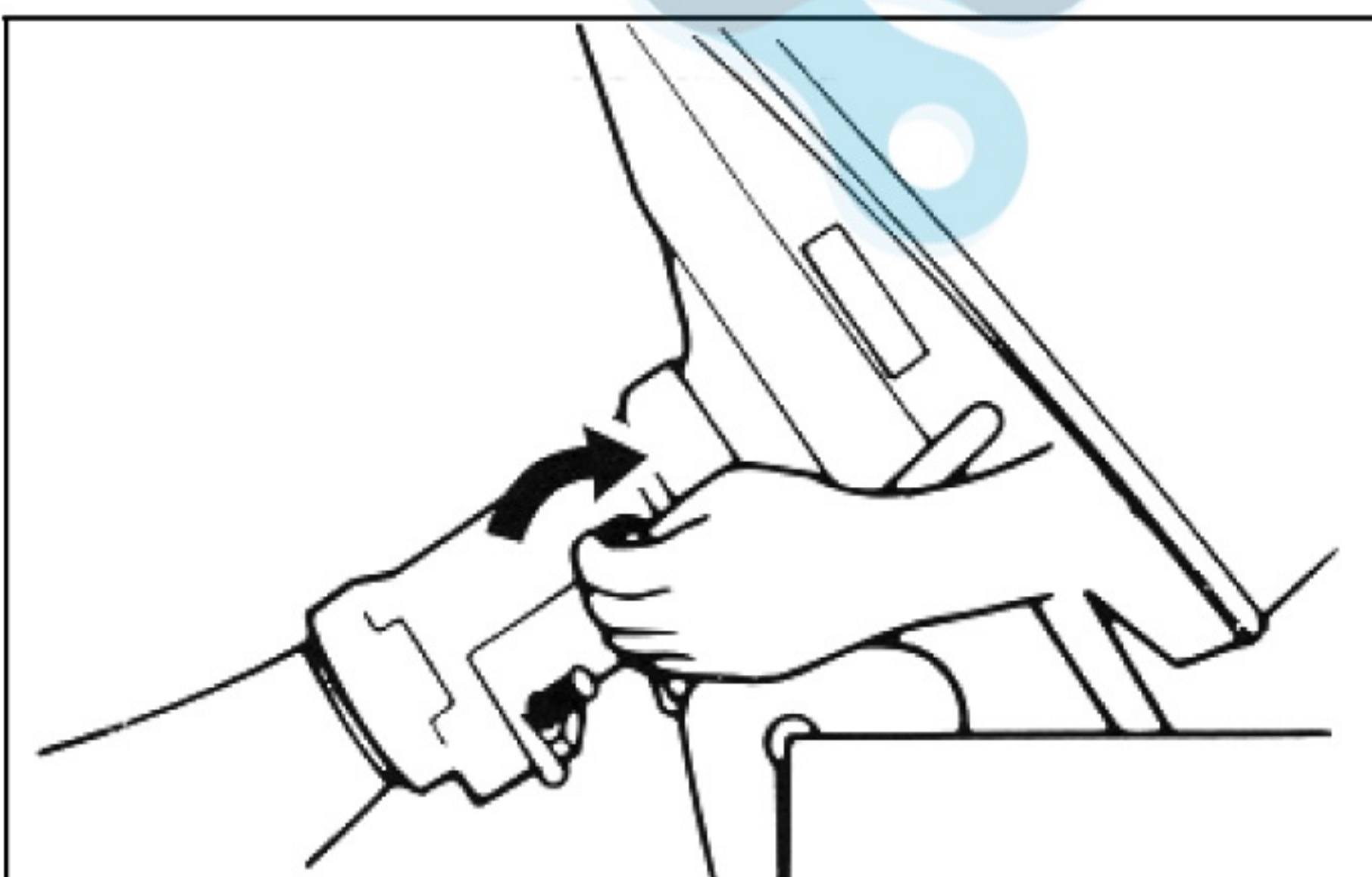
#### Т9.9/Т15/Т40/Т40Е

- 1) Переведите рычаг автоматической блокировки откидывания в режиме заднего хода в закрытое положение.
- 2) Слегка откиньте мотор вверх, пока подпорный стержень для откидывания не вернется автоматически в свободное положение.
- 3) Затем медленно опустите мотор в нормальное положение.



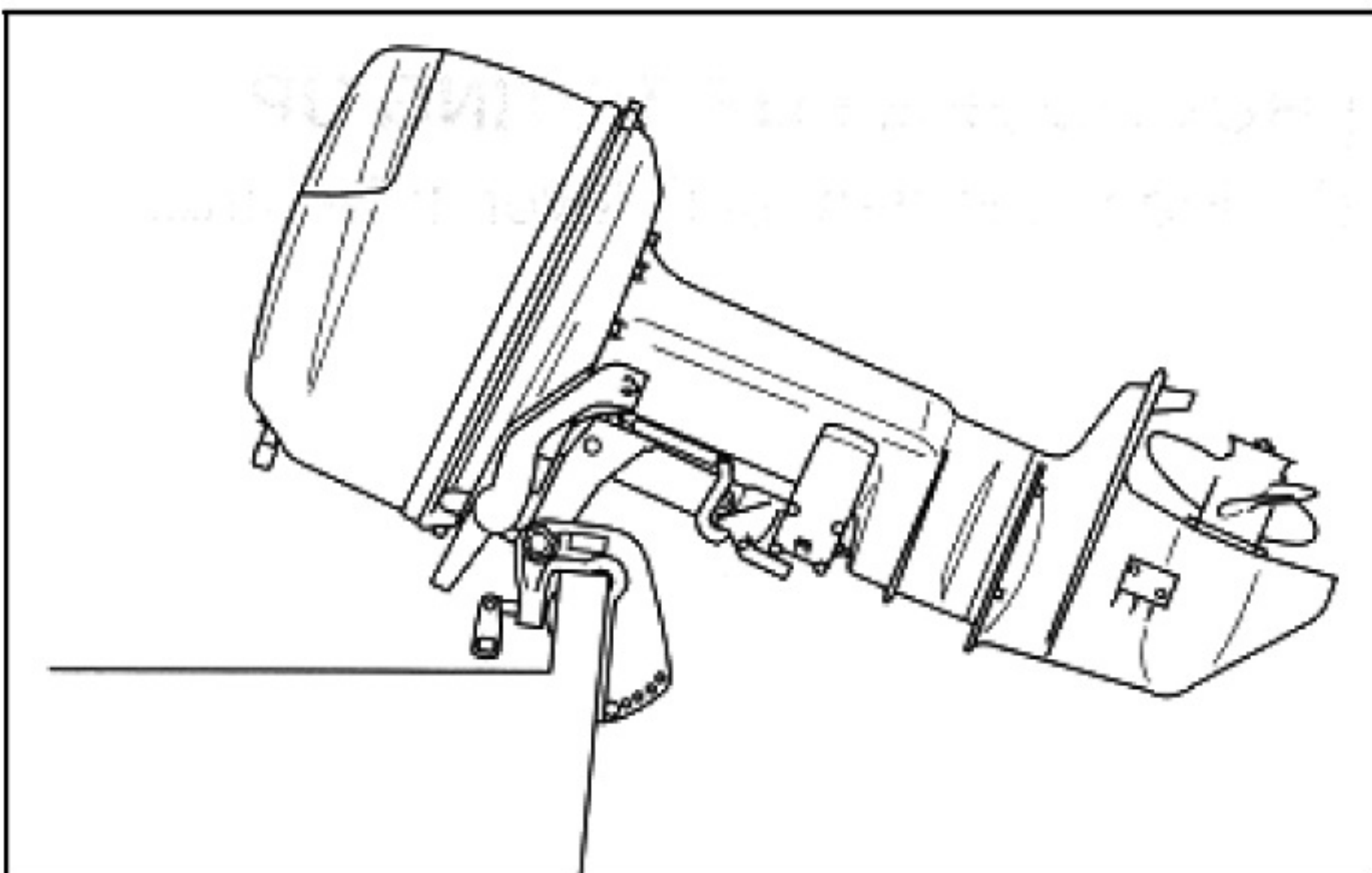
#### Т6/Т8/Т9.8/Т25/Т25Е/Т30/Т30Е

- 4) Чтобы вернуть мотор в нормальное положение, переведите его в нейтральную позицию, после чего слегка откиньте мотор вверх. Переведите рычаг для плавания на мелководье вниз. Переведите рычаг автоматической блокировки откидывания в режиме заднего хода в закрытое положение и медленно опустите мотор вниз.



#### Т3/Т4/Т5

- 5) Устанавливая мотор в первоначальное положение, слегка откиньте его вверх. Затем медленно опустите мотор, переведя рукоятку подпорного стержня для откидывания в верхнее положение.



## ОТКИДЫВАНИЕ МОТОРА ВВЕРХ / ВНИЗ

Если мотор не будет эксплуатироваться какое-то время, или если лодка будет стоять на якоре на мелководье, мотор необходимо откинуть вверх, чтобы защитить его корпус и гребной винт от возможного нанесения повреждений в результате столкновения

с препятствиями и для снижения ущерба в результате воздействия солёной воды.

### ОСТОРОЖНО

---

- Перед тем как откинуть мотор, выполните действия в порядке, описанном в разделе *Остановка мотора*. **Никогда не откидывайте мотор при работающем двигателе! Это может привести к нанесению серьёзного ущерба мотору в результате его перегрева.**
- Нельзя откидывать мотор вверх за рукоятку управления, так как она может сломаться.
- Блок питания должен всегда находиться выше гребного винта. В противном случае вода может попасть в цилиндр, что приведёт к повреждению мотора.
- Подвесной лодочный мотор нельзя откинуть в режиме заднего хода, или если мотор развёрнут на 180° (обращён назад).

---

### ПРЕДУПРЕЖДЕНИЕ

---

Убедитесь, что при дифферентовке рядом с лодочным мотором нет посторонних. Также проявляйте осторожность, чтобы не прищемить руки между приводом и кронштейном мотора.

---

### ПРЕДУПРЕЖДЕНИЕ

---

Утечка топлива представляет опасность пожара. Если мотор будет находиться в откинутом положении дольше, чем на несколько минут, заверните болт вентиляционного отверстия и переведите переключатель подачи топлива в закрытое положение. В противном случае может иметь место утечка топлива.

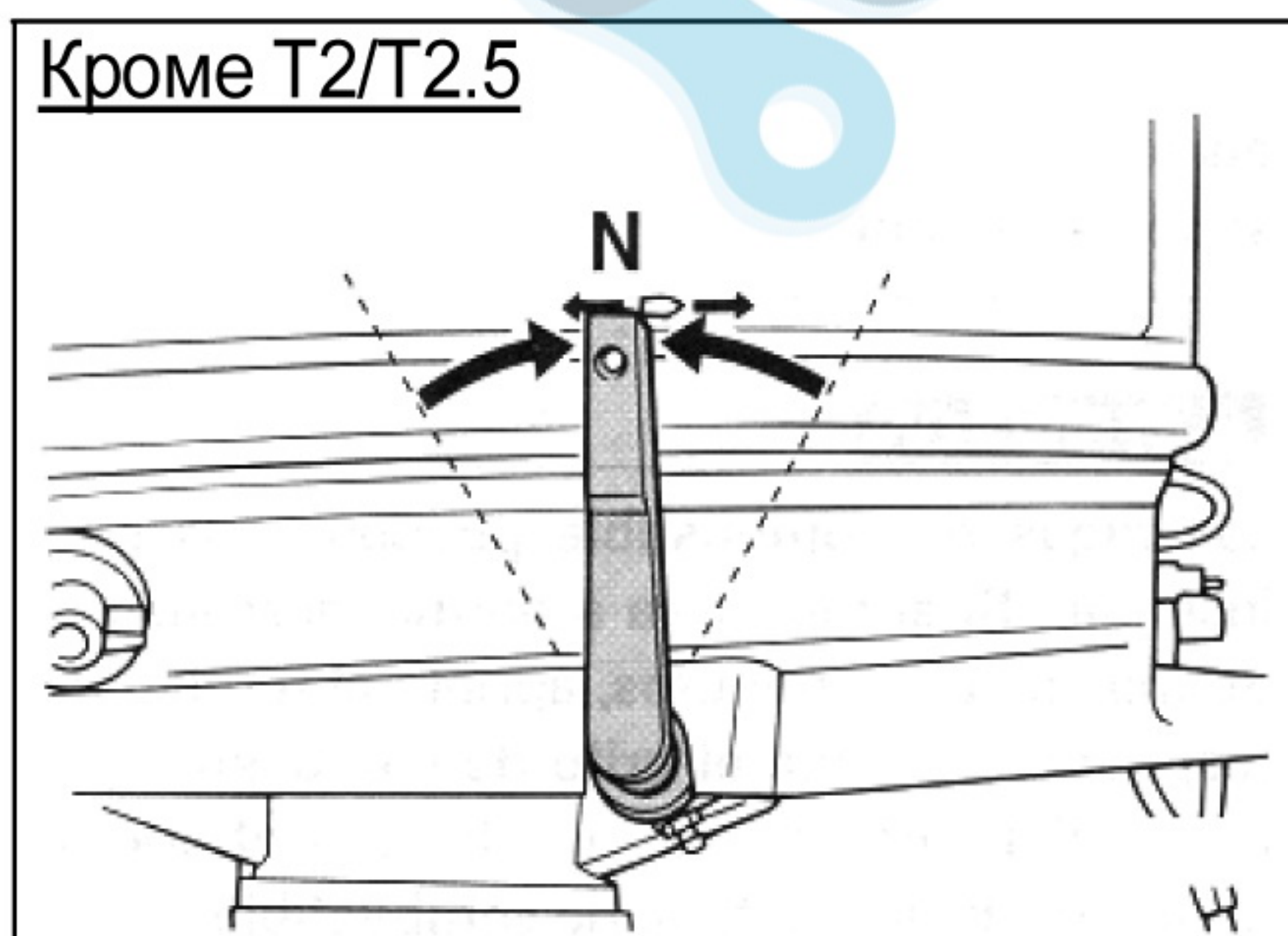
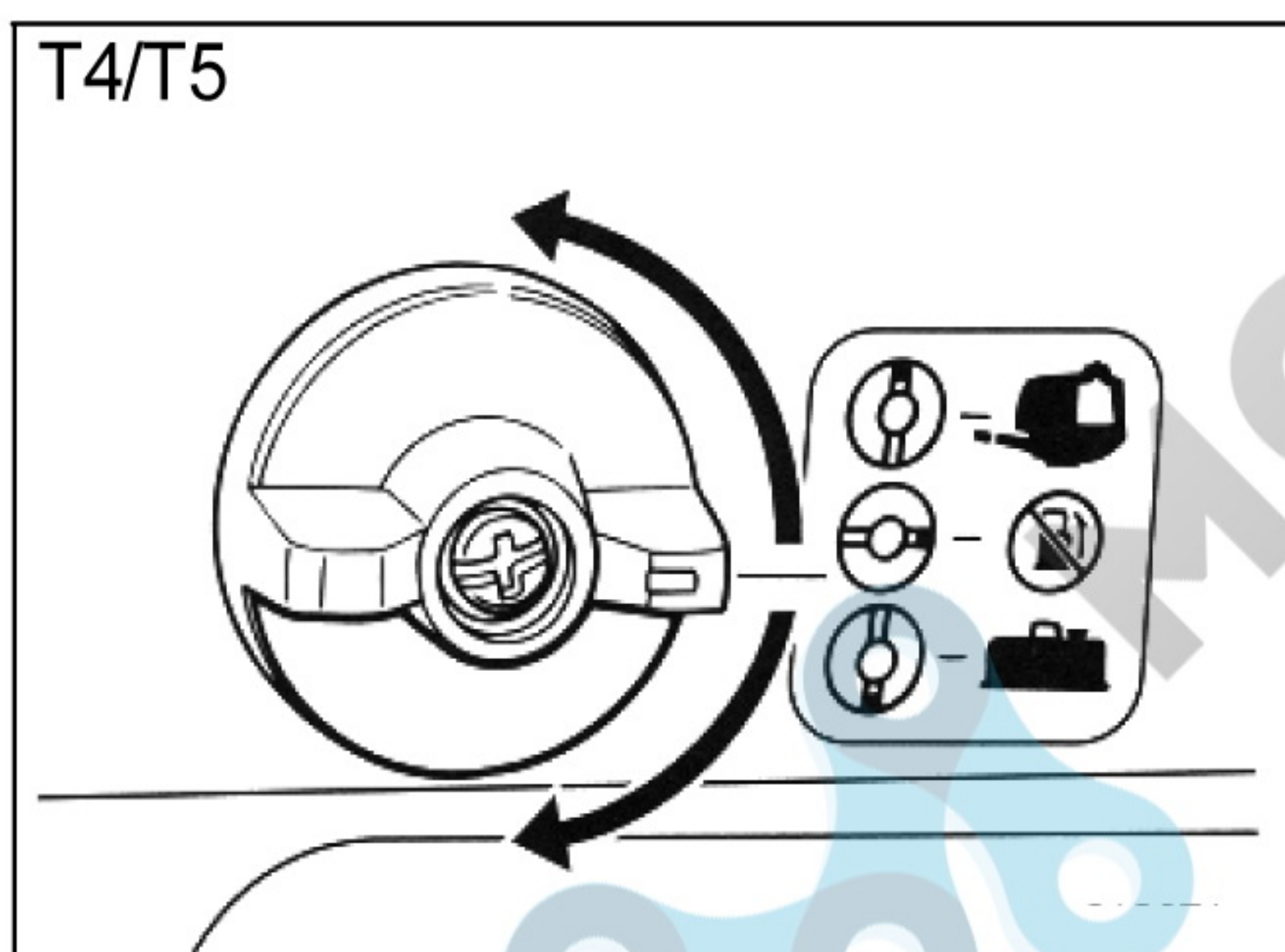
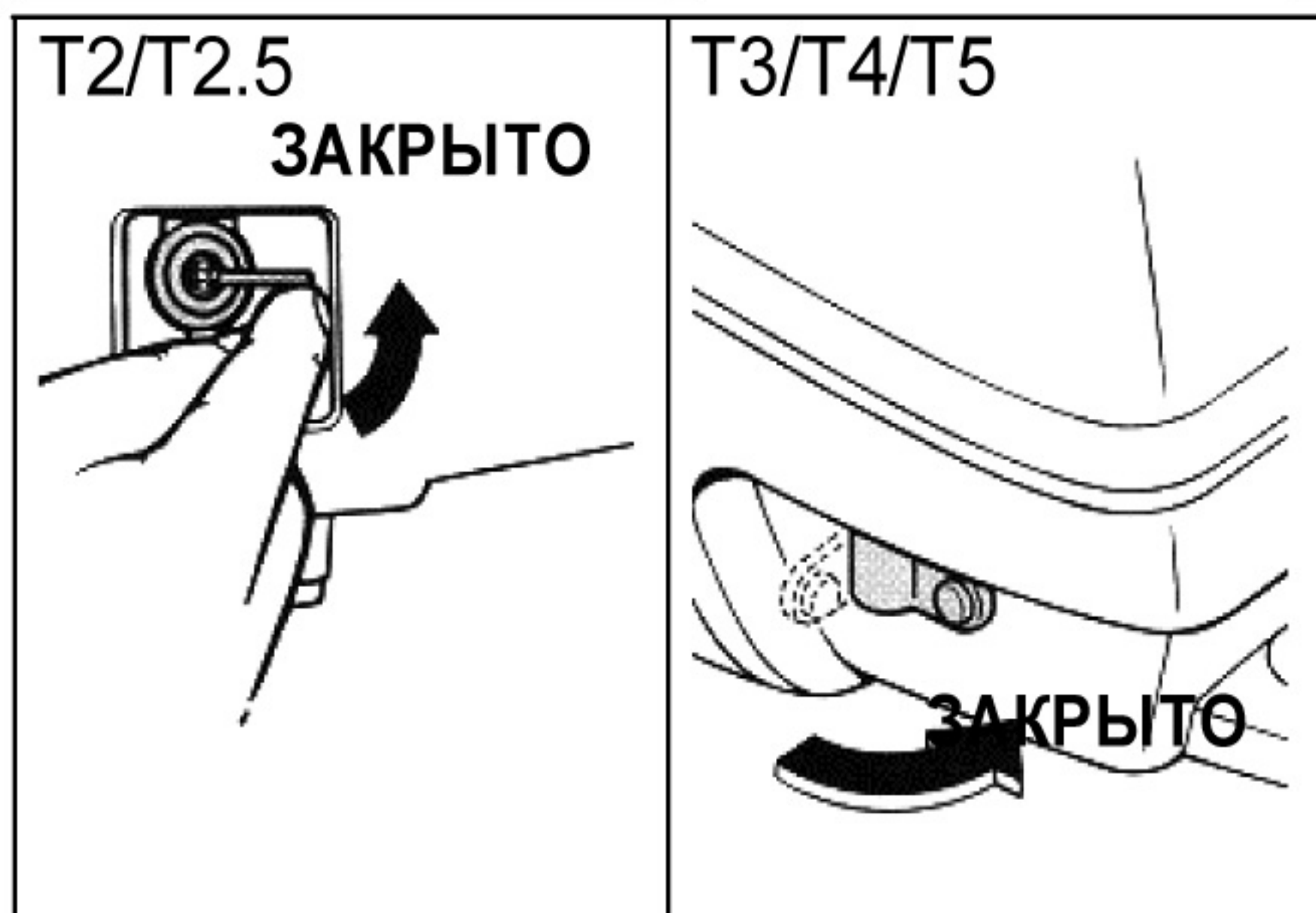
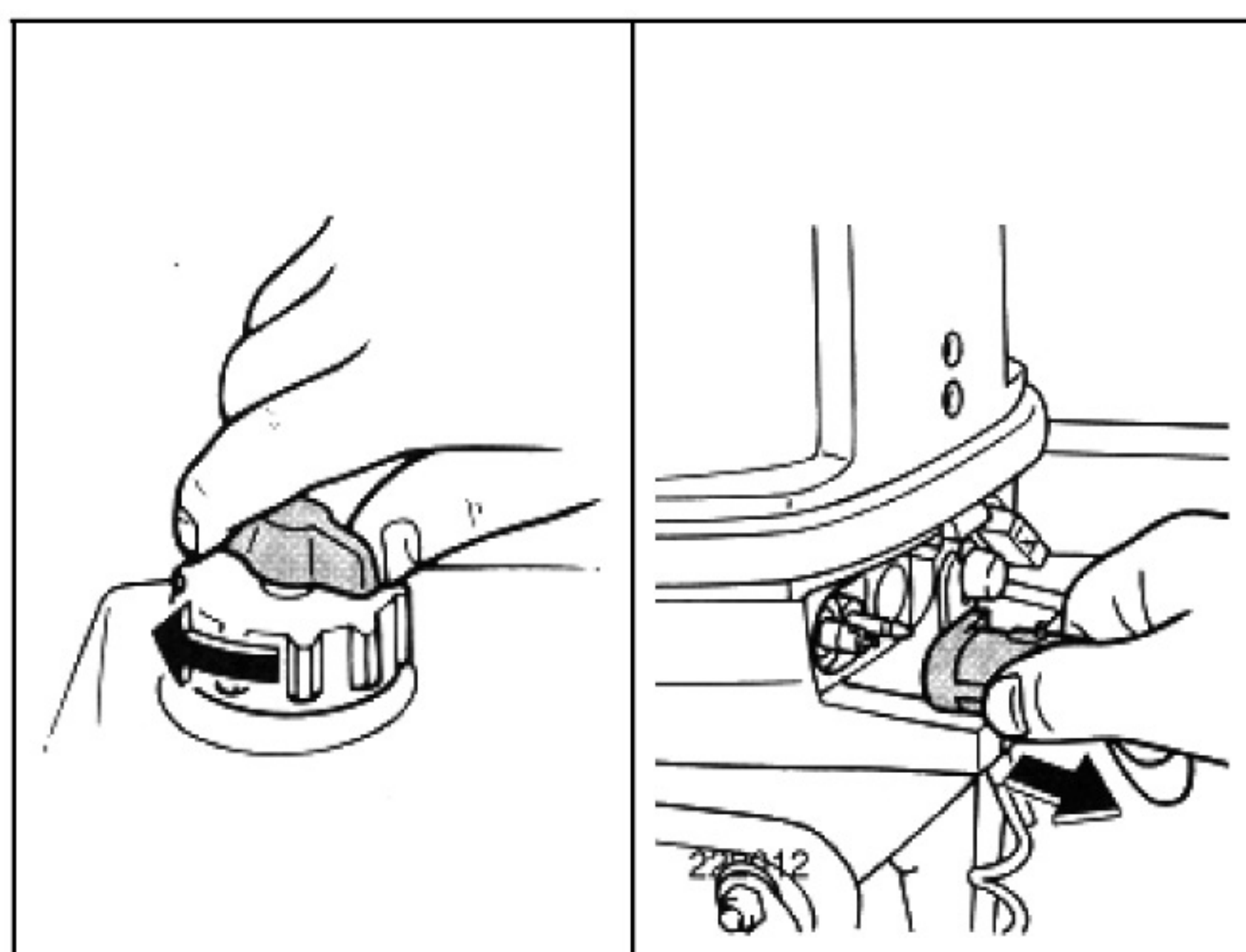
---

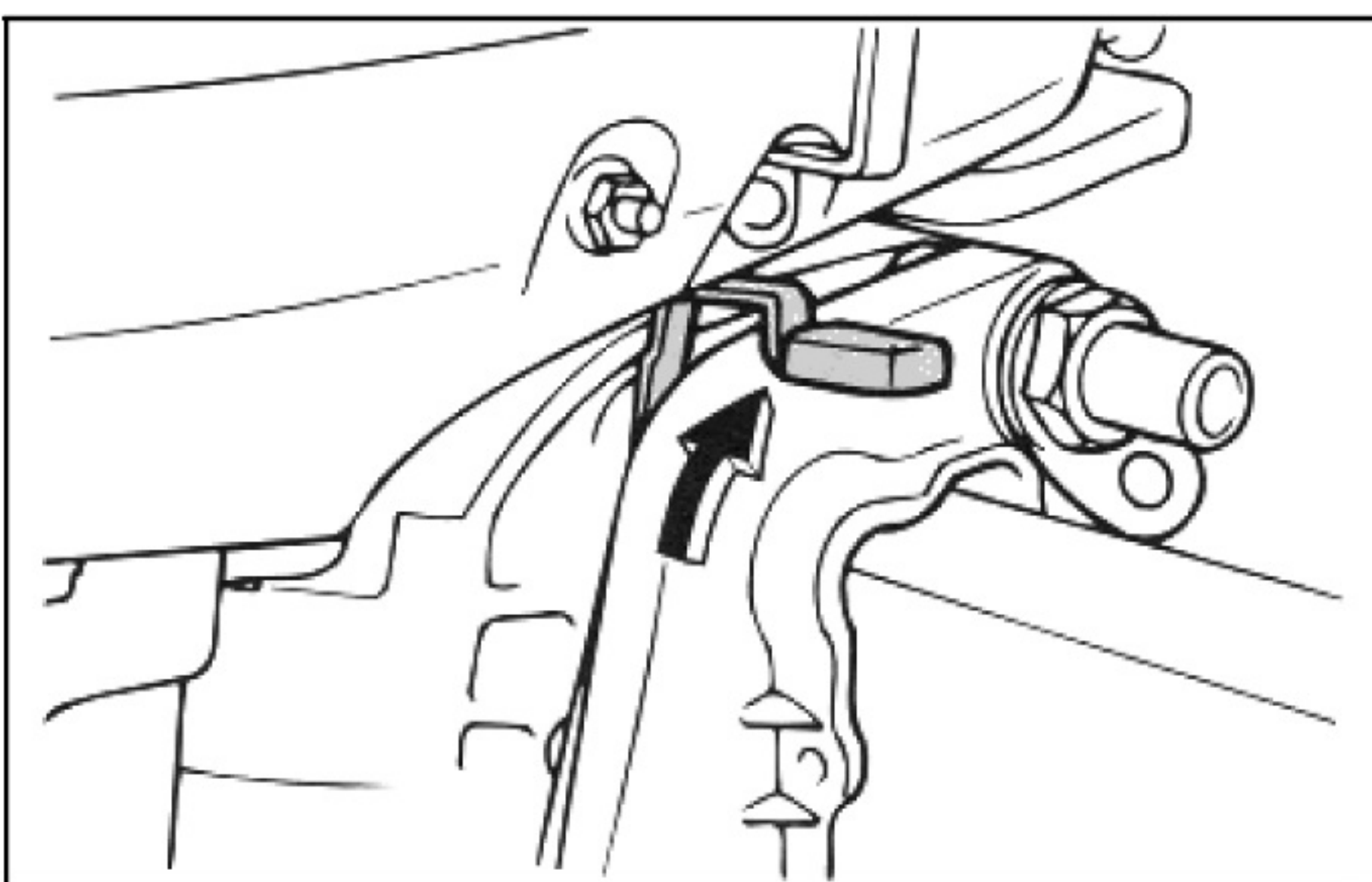
## ПОРЯДОК ДЕЙСТВИЙ ПРИ ОТКИДЫВАНИИ ВВЕРХ

1) Затяните болт вентиляционного отверстия. Если в моторе имеется топливный соединитель, отсоедините от мотора топливный шланг.

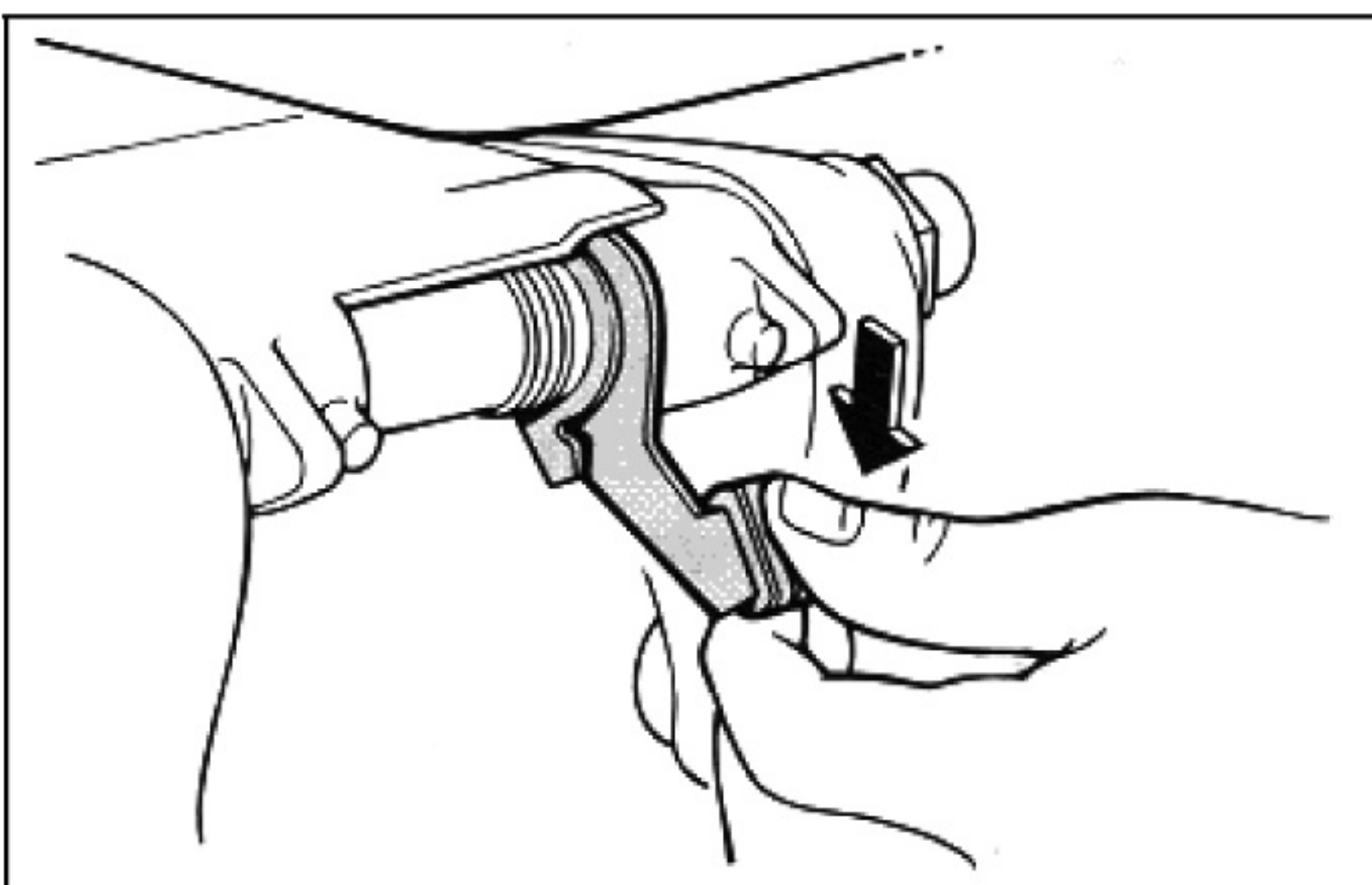
2) Переведите ручку переключателя подачи топлива в закрытое положение.

3) Переведите рычаг переключения передач в нейтральное положение и поверните мотор передней частью вперёд.

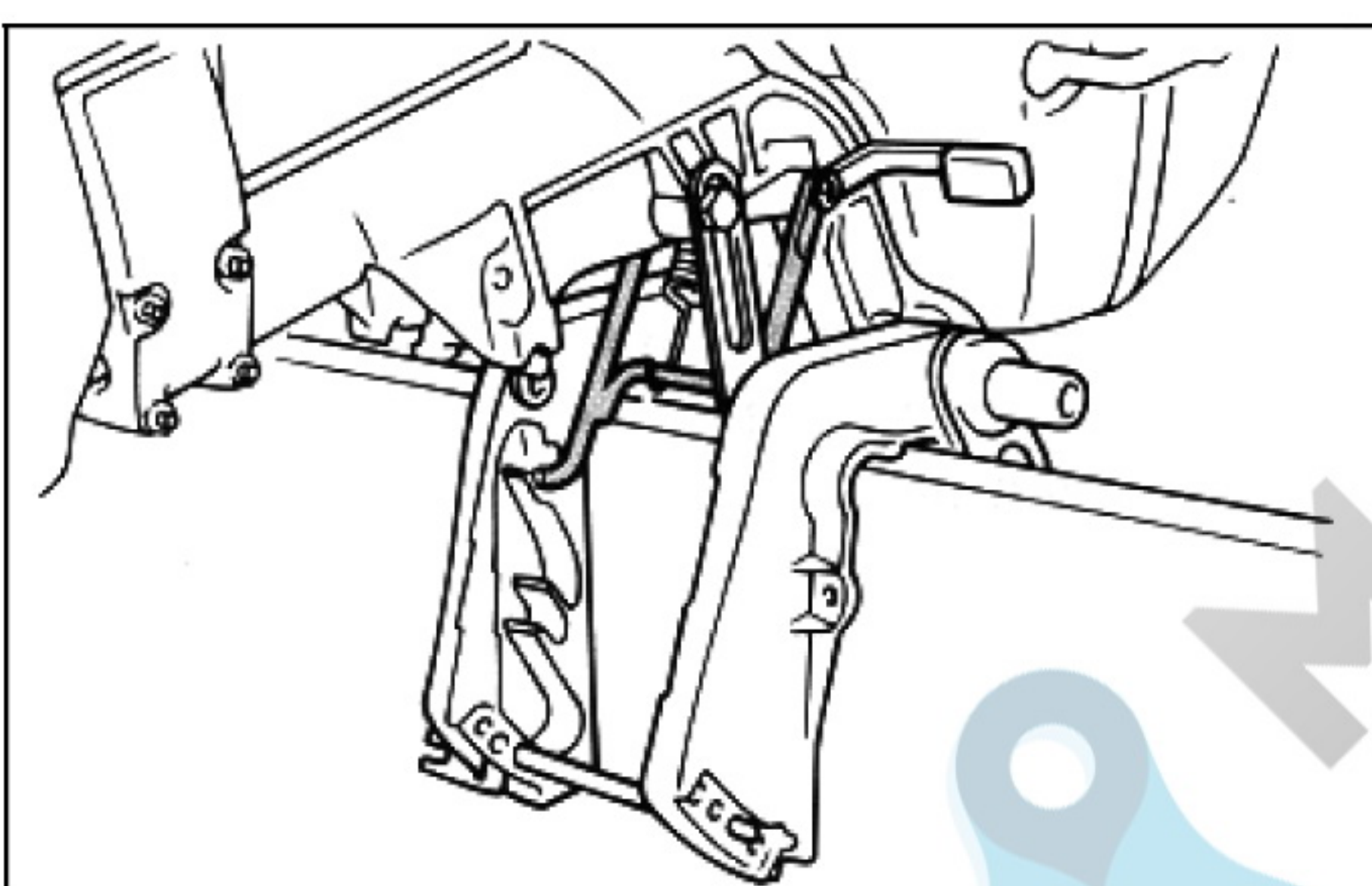




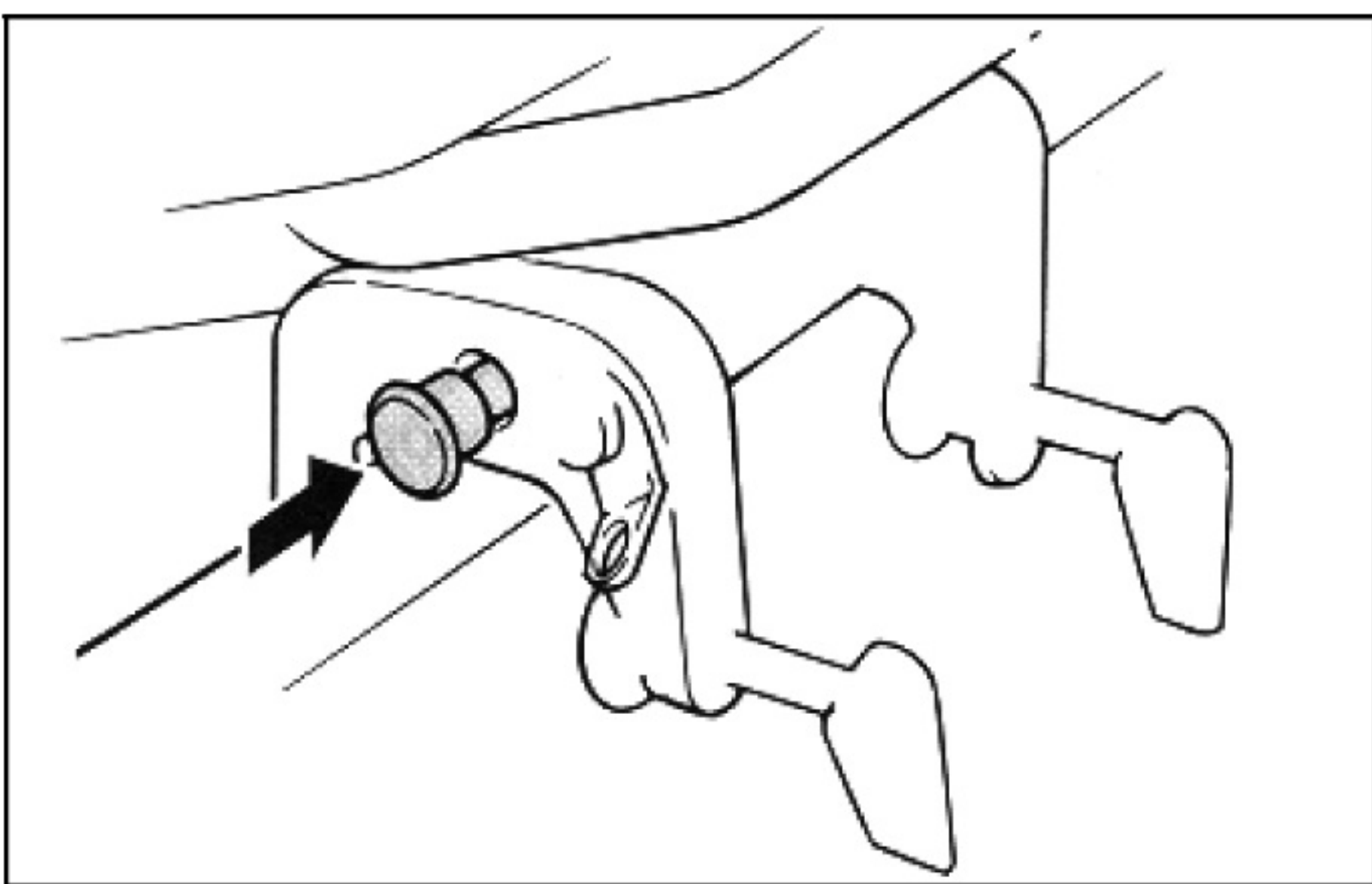
- 5) Переведите рычаг автоматической блокировки откидывания в режиме заднего хода в открытое положение.  
(T9.9/T15/T40/T40E)



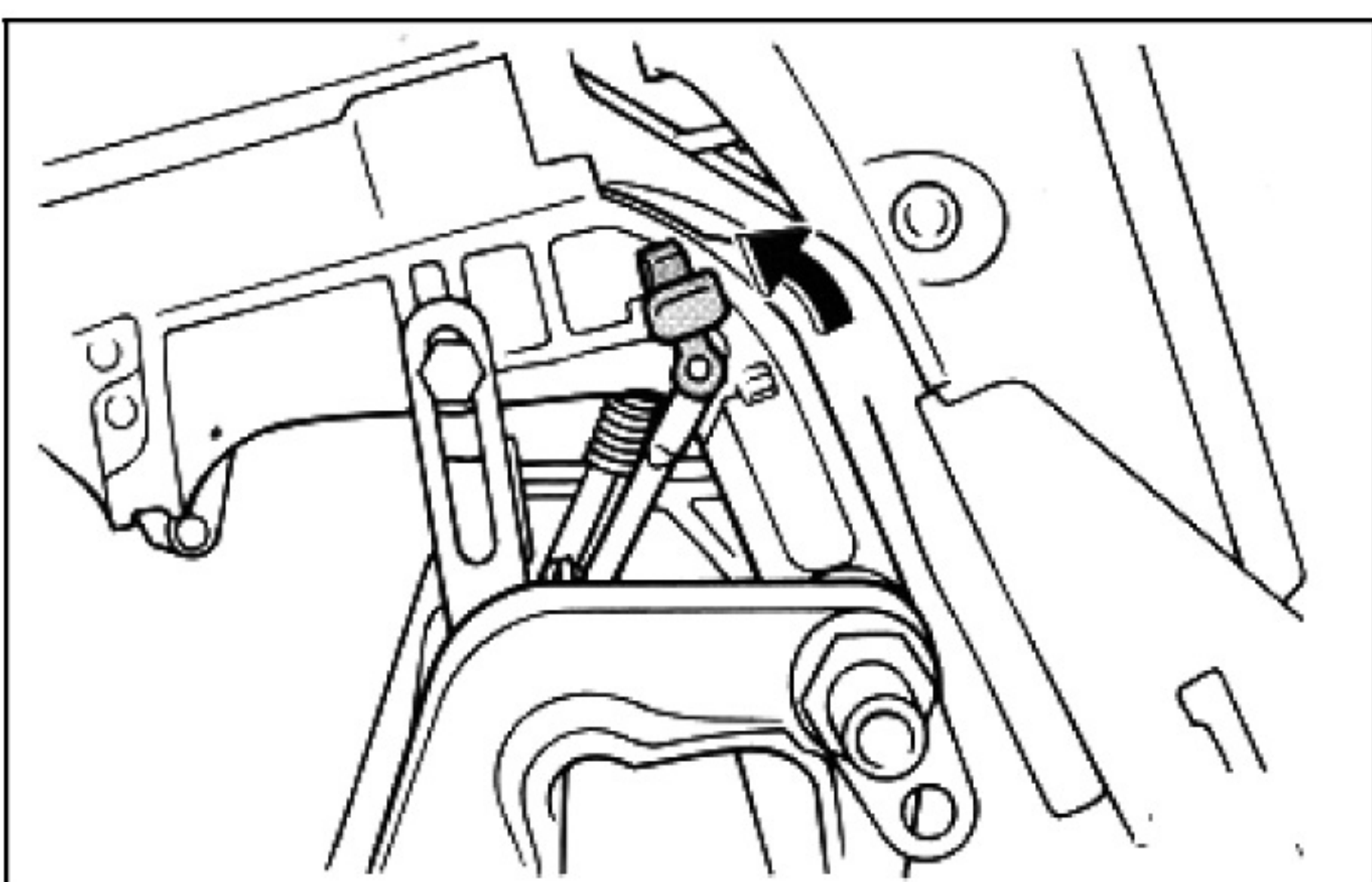
- 5) Переведите рычаг автоматической блокировки откидывания в режиме заднего хода в открытое положение.  
(T25/T25E/T30/T30E)



- 6) Придерживая заднюю часть верхнего кожуха одной рукой, полностью откиньте мотор вверх.
- 7) Подпорный стержень для откидывания автоматически становится в закрытое положение.  
(T3/T4/T5/T9.9/T15/T40/T40E)



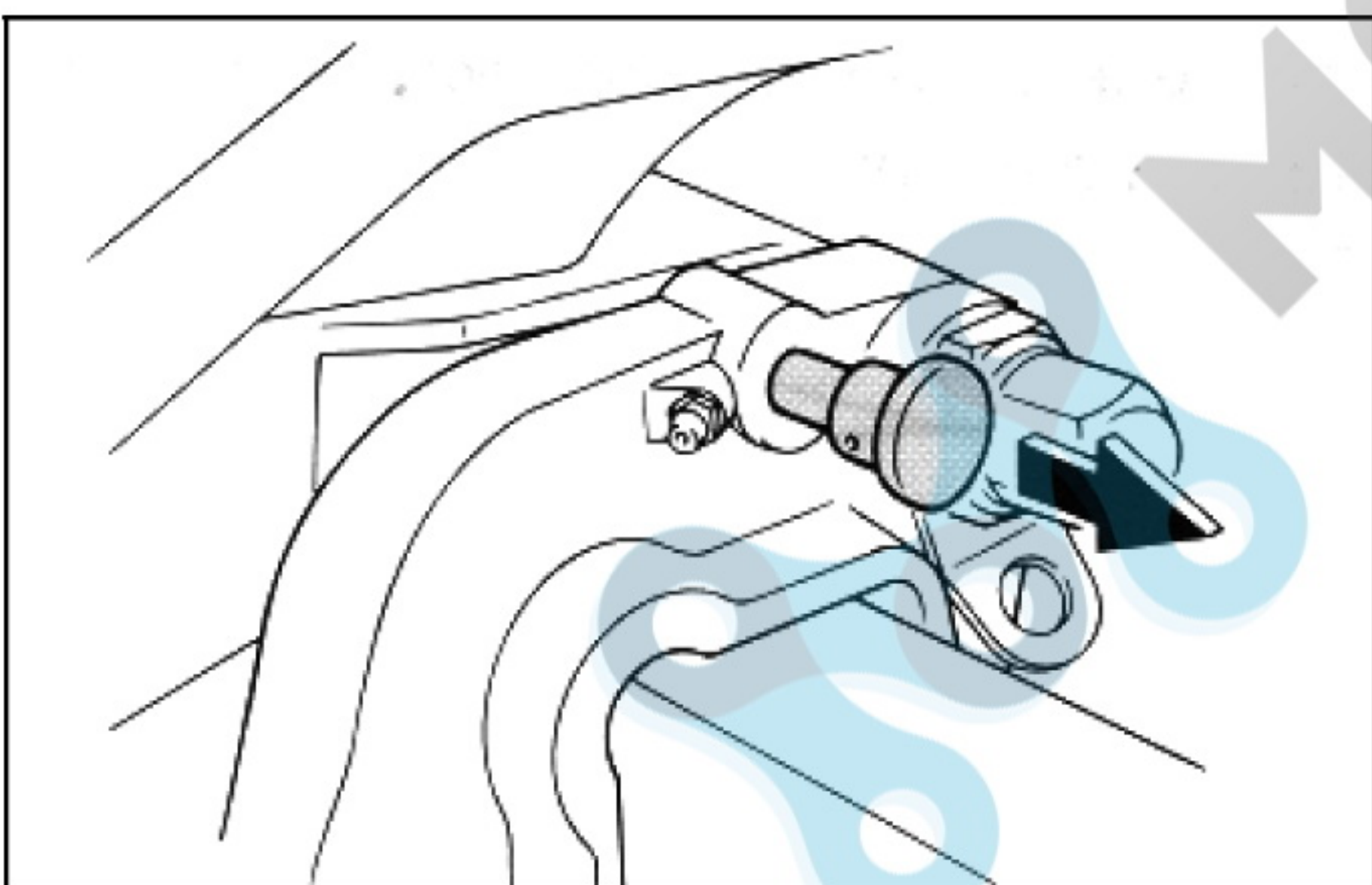
- 7) Зафиксируйте подпорную ручку для откидывания в зажимном кронштейне. (Т2/Т2.5/Т6/Т8/Т9.8/Т25/Т25Е/Т30/Т30Е)



### ПОРЯДОК ДЕЙСТВИЙ ПРИ ОТКИДЫВАНИИ МОТОРА ВНИЗ

Т9.9/Т15/Т40/Т40Е

- 1) Переведите рычаг автоматической блокировки откидывания в режиме заднего хода в закрытое положение.
- 2) Слегка откиньте вверх мотор, пока автоматически не высвободится подпорный стержень для откидывания.
- 3) Откиньте мотор вниз.



Т2/Т2,5/Т6/Т8/Т9.8/Т25/Т25Е/Т30/Т30Е

- 1) Слегка откиньте мотор вверх.
- 2) Вытащите подпорную ручку для откидывания, затем откиньте мотор вниз.

T3/T4/T5



T3/T4/T5

- 2) Откиньте мотор вниз, подняв рычаг подпорного стержня для откидывания.

## ЭКСПЛУАТАЦИЯ МОТОРА ПРИ ПРОЧИХ УСЛОВИЯХ

**Эксплуатация мотора в солёной воде** После плавания в солёной воде промывайте каналы для охлаждающей воды пресной водой, чтобы избежать постепенного их закупоривания солью.

### **ВНИМАНИЕ**

Чтобы прочитать указания по промывке системы охлаждения, см. раздел ***Перевозка и хранение подвесного лодочного мотора.***

### **Эксплуатация мотора в мутной воде**

Владельцам лодочных моторов настоятельно рекомендуется установить на борту лодки хромированный комплект водяного насоса для промывки мотора, не входящий в общий комплект, если мотор будет использоваться для плавания в мутной (грязной) воде.



# ТЕХНИЧЕСКИЕ ХАРАКТЕРИСТИКИ МОТОРА

Характеристика	Ед. измерения	Модель T2 / T2.5
<b>РАЗМЕРЫ</b>		
•Габаритная длина	мм (дюймы)	677 (26.7)
•Габаритная ширина	мм (дюймы)	214 (8.4)
•Габаритная высота: малая / большая	мм (дюймы)	916 (36.1)/ <input type="checkbox"/>
•Высота транца: малая / большая	мм (дюймы)	417 (16.4)/ <input type="checkbox"/>
•Вес: малый / большой	кг (фунты)	10 (22.0)/ <input type="checkbox"/>
<b>РАБОЧИЕ ХАРАКТЕРИСТИКИ</b>		
•Рабочий диапазон при полностью открытой дроссельной заслонке	об/мин	4,000 <input type="checkbox"/> 5,000
•Максимальная мощность	kW (л.с.)	1.5 (2.0) / 1.78 (2.5) при 4500об / мин.
•Скорость холостого хода (в нейтральном положении)	об / мин	1,100 <input type="checkbox"/> 1,200
<b>ДВИГАТЕЛЬ</b>		
•Тип двигателя Рабочий объем цилиндра Диаметр цилиндра × ход поршня	см <sup>3</sup> (куб. дюймы) мм (дюймы)	Двухтактный 50 (3.05) 42.0 × 36.0 (1.65 × 1.42)
•Система зажигания		Конденсаторно-разрядная система зажигания (CDI)
•Свеча зажигания Зазор в свече зажигания	NGK мм (дюймы)	BR7HS 0.5 <input type="checkbox"/> 0.6 (0.020 <input type="checkbox"/> 0.024)
•Система управления		Румпельное управление
•Система запуска		Запуск вручную
•Минимальная ёмкость батареи	V-АН (кв)	<input type="checkbox"/>
•Выходная мощность генератора переменного тока	V-A (W)	<input type="checkbox"/>
•Пусковая карбюраторная система		Воздушная заслонка
<b>УЗЕЛ ПРИВОДА</b>		
•Положения привода Передаточное отношение		Вперёд 2.08 (27/13)
•Система откидывания и дифферентовки		Ручная
•Марка гребного винта		A
<b>ТОПЛИВО И МАСЛО</b>		
•Топливо Ёмкость топливного бака	л	Бензин стандартного качества 1.2
•Рекомендуемое моторное масло		моторное масло для судовых двухтактных двигателей, или равноценное масло для подвесных лодочных двигателей с сертификатом TC-W3
Пропорция топлива к маслу		50:1
•Рекомендуемое трансмиссионное масло	см <sup>3</sup> (амер. унции,	Масло для гипоидной зубчатой передачи (SAE 90)
Вместимость трансмиссионного масла	англ. унции)	45 (1.52, 1.58)
<b>МОМЕНТ ЗАТЯЖКИ</b>		
•Свечи зажигания	Н/м (кг/с/м, фнт/фут)	25 (2.5, 18)
•Гайки гребного винта	Н/м (кг/с/м, фнт/фут)	<input type="checkbox"/>

T3	T4	T5
628 (24.7) 289 (11.4) 977 (39.3)/1,124 (44.3) 441 (17.4)/568 (22.4) 16.5 (36.3)/17.5 (38.5)	677 (26.7) 322 (12.7) 1,011 (39.8)/1,138 (44.8) 444 (17.5)/571 (22.5) 21 (46.2)/21.5 (47.3)	677 (26.7) 322 (12.7) 1,011 (39.8)/1,138 (44.8) 444 (17.5)/571 (22.5) 21 (46.2)/21.5 (47.3)
4,500 □ 5,500 2.2 (3.0) при 5000 об / мин 1,150 □ 1,250	4,500 □ 5,500 2.9 (4.0) при 5000 об / мин 1,100 □ 1,200	4,500 □ 5,500 3.7 (5.0) при 5000 об / мин 1,100 □ 1,200
Двухтактный 70 (4.27) 46.0 × 42.0 (1.82 × 1.65) Конденсаторно-разрядная система зажигания (CDI) BR6HS-10/B6HS-10 <sup>1</sup> 0.9 □ 1.0 (0.035 □ 0.039) Румпельное управление Запуск вручную <input type="checkbox"/> <input type="checkbox"/> Воздушная заслонка	Двухтактный 83 (5.06) 50.0 × 42.0 (1.97 × 1.65) Конденсаторно-разрядная система зажигания (CDI) BR7HS/B7HS 0.5 □ 0.6 (0.020 □ 0.024) Румпельное управление Запуск вручную <input type="checkbox"/> <input type="checkbox"/> Воздушная заслонка	Двухтактный 103 (6.29) 54.0 × 45.0 (2.13 × 1.77) Конденсаторно-разрядная система зажигания (CDI) BR7HS 0.5 □ 0.6 (0.020 □ 0.024) Румпельное управление Запуск вручную <input type="checkbox"/> <input type="checkbox"/> Воздушная заслонка
Вперёд - Нейтральное 2.08 (27/13) Ручная BS	Вперёд - Нейтральное - Назад 2.08 (27/13) Ручная BA	Вперёд - Нейтральное - Назад 2.08 (27/13) Ручная BA
Бензин стандартного качества 1.4 (0.37, 0.32) моторное масло для судовых двухтактных двигателей, или равноценное масло для подвесных лодочных двигателей с сертификатом TC-W3 50:1 Масло для гипоидной зубчатой передачи (SAE90) 75 (2.53, 2.64)	Бензин стандартного качества 2.8 (0.74, 0.62) моторное масло для судовых двухтактных двигателей, или равноценное масло для подвесных лодочных двигателей с сертификатом TC-W3 50:1 Масло для гипоидной зубчатой передачи (SAE90) 100 (3.4, 3.5)	Бензин стандартного качества 2.8 (0.74, 0.62) моторное масло для судовых двухтактных двигателей, или равноценное масло для подвесных лодочных двигателей с сертификатом TC-W3 50:1 Масло для гипоидной зубчатой передачи (SAE90) 100 (3.4, 3.5)
25 (2.5, 18) 17 (1.7, 12)	25 (2.5, 18) 17 (1.7, 12)	25 (2.5, 18) 17 (1.7, 12)

# ТЕХНИЧЕСКИЕ ХАРАКТЕРИСТИКИ МОТОРА

Характеристика	Ед. измерения	Т6
<b>РАЗМЕРЫ</b>		
• Габаритная длина	мм (дюймы)	802 (31.6)
• Габаритная ширина	мм (дюймы)	343 (13.5)
• Габаритная высота: малая / большая / очень большая	мм (дюймы)	977 (38.5)/1,104 (43.5)/□
• Высота транца: малая / большая / очень большая	мм (дюймы)	436 (17.2)/563 (22.2)/□
• Вес: малый/большой/очень большой	мм (дюймы)	27 (59.4)/27.5 (60.5)/□
<b>РАБОЧИЕ ХАРАКТЕРИСТИКИ</b>		
• Рабочий диапазон при полностью открытой дроссельной заслонке	об / мин	4,000 □ 5,000
• Максимальная мощность	kW (л.с.)	4.4 (5.9) при 4500 об / мин
• Скорость холостого хода (в нейтральном положении)	об / мин	800 □ 900
<b>ДВИГАТЕЛЬ</b>		
• Тип двигателя Рабочий объем цилиндра Диаметр цилиндра × ход поршня	см <sup>3</sup> (куб. дюймы) мм (дюймы)	Двухтактный 165 (10.07) 50 × 42 (1.97 × 1.65) Конденсаторно-разрядная система зажигания (CDI)
• Система зажигания		
• Свеча зажигания Зазор в свече зажигания	NGK мм (дюймы)	BR7HS-10 0.9 □ 1.0 (0.035 □ 0.039)
• Система управления		Румпельное управление
• Система запуска		Запуск вручную
• Минимальная ёмкость батареи	V-AH (кч)	□
• Выходная мощность генератора переменного тока	V-A (W)	12-(80)
• Пусковая карбюраторная система		Воздушная заслонка
<b>УЗЕЛ ПРИВОДА</b>		
• Положения привода Передаточное отношение		Вперёд - Нейтральное - Назад 2.08 (27/13)
• Система откидывания и дифферентовки		Ручная
• Марка гребного винта		N
<b>ТОПЛИВО И МАСЛО</b>		
• Топливо		Бензин с октановым числом не менее 82
Ёмкость топливного бака	л (амер. гал., англ. гал.)	24 (6.34, 5.28)
• Рекомендуемое моторное масло		моторное масло для судовых двухтактных двигателей, или равноценное масло для подвесных лодочных двигателей с сертификатом TC-W3
Пропорция топлива к маслу		50:1
• Рекомендуемое трансмиссионное масло		Масло для гипоидной зубчатой передачи (SAE 90)
Вместимость трансмиссионного масла	см <sup>3</sup> (амер. унции, англ. унции)	160 (5.41, 5.63)
<b>МОМЕНТ ЗАТЯЖКИ</b>		
• Свечи зажигания	Н/м (кг/с/м, фнт/фут)	25 (2.5, 18)
• Гайки гребного винта	Н/м (кг/с/м, фнт/фут)	17 (1.7, 12)

T8 / T9.8	T9.9	T15
802 (31.6) 343 (13.5) 977(38.5) / 1,104(43.5) / 1,167(45.9) 436(17.2) / 563(22.2) / 626(24.6) 27(59.4) / 27.5(60.5) / 28(61.7)	873 (34.4) 332 (13.1) 1,040(40.9) / 1,167(45.9) / 1,309(51.5) 440(17.3) / 567(22.3) / 709(27.9) 36(79) / 37.5(83) / 39(86)	873 (34.4) 332 (13.1) 1,040(40.9) / 1,167(45.9) / 1,309(51.5) 440(17.3) / 567(22.3) / 709(27.9) 36(79) / 37.5(83) / 39(86)
4,500 □ 5,500 5.9 (7.9) 7 (9.8) 5000 об/мин 800 □ 900	4,500 □ 5,500 7.3(9.9) при 5000 об / мин. 700 □ 800	4,500 □ 5,500 11.0(15) при 5000 об / мин 700 □ 800
Двухтактный 165 (10.07) 50 × 42 (1.97 × 1.65) Конденсаторно-разрядная система зажигания (CDI) BR7HS-10 0.9 □ 1.0 (0.035 □ 0.039) Румпельное управление Запуск вручную □ 12-(80) Воздушная заслонка	Двухтактный 246 (15.01) 56 × 50 (2.20 × 1.97) Конденсаторно-разрядная система зажигания (CDI) BR7HS-10 0.9 □ 1.0 (0.035 □ 0.039) Румпельное управление Запуск вручную □ 12-(80) Воздушная заслонка	Двухтактный 246 (15.01) 56 × 50 (2.20 × 1.97) Конденсаторно-разрядная система зажигания (CDI) BR7HS-10 0.9 □ 1.0 (0.035 □ 0.039) Румпельное управление Запуск вручную □ 12-(80) Воздушная заслонка
Вперёд - Нейтральное - Назад 2.08 (27/13) Ручная	Вперёд - Нейтральное - Назад 2.08 (27/13) Ручная	Вперёд - Нейтральное - Назад 2.08 (27/13) Ручная
Бензин с октановым числом не менее 82 24 (6.34, 4.28) моторное масло для судовых двухтактных двигателей, или равноценное масло для подвесных лодочных двигателей с сертификатом TC-W3 50:1 Масло для гипоидной зубчатой передачи (SAE90) 160 (5.41, 5.63)	Бензин с октановым числом не менее 82 25 (6.60, 5.50) моторное масло для судовых двухтактных двигателей, или равноценное масло для подвесных лодочных двигателей с сертификатом TC-W3 50:1 Масло для гипоидной зубчатой передачи (SAE90) 250 (8.5, 8.8)	Бензин с октановым числом не менее 82 25 (6.60, 5.50) YAMALUBE, моторное масло для судовых двухтактных двигателей, или равноценное масло для подвесных лодочных двигателей с сертификатом TC-W3 50:1 Масло для гипоидной зубчатой передачи (SAE90) 250 (8.5, 8.8)
25 (2.5, 18) 17 (1.7, 12)	25 (2.5, 18) 17 (1.7, 12)	25 (2.5, 18) 17 (1.7, 12)

T25	T25E	T30
843 (33.2) 399 (15.7) 1,146(45.1) / 1,273(50.1) / 1,359(53.5) 423(16.7) / 550(21.7) / 636(25.0) 53.0(117) / 54.5(120) / 56.5(124)	843 (33.2) 399 (15.7) 1,146(45.1) / 1,273(50.1) / 423(16.7) / 550(21.7) / 636(25.0) 56.5(125) / □ / □	843 (33.2) 399 (15.7) 1,146(45.1) / 1,273(50.1) / 423(16.7) / 550(21.7) / □ 53.0(117) / 54.5(120) / □
4,500 □ 5,500 18.4 (25) при 5000 об / мин. 1,050 □ 1,150	4,500 □ 5,500 18.4 (25) при 5000 об / мин 1,050 □ 1,150	4,500 □ 5,500 22.1 (30) при 5000 об / мин 1,050 □ 1,150
Двухтактный 496 (30.27) 72.0 × 61.0 (2.83 × 2.40) Конденсаторно-разрядная система зажигания (CDI) BR7HS-10 0.9 □ 1.0 (0.035 □ 0.039) Румпельное управление Запуск вручную  □ 12-(80) Воздушная заслонка	Двухтактный 496 (30.27) 72.0 × 61.0 (2.83 × 2.40) Конденсаторно-разрядная система зажигания (CDI) BR7HS-10 0.9 □ 1.0 (0.035 □ 0.039) Румпельное управление  Электростартер 12-40 (144) □ 70 (252) 12-6 Воздушная заслонка	Двухтактный 496 (30.27) 72.0 × 61.0 (2.83 × 2.40) Конденсаторно-разрядная система зажигания (CDI) BR8HS-10 0.9 □ 1.0 (0.035 □ 0.039) Румпельное управление Запуск вручную  □ 12-(80) Воздушная заслонка
Вперёд - Нейтральное - Назад 2.08 (27/13) Ручная	Вперёд - Нейтральное - Назад 2.08 (27/13) Ручная	Вперёд - Нейтральное - Назад 2.08 (27/13) Ручная
Бензин стандартного качества 25 (6.60, 5.50) моторное масло для судовых двухтактных двигателей, или равноценное масло для подвесных лодочных двигателей с сертификатом TC-W3 50:1 Масло для гипоидной зубчатой передачи (SAE90) 320 (10.8, 11.3)	Бензин стандартного качества 25 (6.60, 5.50) моторное масло для судовых двухтактных двигателей, или равноценное масло для подвесных лодочных двигателей с сертификатом TC-W3 50:1 Масло для гипоидной зубчатой передачи (SAE90) 320 (10.8, 11.3)	Бензин стандартного качества 25 (6.60, 5.50) моторное масло для судовых двухтактных двигателей, или равноценное масло для подвесных лодочных двигателей с сертификатом TC-W3 50:1 Масло для гипоидной зубчатой передачи (SAE90) 320 (10.8, 11.3)
25 (2.5, 18) 30 (3.0, 22)	25 (2.5, 18) 30 (3.0, 22)	25 (2.5, 18) 30 (3.0, 22)

T30E	T40	T40E
843 (33.2) 399 (15.7) 1,146(45.1) / 1,273(50.1) / □ 423(16.7) / 550(21.7) / □ 56.5(125)	1,073 (42.2) 402 (15.8) 1,237(48.7) 424(16.7) 72(159)	675 (26.6) 362 (14.3) 1,237(48.7) 424(16.7) / 550(21.6) 76.4(164) / 76.2(168)
4,500 □ 5,500 22.1 (30) при 5000 об / мин. 1,050 □ 1,150	4,500 □ 5,500 29.4 (40) при 5000 об / мин.	4,500 □ 5,500 29.4 (40) при 5000 об / мин
Двухтактный 496 (30.27) 72.0 × 61.0 (2.83 × 2.40) Конденсаторно-разрядная система зажигания (CDI) BR8HS-10 0.9 □ 1.0 (0.035 □ 0.039) Ручное управление Запуск вручную/Электростартер 12-40(144) □ 70(252) 12- Воздушная заслонка	Двухтактный 703 (42.9) 80 × 70 (3.15 × 2.76) Конденсаторно-разрядная система зажигания (CDI) BR7HS-10 0.9 □ 1.0 (0.035 □ 0.039) Румпельное управление Запуск вручную □ 12-(80) Воздушная заслонка	Двухтактный 703 (42.9) 80 × 70 (3.15 × 2.76) Конденсаторно-разрядная система зажигания (CDI) BR7HS-10 0.9 □ 1.0 (0.035 □ 0.039) Ручное управление Запуск вручную/Электростартер 12-70(252) 12-6 Воздушная заслонка
Вперёд - Нейтральное - Назад 2.08 (27/13) Ручная F	Вперёд - Нейтральное - Назад 2.0 (26/13) Ручная G	Вперёд - Нейтральное - Назад 2.0 (26/13) Ручная G
Бензин стандартного качества 25 (6.60, 5.50) моторное масло для судовых двухтактных двигателей, или равноценное масло для подвесных лодочных двигателей с сертификатом TC-W3 50:1 Масло для гипоидной зубчатой передачи (SAE90) 320 (10.8, 11.3)	Бензин стандартного качества 25 (6.60, 5.50) моторное масло для судовых двухтактных двигателей, или равноценное масло для подвесных лодочных двигателей с сертификатом TC-W3 50:1 Масло для гипоидной зубчатой передачи (SAE90) 430 (14.54, 15.14)	Бензин стандартного качества 25 (6.60, 5.50) моторное масло для судовых двухтактных двигателей, или равноценное масло для подвесных лодочных двигателей с сертификатом TC-W3 50:1 Масло для гипоидной зубчатой передачи (SAE90) 430 (14.54, 15.14)
25 (2.5, 18) 30 (3.0, 22)	25 (2.5, 18) 35 (3.5, 25)	25 (2.5, 18) 35 (3.5, 25)

# КАРТА ПЕРИОДИЧЕСКОЙ ПРОВЕРКИ ТЕХНИЧЕСКОГО СОСТОЯНИЯ МОТОРА

Частоту мероприятий по поддержанию мотора в рабочем состоянии можно изменять в зависимости от конкретных условий эксплуатации. В данной таблице приводятся общие инструкции по уходу за Вашим мотором.

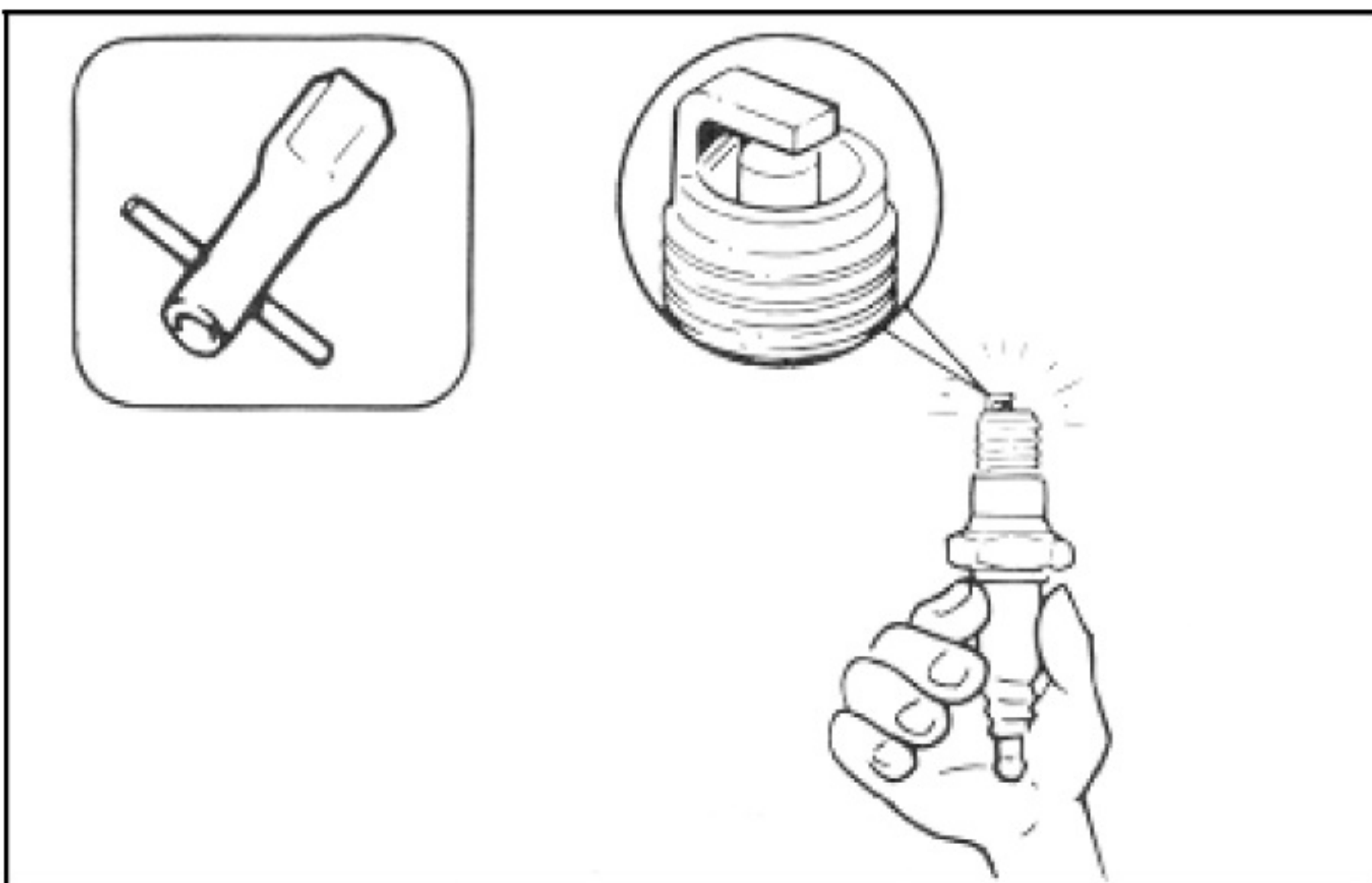
Значок ● обозначает работы, которые Вы можете осуществлять сами.

Значок ○ обозначает работы, которые должен осуществлять мастер по обслуживанию моторов "BREEZE".

Временной интервал		Первое время		Каждые	
		10 ч.	50 ч. (3 мес.)	100 ч. (6 мес.)	200 ч. (1 год)
Свеча зажигания	Почистить/отрегулировать/ заменить	●	●	●	
Места смазки	Нанести консистентную смазку			●	
Трансмиссионное масло	Сменить	●		●	
Топливная система	Осмотреть	●		●	
Топливный фильтр	Почистить	●	●	●	○
Топливный бак	Почистить				●
Распределение зажигания	Осмотреть/отрегулировать	○		○	
Скорость холостого хода	Проверить/отрегулировать	●		●	
Анод/регулятор дифферента	Осмотреть		●	●	
Внешняя часть мотора	Осмотреть	●	●	●	
Канал для охлаждающей воды *	Почистить		●	●	
Гребной винт	Осмотреть/заменить	●	●	●	
Срезная чека **	Осмотреть/заменить		●	●	
Батарея	Осмотреть	● (каждый месяц)			
Карбюратор	Почистить	○	○	○	
Регулировка выдержки карбюратора	Осмотреть/отрегулировать				○
Соленоидный фильтр	Почистить				○
Болты и гайки	Подтянуть	●	●	●	
Водослив масляного бака	Прочистить	●	●	●	
Масляный насос	Осмотреть/отрегулировать	○			
Усилитель откидывания и дифферентовки	Осмотреть				●
Работа усилителя откидывания и дифферентовки	Осмотреть	●	●	●	
Герметичность выхлопной системы	Осмотреть	●	●	●	
Проверка на водонепроницаемость	Осмотреть	●	●	●	
Кожух	Осмотреть защёлки				●
Дроссельный ход	Осмотреть/отрегулировать				○
Дроссельный сенсор	Осмотреть/отрегулировать				○
Электропроводка и соединительные звенья	Осмотреть/подсоединить	●	●	●	

\* После каждого плавания в солёной, мутной или грязной воде мотор необходимо промывать чистой водой.

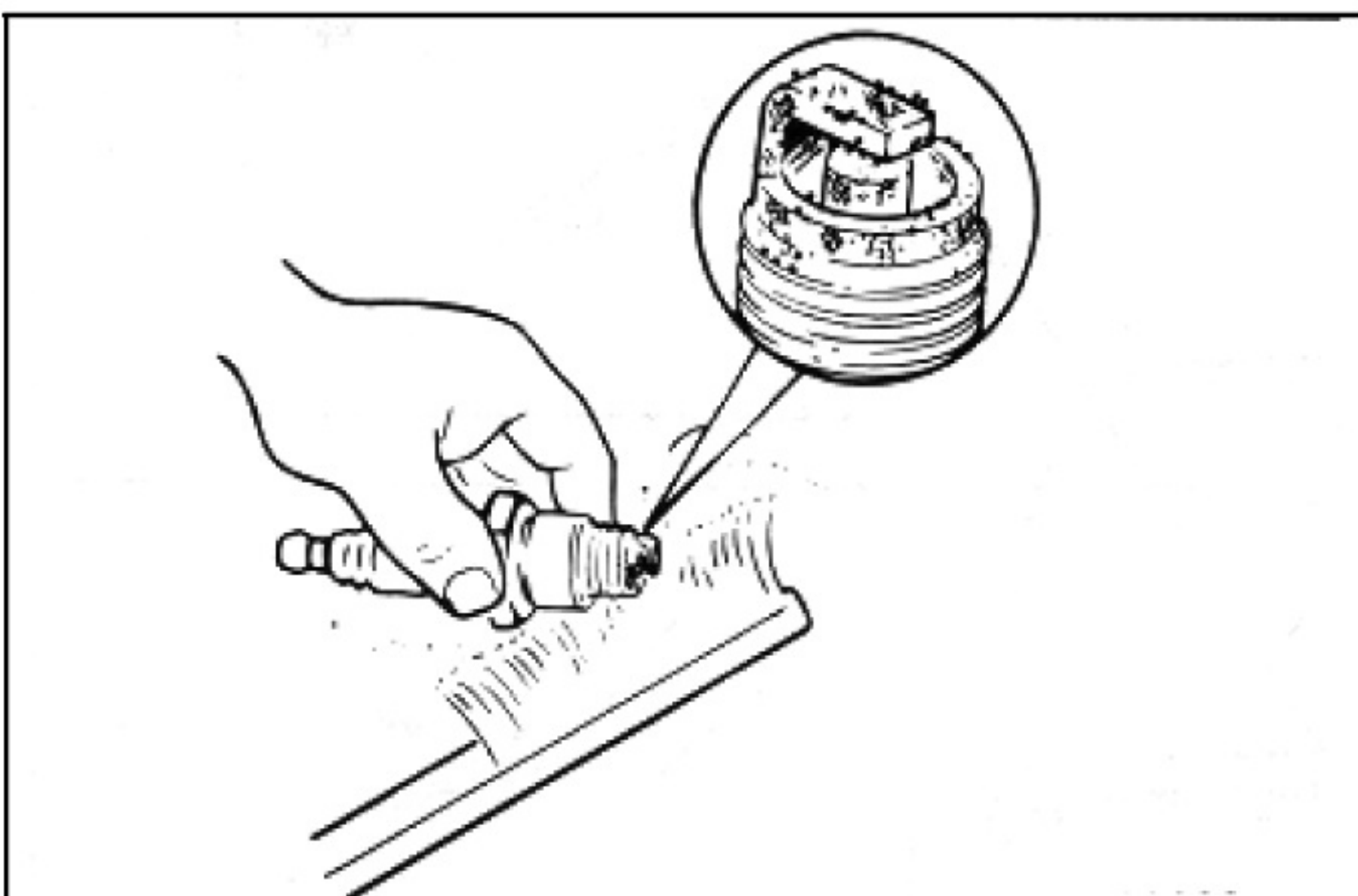
\*\* Для моделей с мощностью 2-2,5 л. с.



## ЧИСТКА И РЕГУЛИРОВКА СВЕЧИ ЗАЖИГАНИЯ

### **⚠ ПРЕДУПРЕЖДЕНИЕ**

Снимая или устанавливая свечу зажигания, будьте осторожны, чтобы не повредить изолятор. Повреждённый изолятор может вызвать внешнее искрение, что приведёт к взрыву или пожару.



Свеча зажигания является важной частью двигателя. Её осмотр нетрудно произвести. Состояние свечи зажигания может служить показателем состояния двигателя. К примеру, если керамическая изоляция центрального электрода сильно побелела, это может являться признаком потери всасываемого воздуха или неполадки карбюрации в этом цилиндре. Не пытайтесь сами установить причину неполадки. Лучше отвезите мотор для осмотра мастеру, занимающемуся ремонтом моторов "BREEZE". Вы должны регулярно снимать и осматривать свечу зажигания в связи с тем, что выделяемое тепло и отложения нагара вызывают постепенное разрушение и разъедание свечи зажигания. При чрезмерном разрушении электрода и при появлении сильного нагара Вы должны заменить свечу зажигания другой свечой соответствующего типа.

Стандартная свеча зажигания:  
См. раздел **Технические характеристики.**

Прежде чем устанавливать свечу, замерьте искровой промежуток электрода при помощи щупа. Если нужно, отрегулируйте промежуток согласно техническим требованиям.

Искровой промежуток свечи зажигания:  
См. раздел **Технические характеристики.**



Устанавливая свечу на место, всегда протирайте поверхность прокладки. Пользуйтесь новой прокладкой. Протирайте резьбу от грязи. Закручивайте свечу зажигания до установленного момента затяжки.

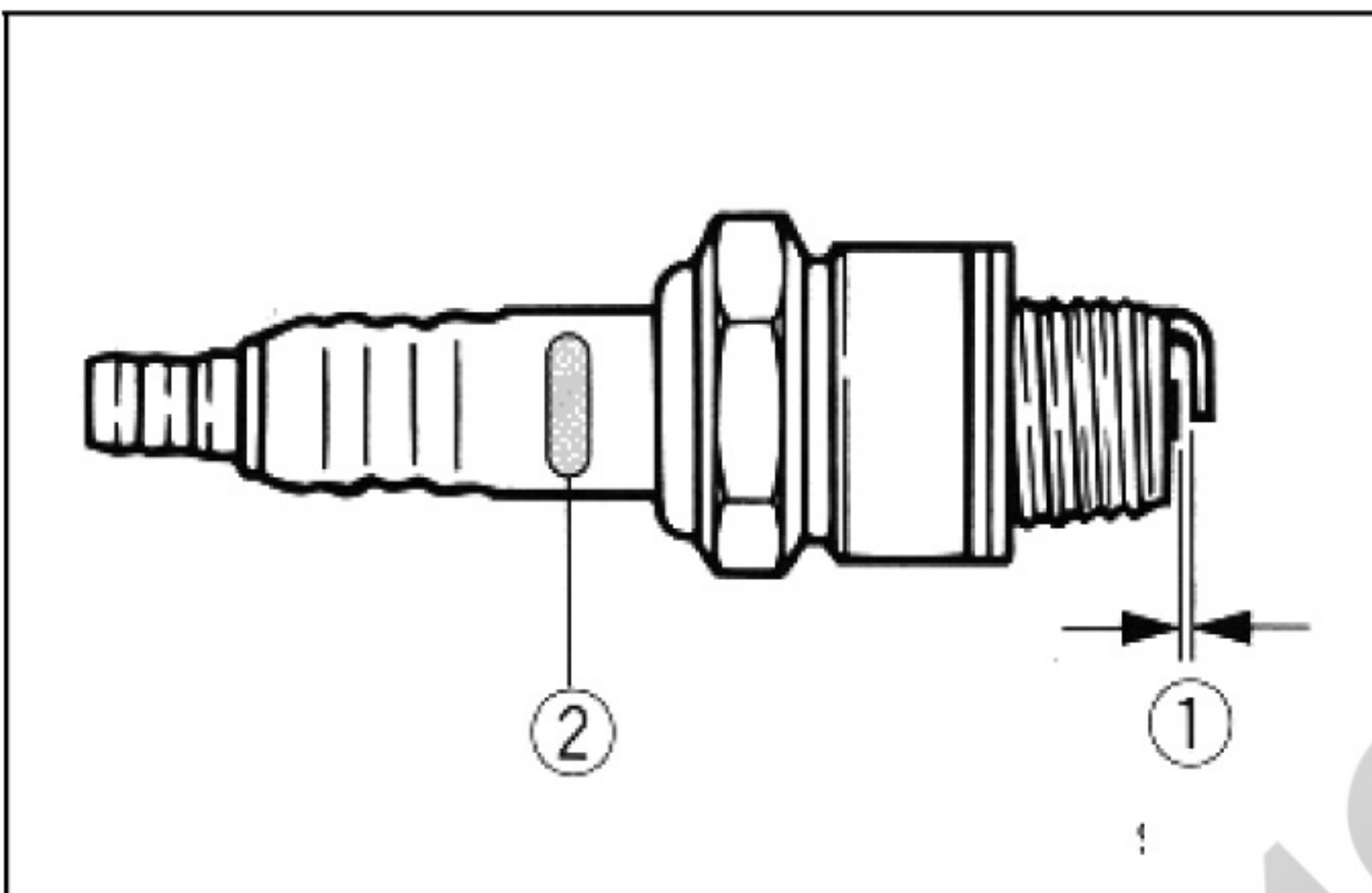
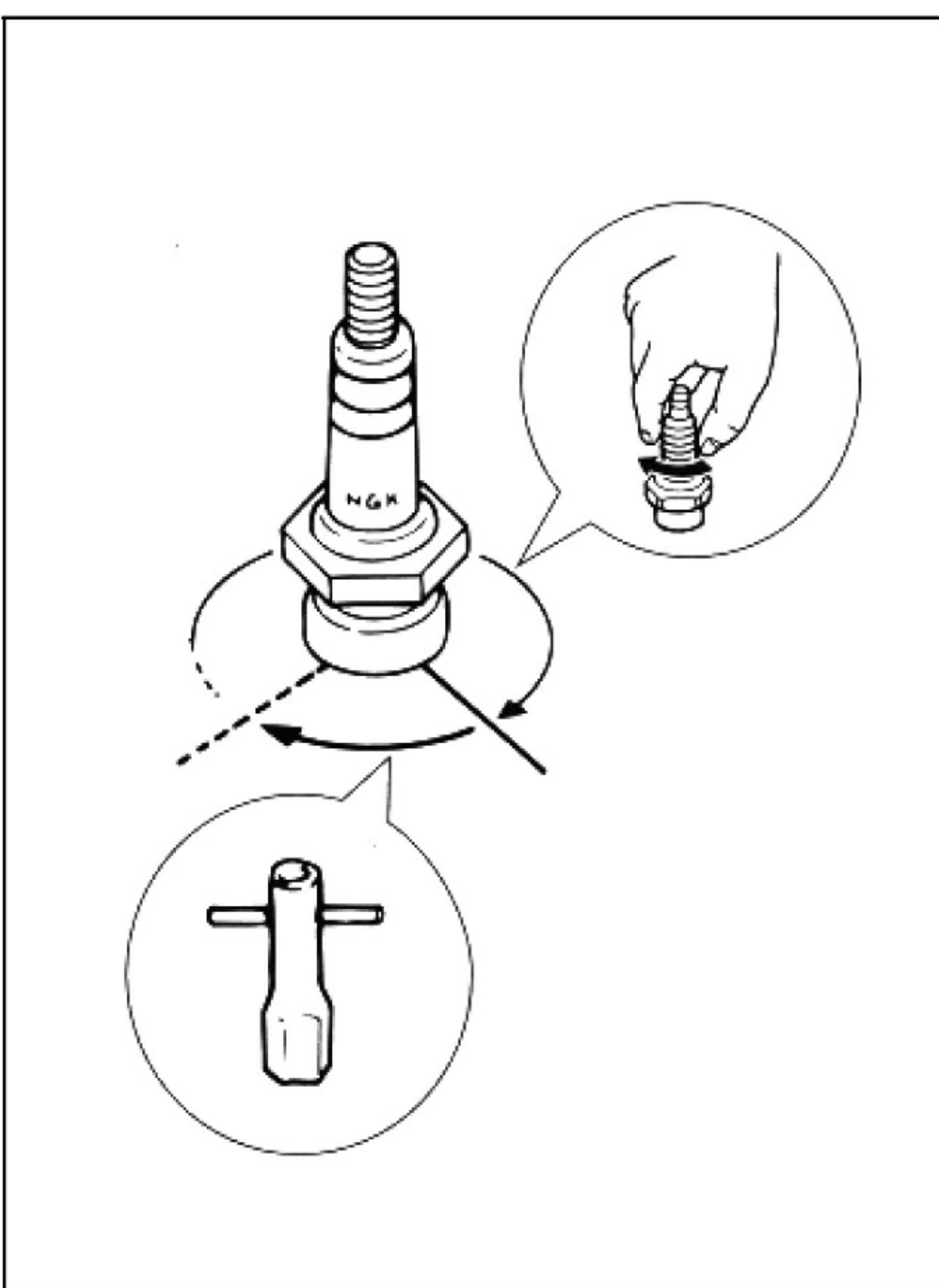
Момент затяжки свечи зажигания:  
См. раздел **Технические характеристики**

### ВНИМАНИЕ

Если при установке свечи зажигания у Вас под рукой нет тарированного ключа (с регулируемым крутящим моментом), можно довольно надёжно определить нужный момент затяжки как от  $\frac{1}{4}$  до  $\frac{1}{2}$  оборота после затяжки вручную. Как можно скорее после этого затяните свечу до требуемого момента при помощи тарированного ключа.

Первая буква марки свечи зажигания	Размер ключа
B	21 мм (13/16 дюйма)
C/ВК	16 мм (5/8 дюйма)
D	18,3 мм (23/32 дюйма)

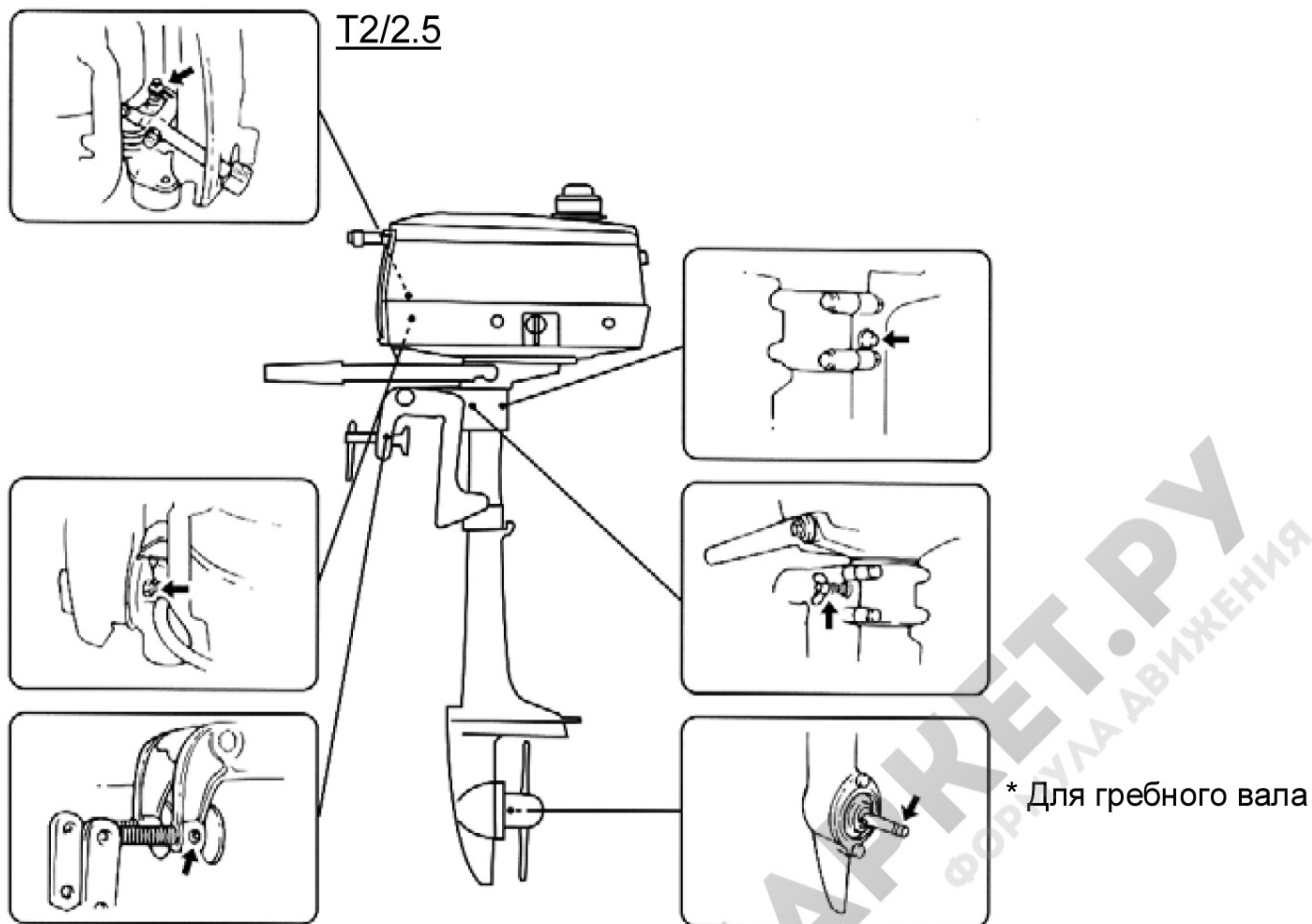
- (1) Искровой промежуток свечи зажигания  
(2) Марка свечи зажигания (NGK)



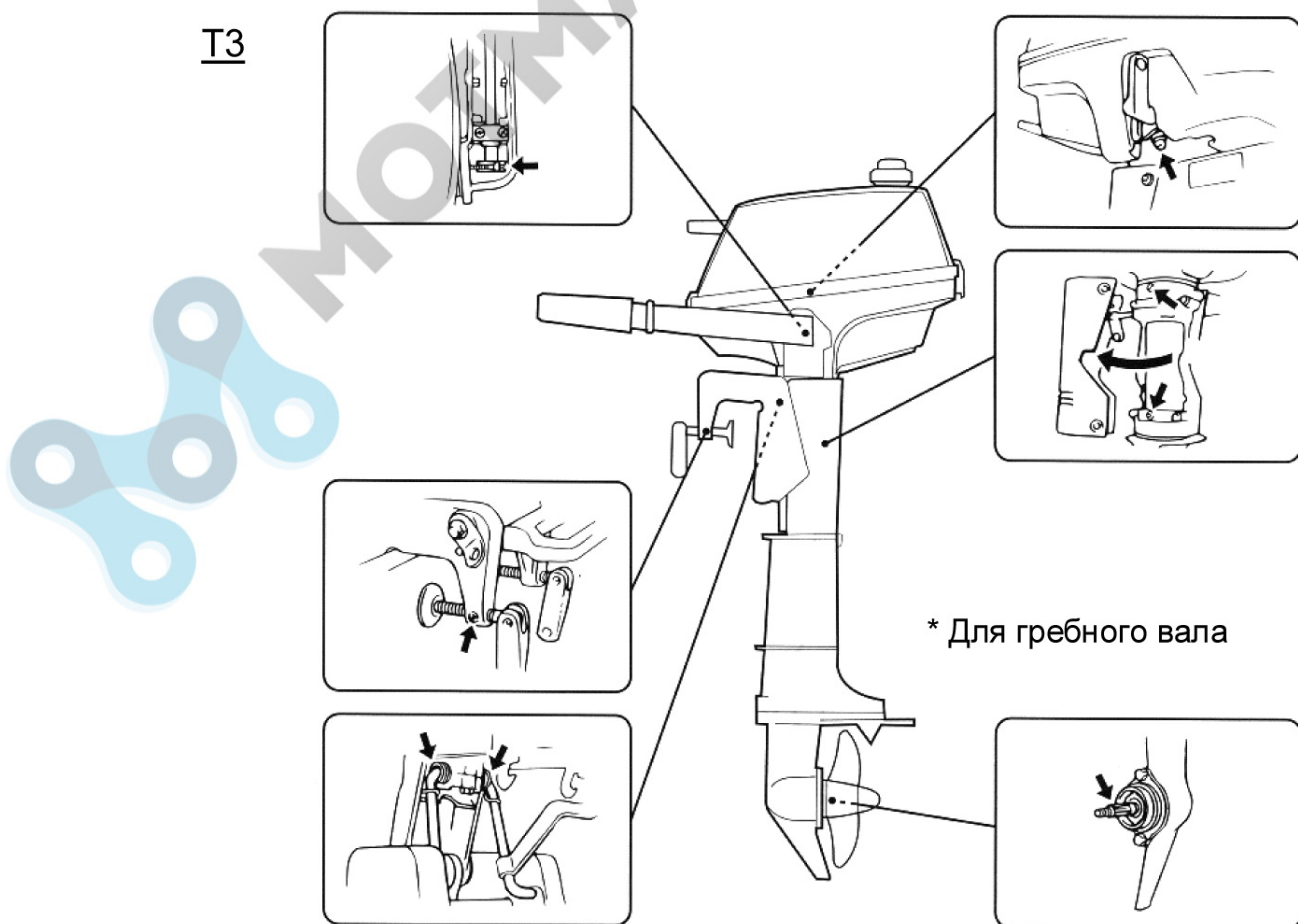
# КОНСИСТЕНТНАЯ СМАЗКА

Смазка А (водостойкая смазка)

Смазка D (коррозионно-устойчивая смазка) \*



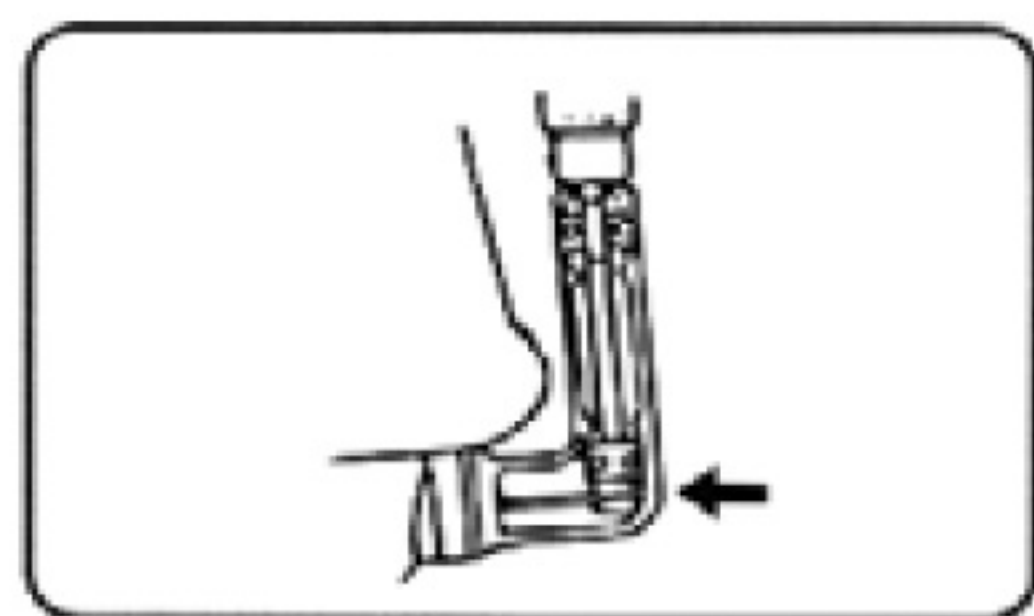
T3



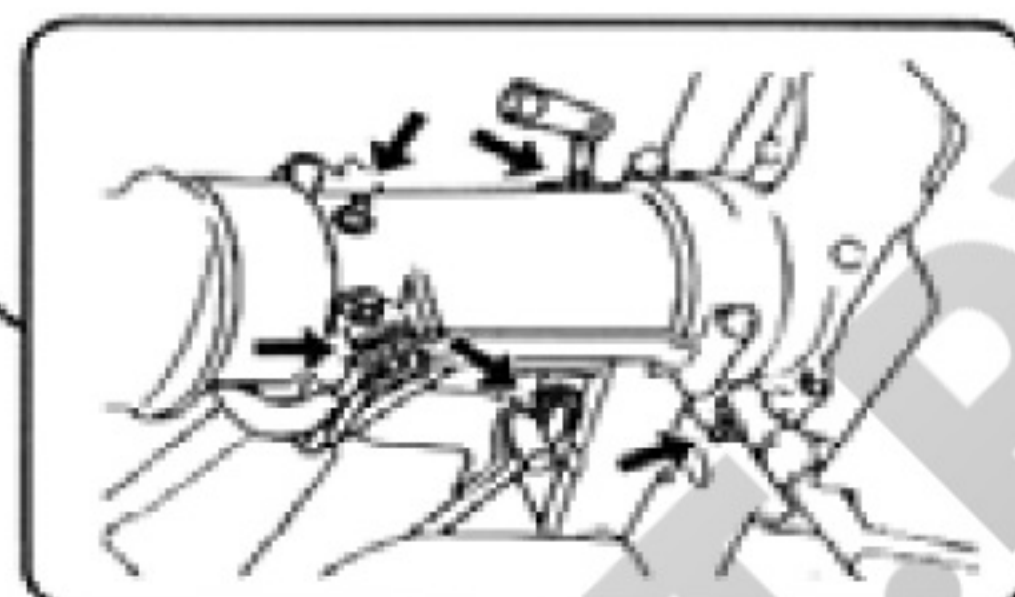
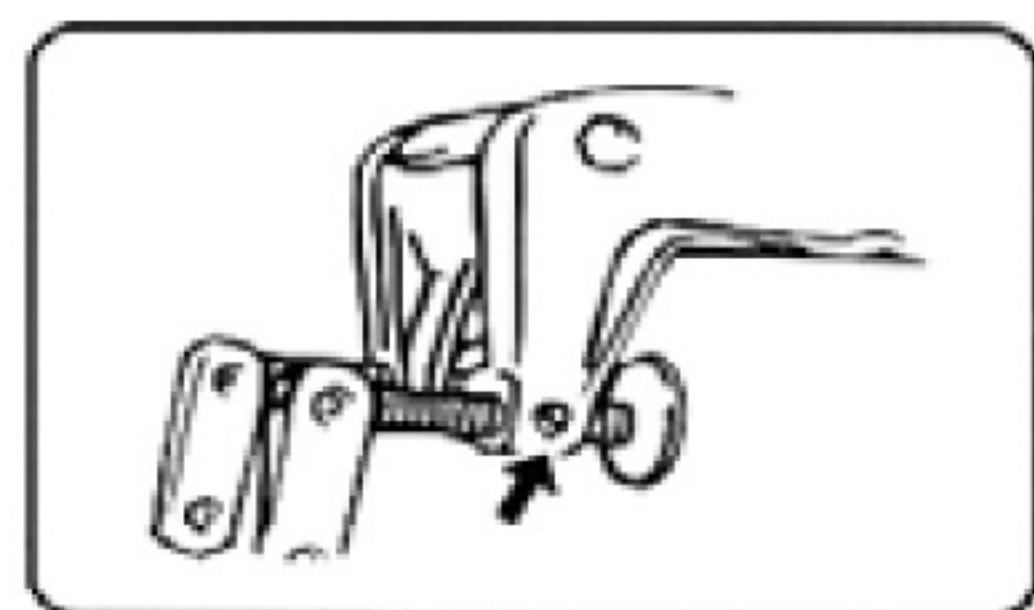
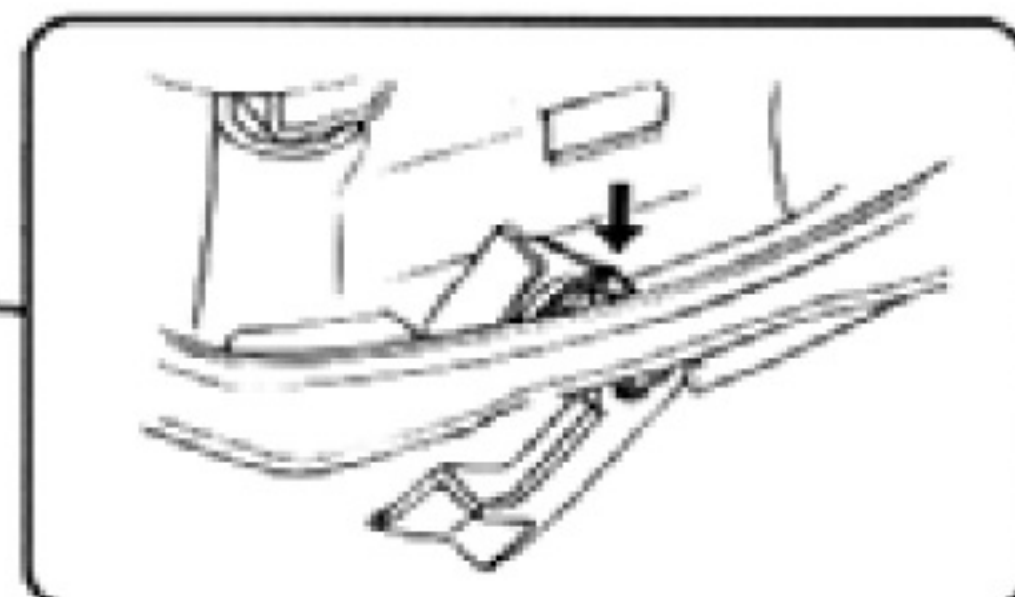
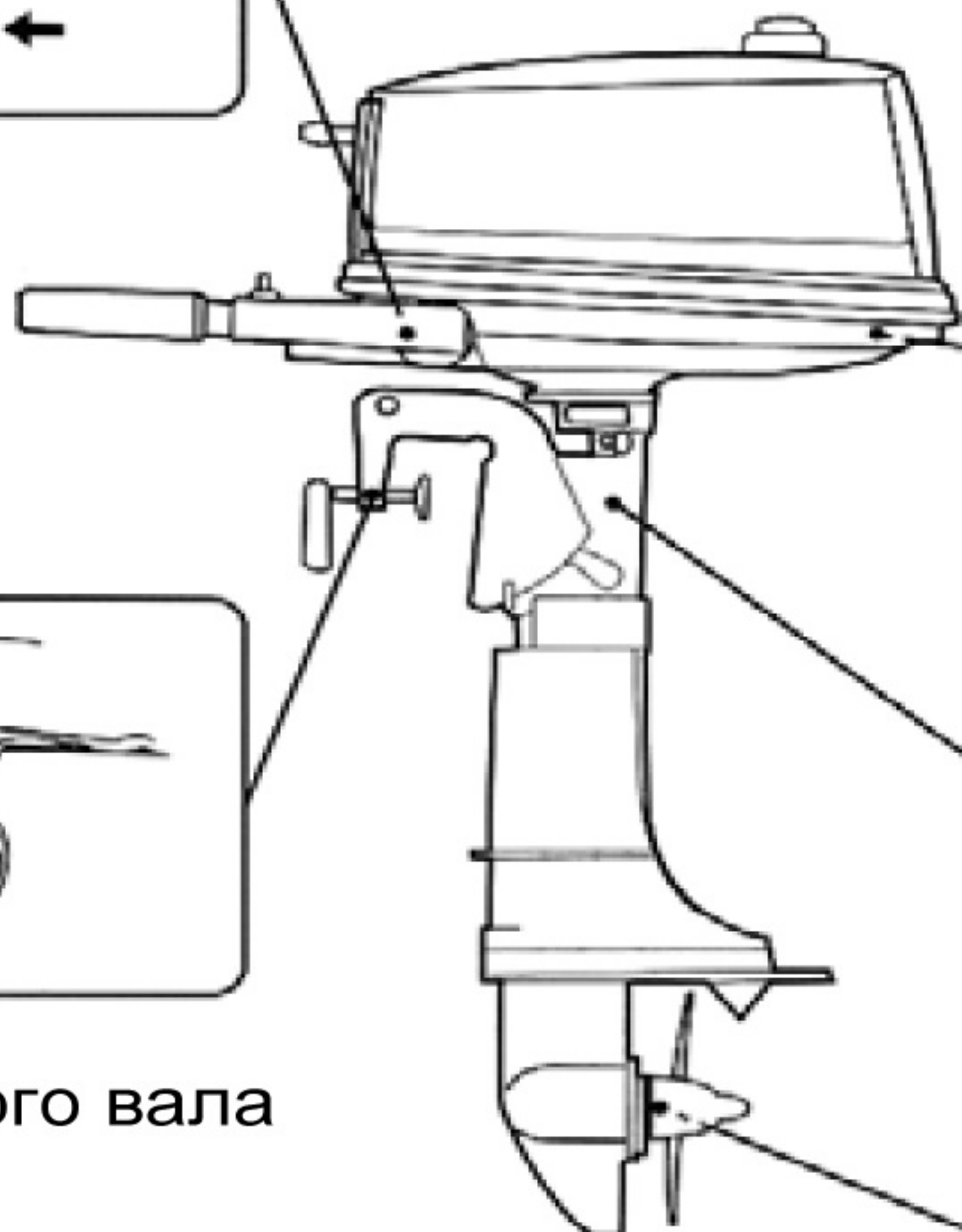
# КОНСИСТЕНТНАЯ СМАЗКА

Смазка А (водостойкая смазка)

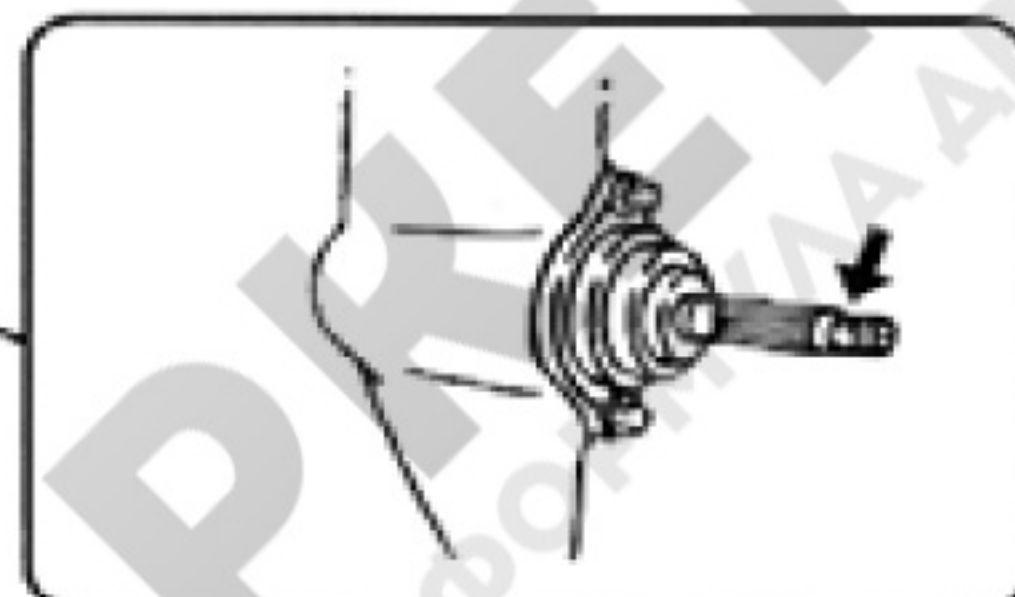
Смазка D (коррозионно-устойчивая смазка) \*



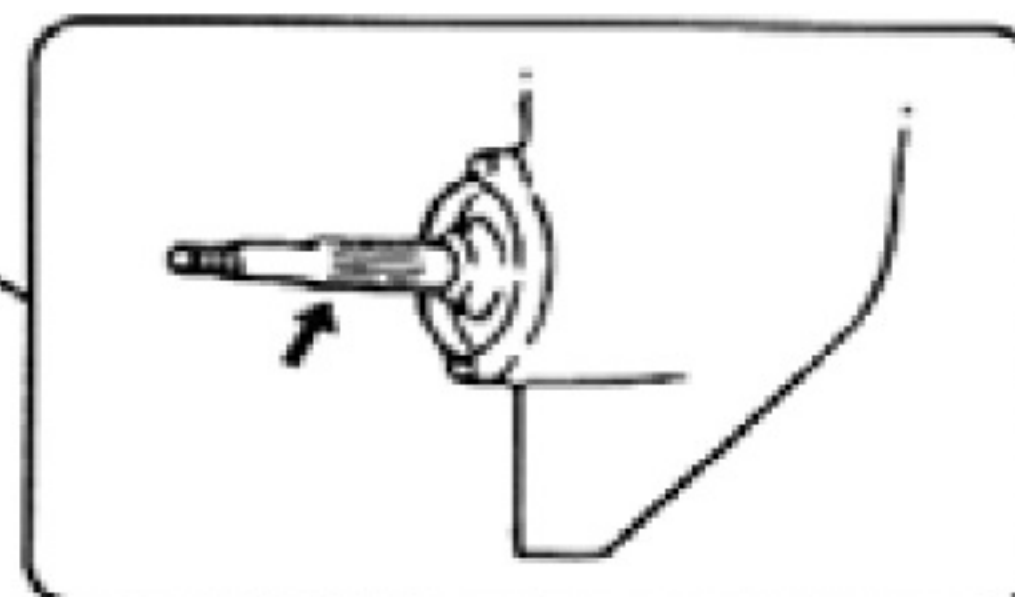
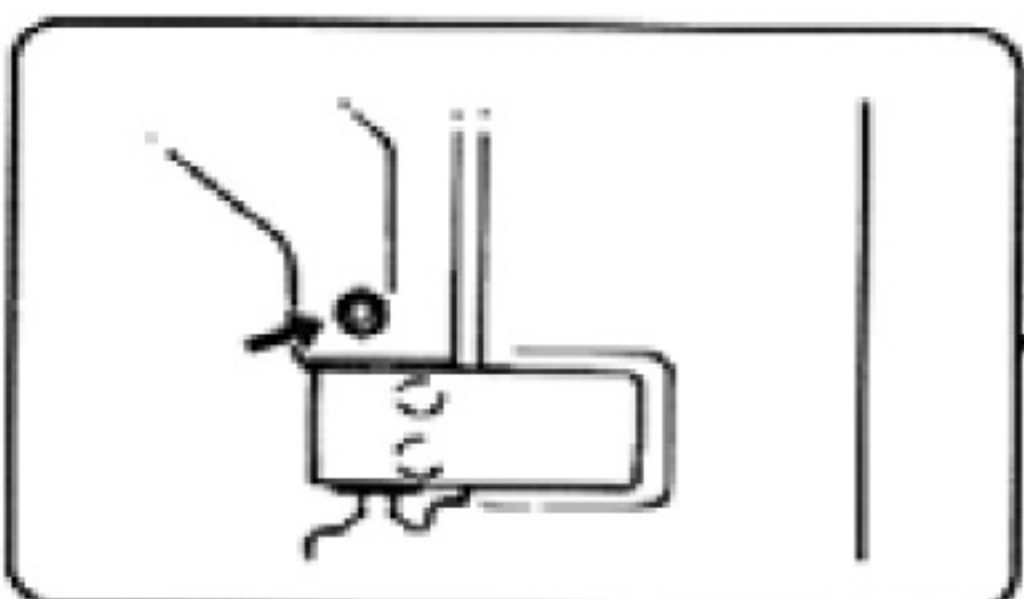
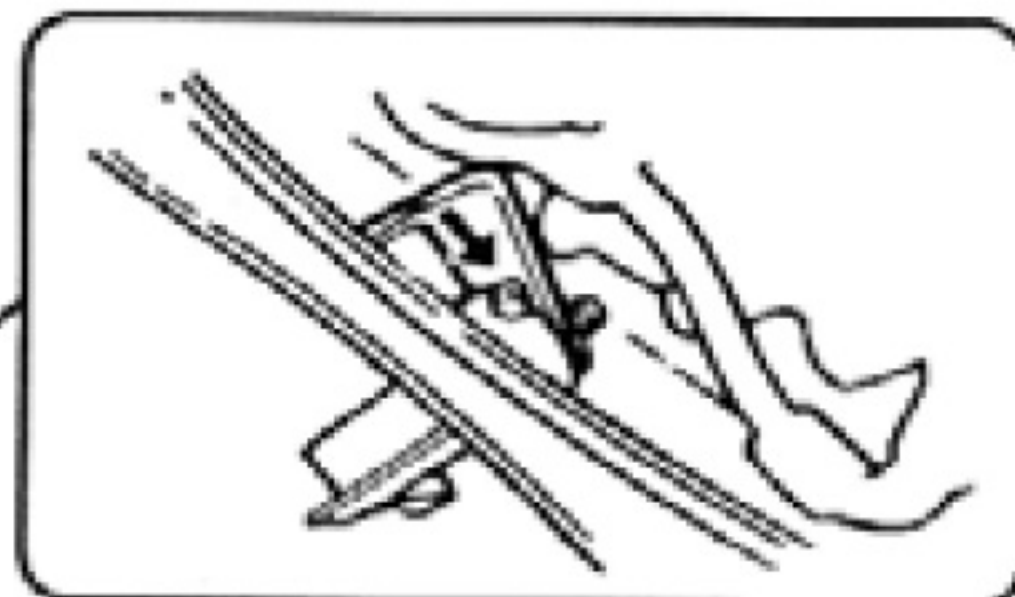
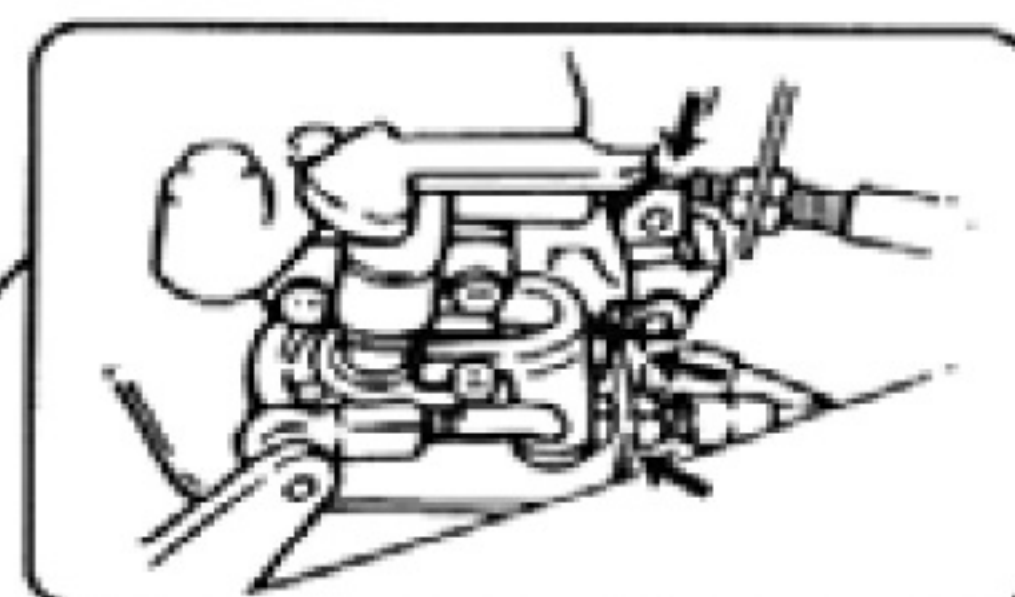
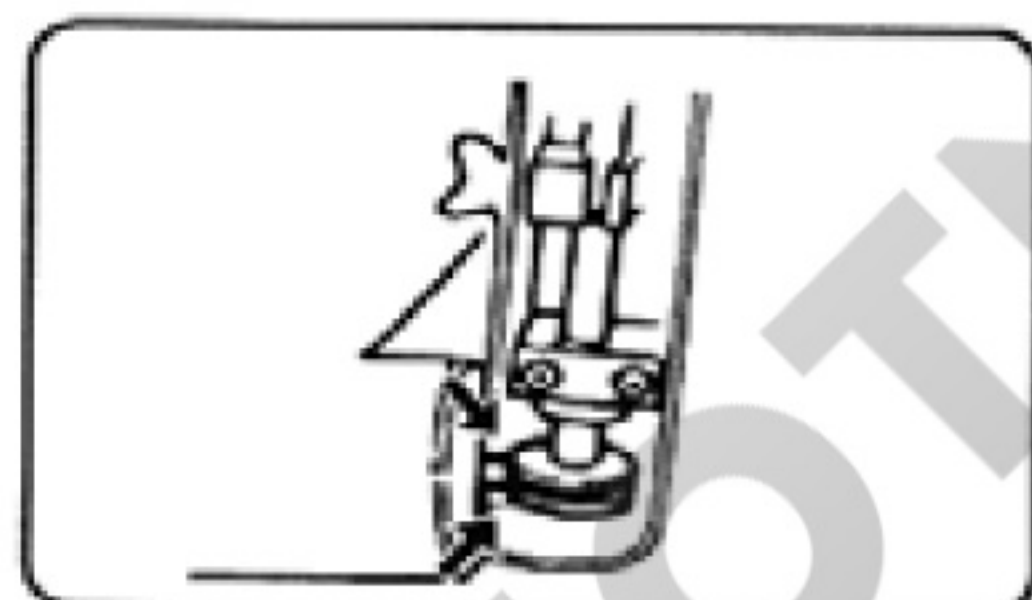
T4/T5



\* Для гребного вала



T6/T8/T9.8



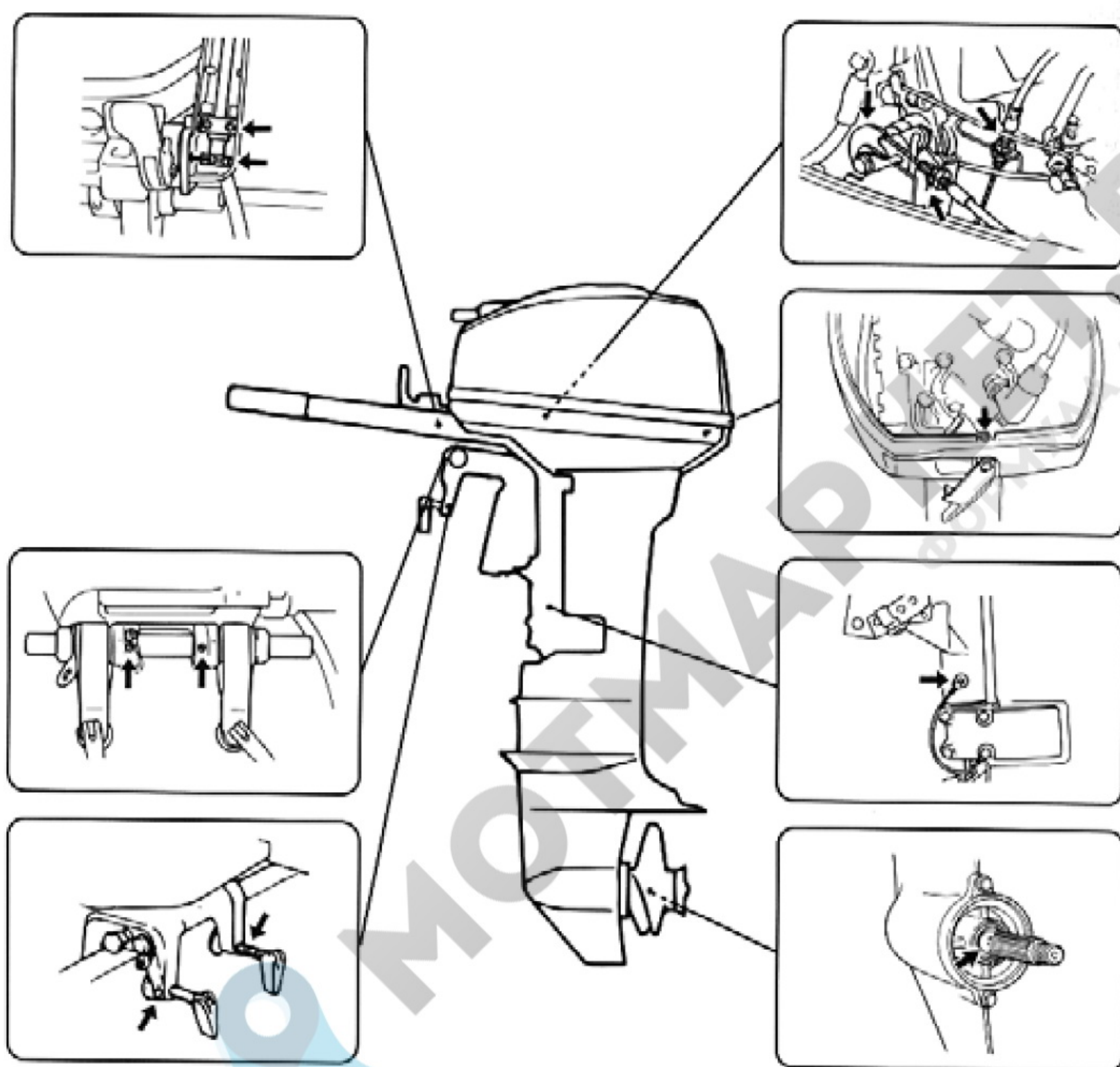
\* Для гребного вала

## КОНСИСТЕНТНАЯ СМАЗКА

Смазка А (водостойкая смазка)

Смазка D (коррозионно-устойчивая смазка) \*

T9.9/T15



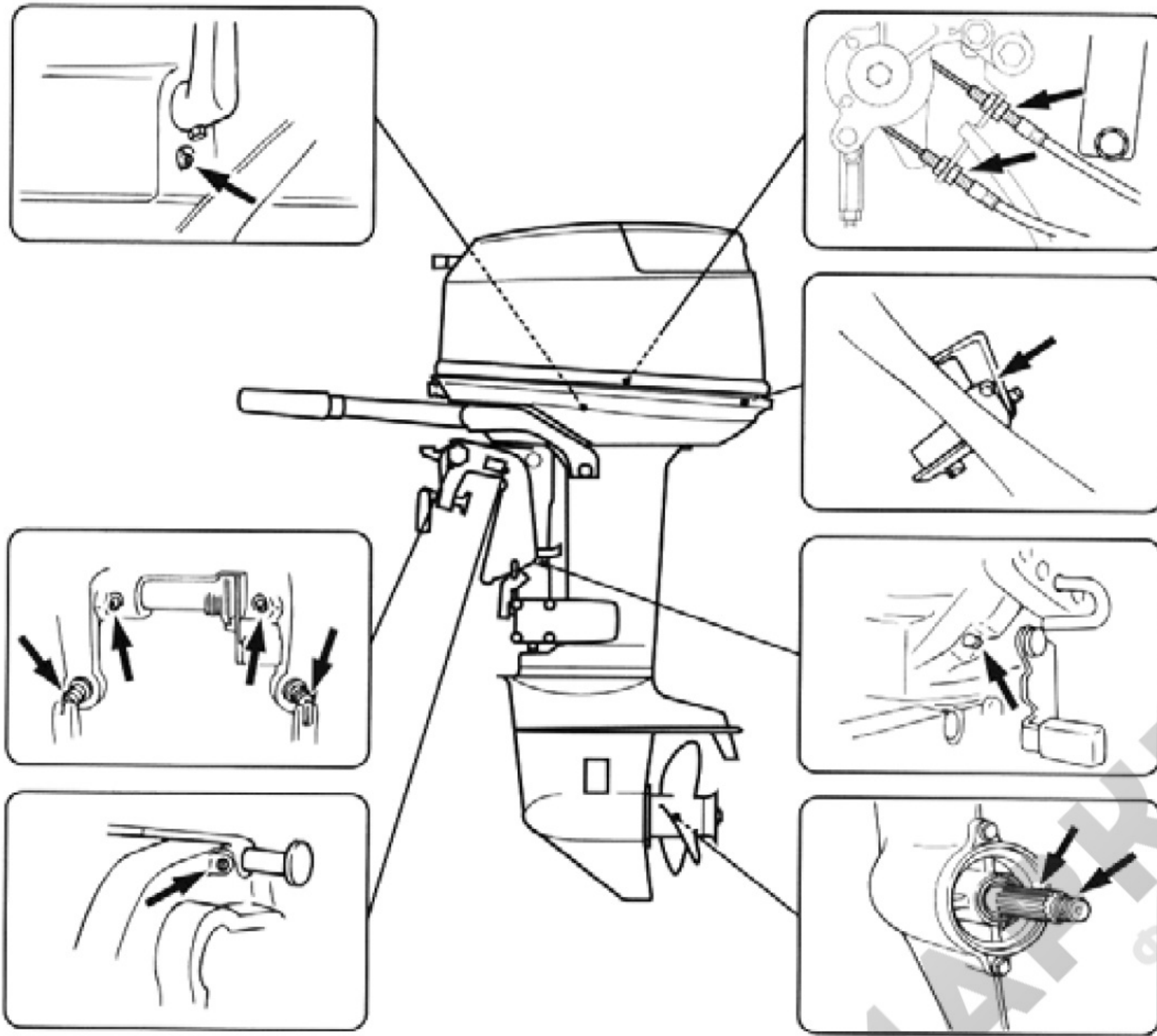
\* Для гребного вала

# КОНСИСТЕНТНАЯ СМАЗКА

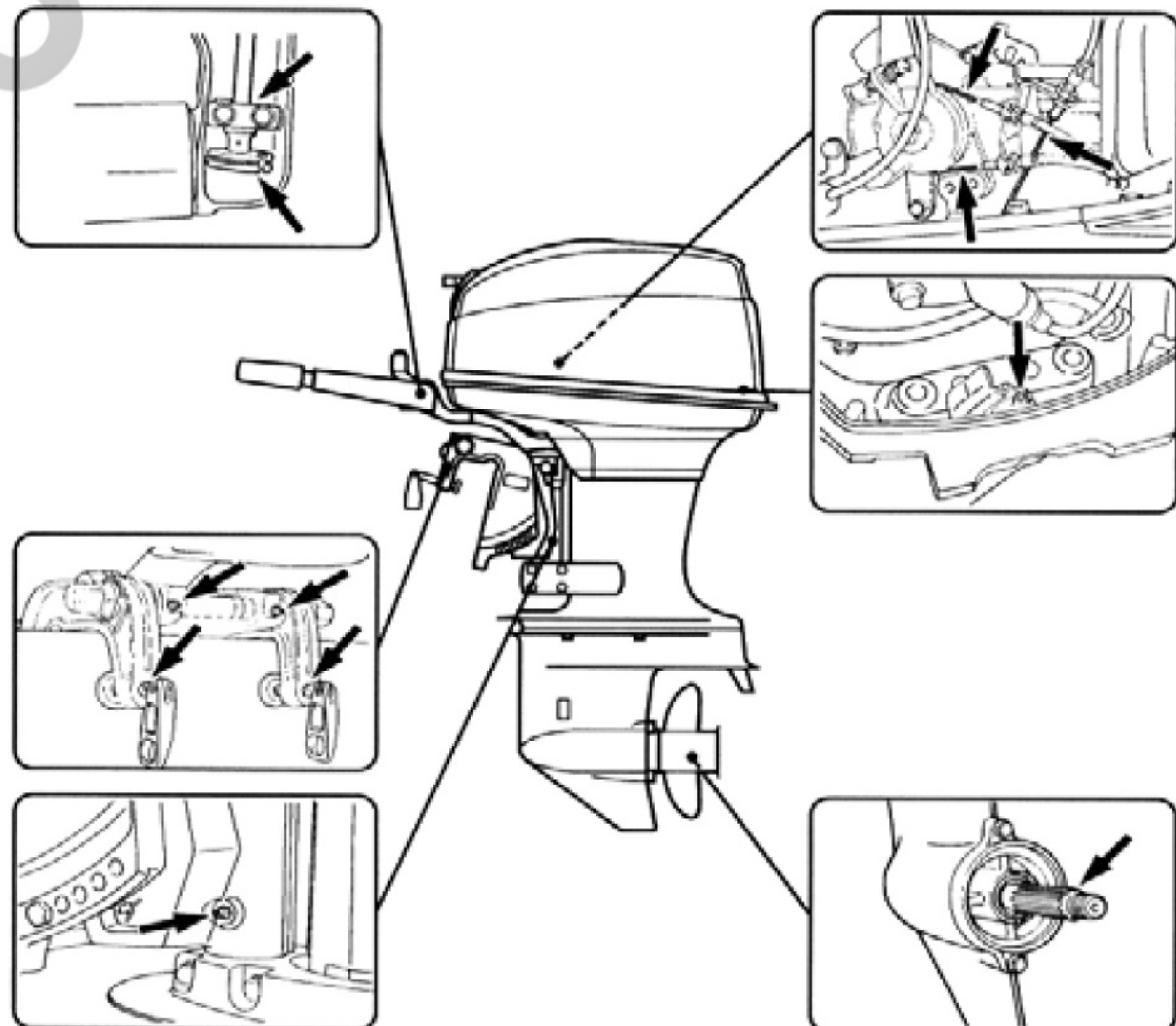
Смазка А (водостойкая смазка)

Смазка D (коррозионно-устойчивая смазка) \*

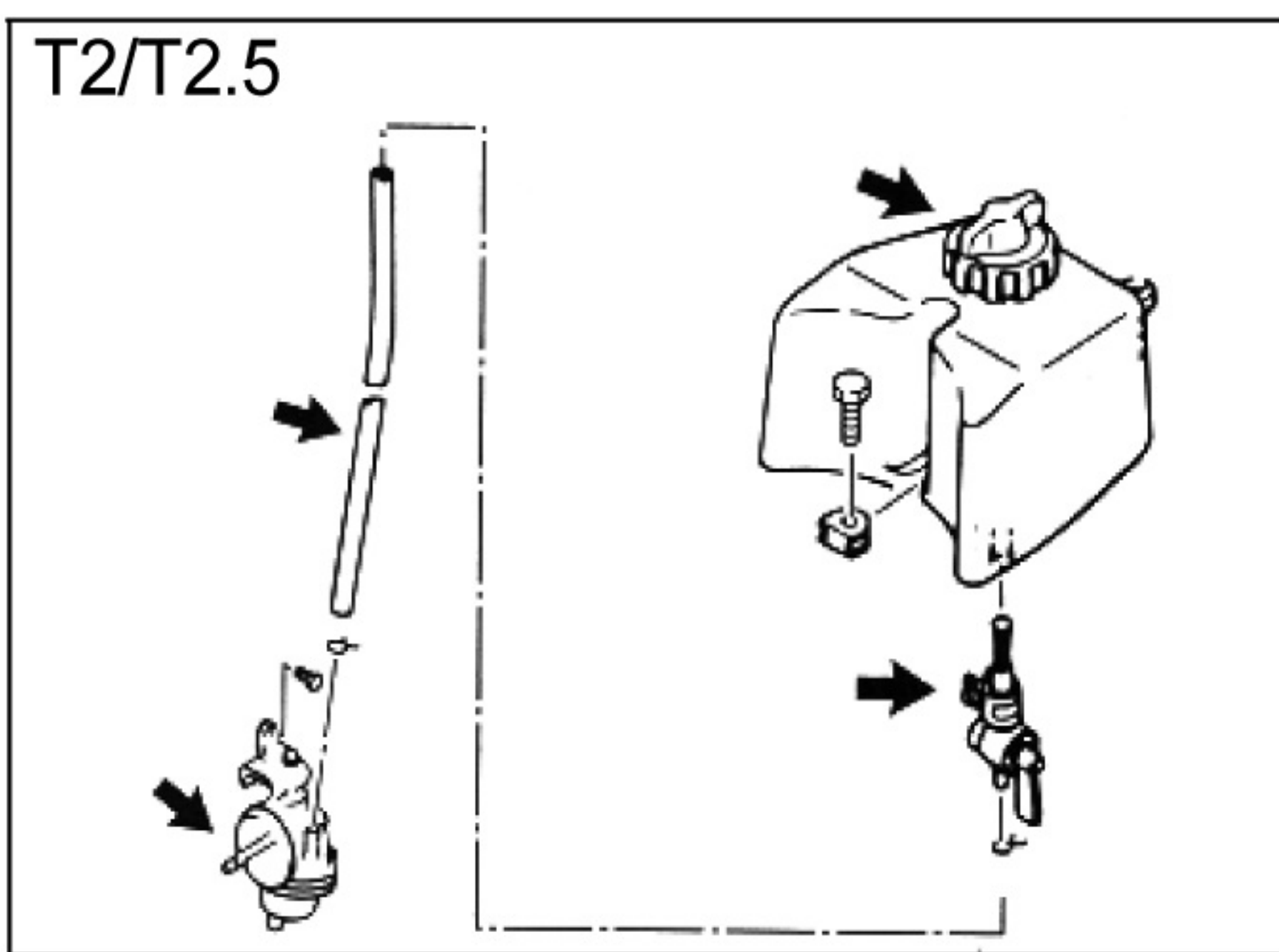
T25/T25E/T30/T30E



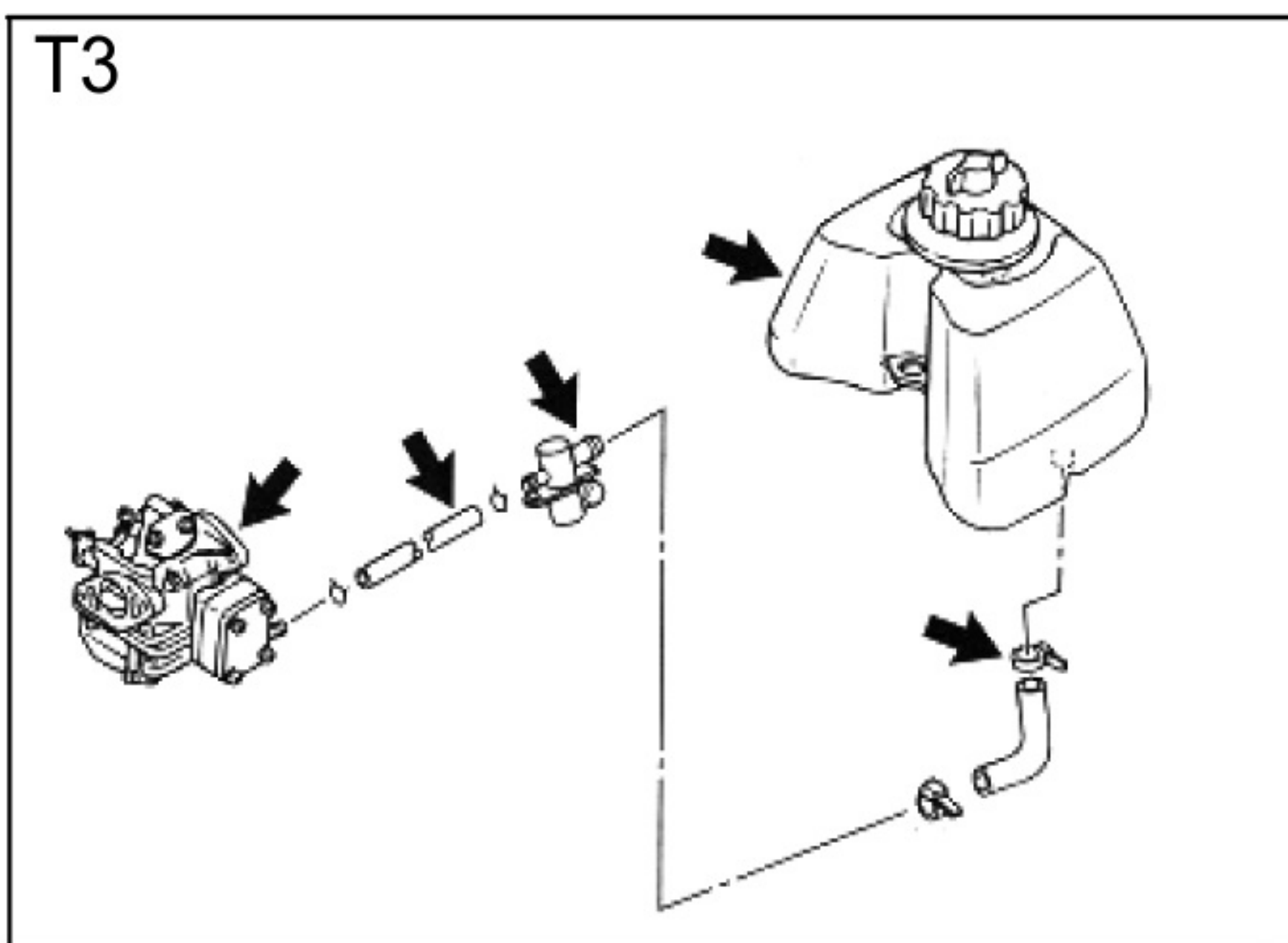
T40/T40E



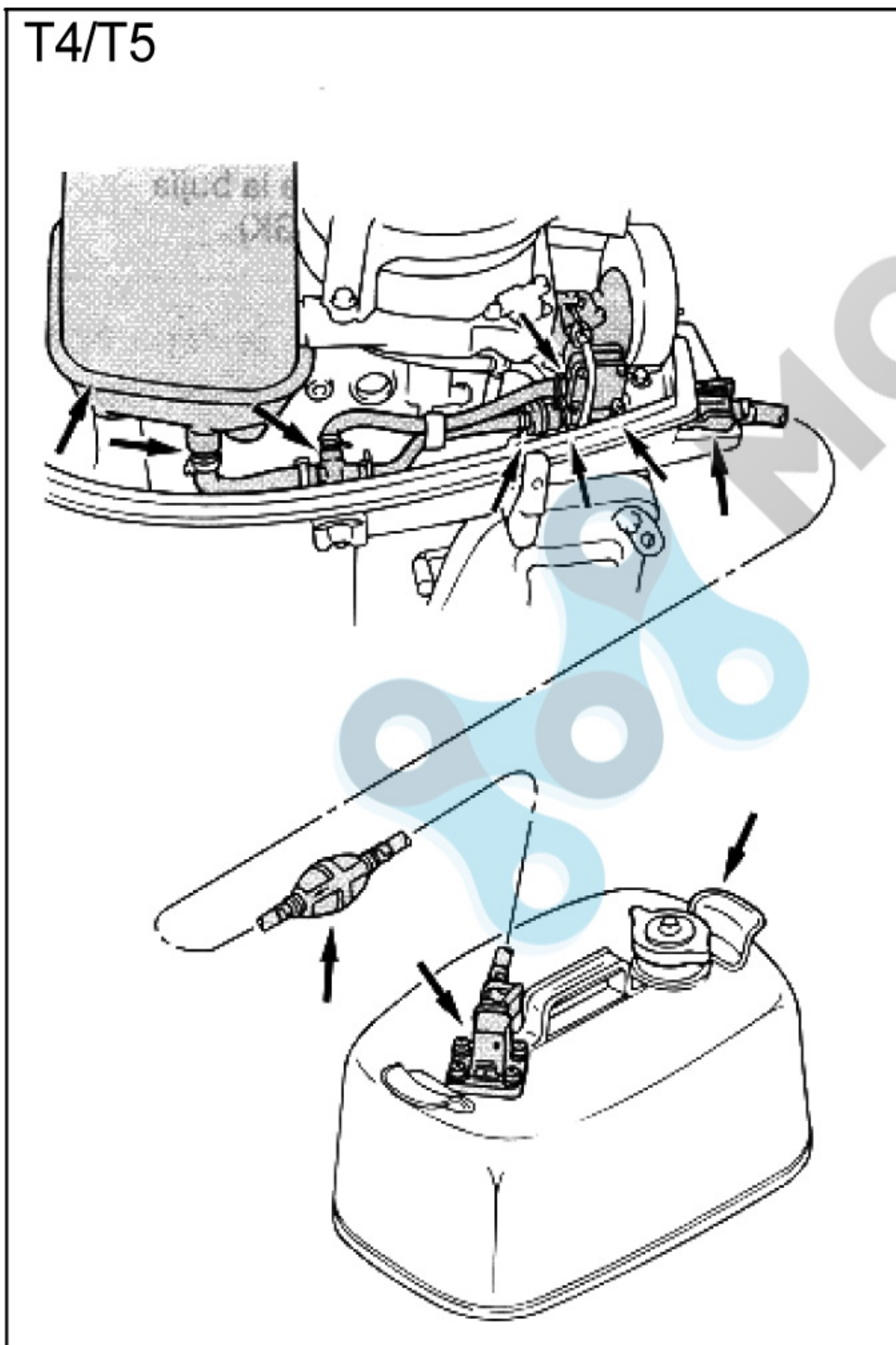
T2/T2.5



T3



T4/T5



## ПРОВЕРКА СОСТОЯНИЯ ТОПЛИВНОЙ СИСТЕМЫ

### **⚠ ПРЕДУПРЕЖДЕНИЕ**

Бензин и его испарения легко воспламеняются и взрывоопасны! При заправке топливом запрещается курить. Искры, пламя и другие источники возгорания представляют опасность.

Осмотрите топливную магистраль на наличие утечек, трещин и неполадок. Если Вы обнаружите неполадки, их должен немедленно устранить мастер по ремонту моторов "BREEZE" или опытный механик.

Контрольный список для проверки:

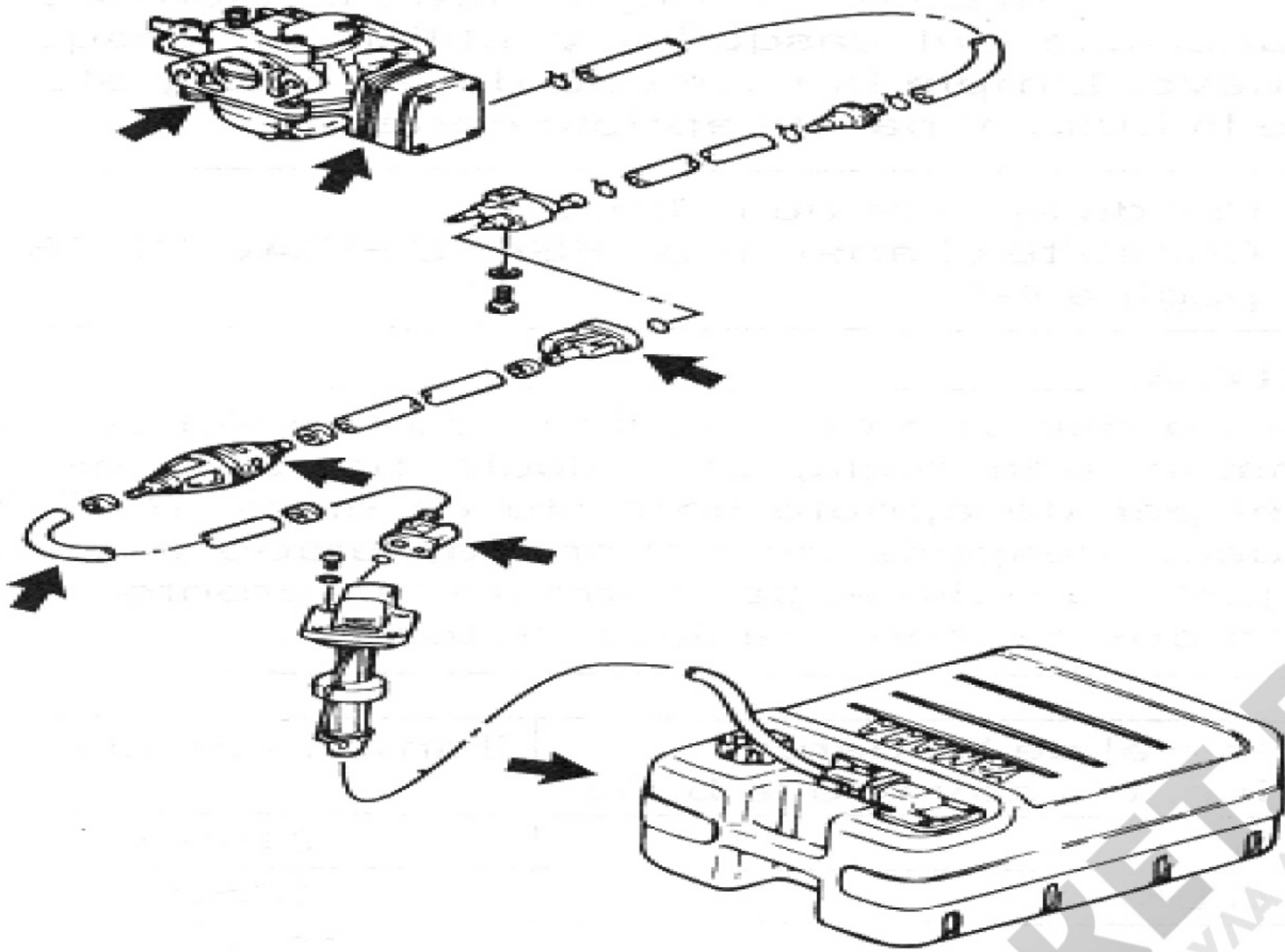
- Утечки частей топливной системы
- Утечки соединений топливного шланга
- Трещины или иные повреждения топливного шланга
- Утечка топливного соединителя

### **⚠ ПРЕДУПРЕЖДЕНИЕ**

Утечка топлива способна привести к пожару или взрыву, поэтому

- Регулярно проверяйте топливную систему на наличие утечек топлива
- При обнаружении утечки обратитесь к опытному механику для её устранения. Неправильно проведённый ремонт может создать опасные условия при эксплуатации подвесного лодочного мотора.

T6/T8/T9.8/T9.9/T15/T25/25  
E/T30/T30E/T40/T40E

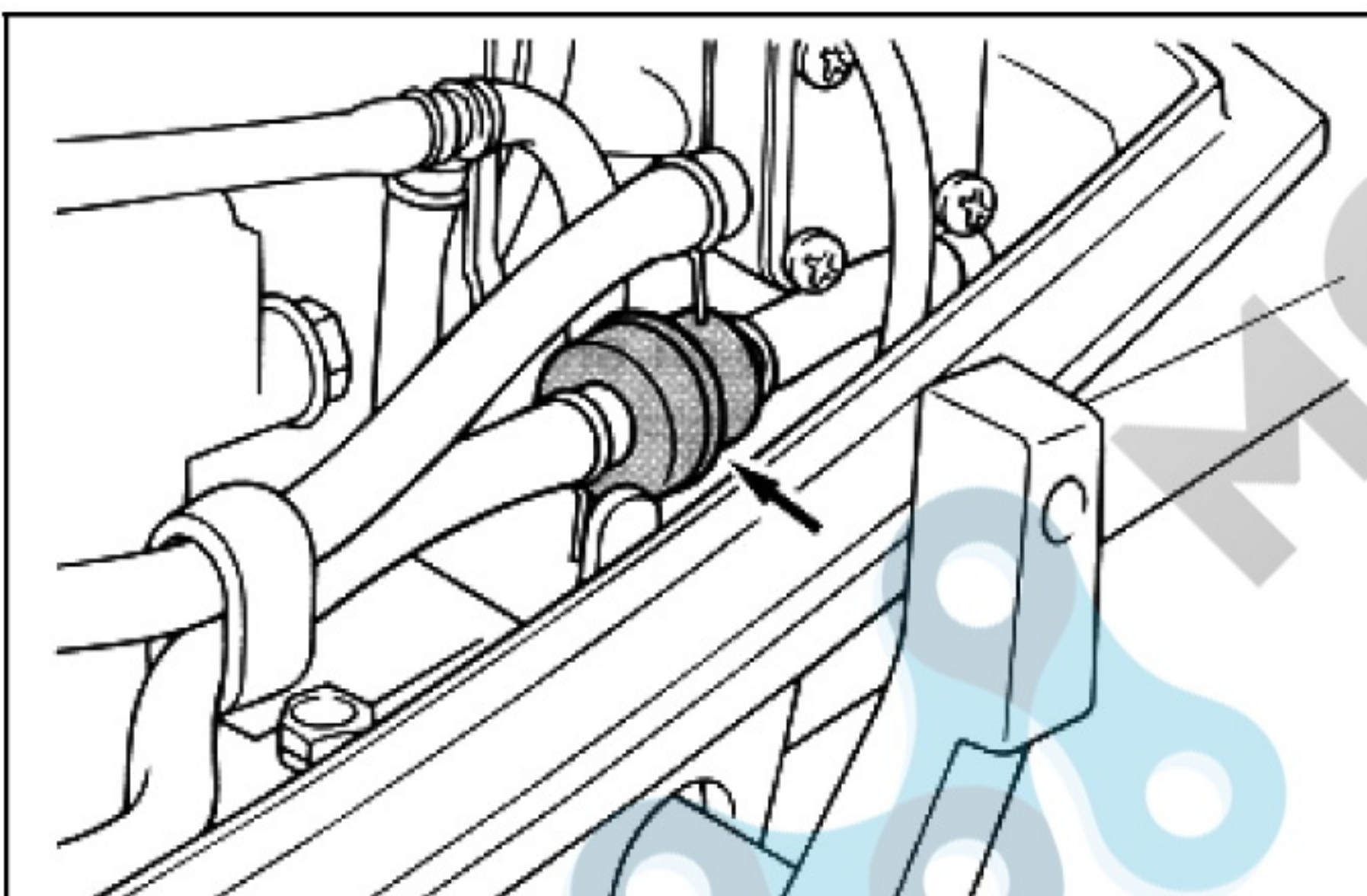


## ОСМОТР И ЗАМЕНА ТОПЛИВНОГО ФИЛЬТРА

### **⚠ ПРЕДУПРЕЖДЕНИЕ**

Бензин и его испарения легко воспламеняются и взрывоопасны!

- Если у Вас имеются вопросы по поводу осмотра и замены фильтра, обратитесь к продавцу "BREEZE".
- Запрещается заниматься заменой фильтра при горячем или работающем двигателе. Дайте ему сначала остыть.
- Топливный фильтр пропитан бензином, поэтому при проведении этой работы запрещается курить. Искры, пламя и другие источники возгорания представляют опасность.
- При работе некоторое количество бензина прольётся. Подставьте ветошь, чтобы впитать его. Немедленно подотрите весь пролитый бензин.
- Неправильная установка фильтра может вызвать утечку топлива, что может привести к опасности пожара или взрыва.

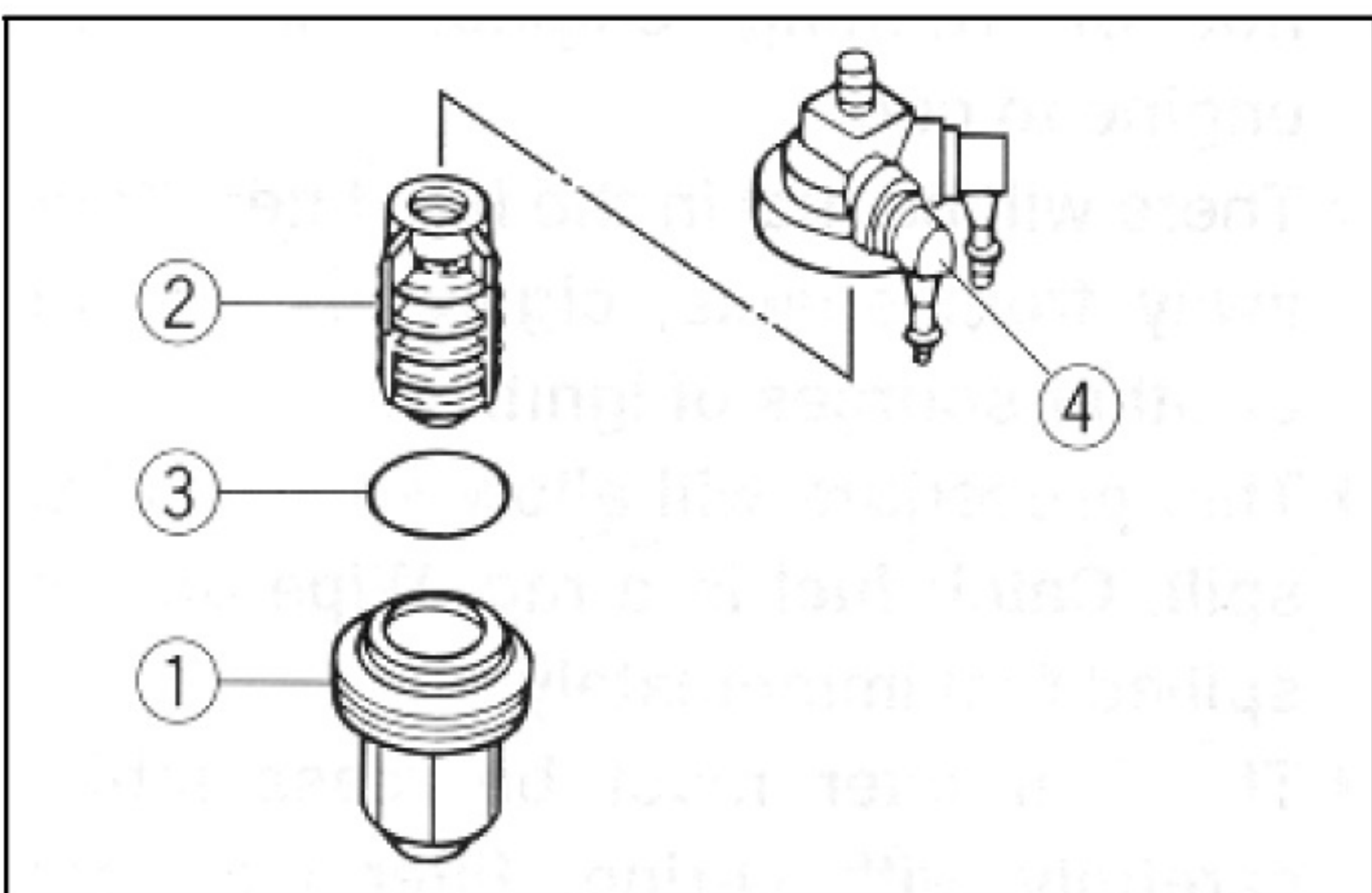
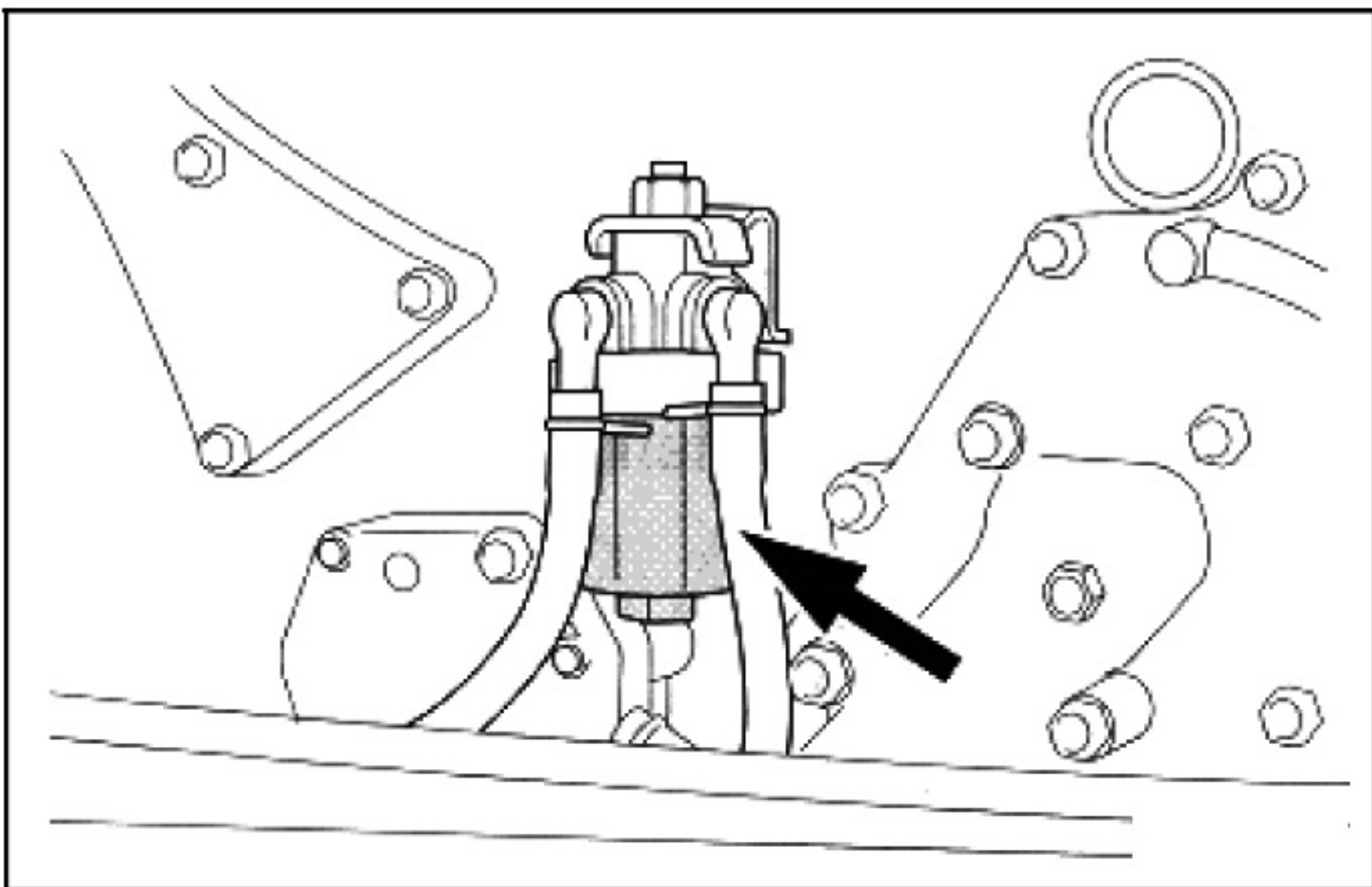


### T4/T5/T6/T8/T9.8

Регулярно проверяйте состояние топливного фильтра.

Топливный фильтр состоит из одной части. Он рассчитан на однократное применение. Если в фильтр попало инородное вещество, замените фильтр новым. По поводу правильной замены фильтра посоветуйтесь продавцом "BREEZE".





- 1) Открутите гайку, чтобы разобрать узел топливного фильтра (если она имеется).
- 2) Открутите чашечку фильтра (1), собрав всё пролившееся при этом топливо в ветошь.
- 3) Выньте фильтрующий элемент (2) и промойте его в растворителе. Дайте ему высохнуть. Осмотрите фильтрующий элемент и уплотнительное кольцо (3), в каком они состоянии. При необходимости замените.
- 4) Установите фильтрующий элемент обратно в чашечку. Убедитесь, что уплотнительное кольцо сидит, как положено, внутри чашечки. Плотнo закрутите чашечку в крышку фильтра (4).
- 5) Закрепите узел топливного фильтра за кронштейн и подсоедините к фильтру топливные шланги.
- 6) Запустите двигатель и проверьте фильтр и топливные линии на наличие утечек.



## ПРОМЫВКА ТОПЛИВНОГО БАКА

### **⚠ ПРЕДУПРЕЖДЕНИЕ**

Бензин и его испарения легко воспламеняются и взрывоопасны!

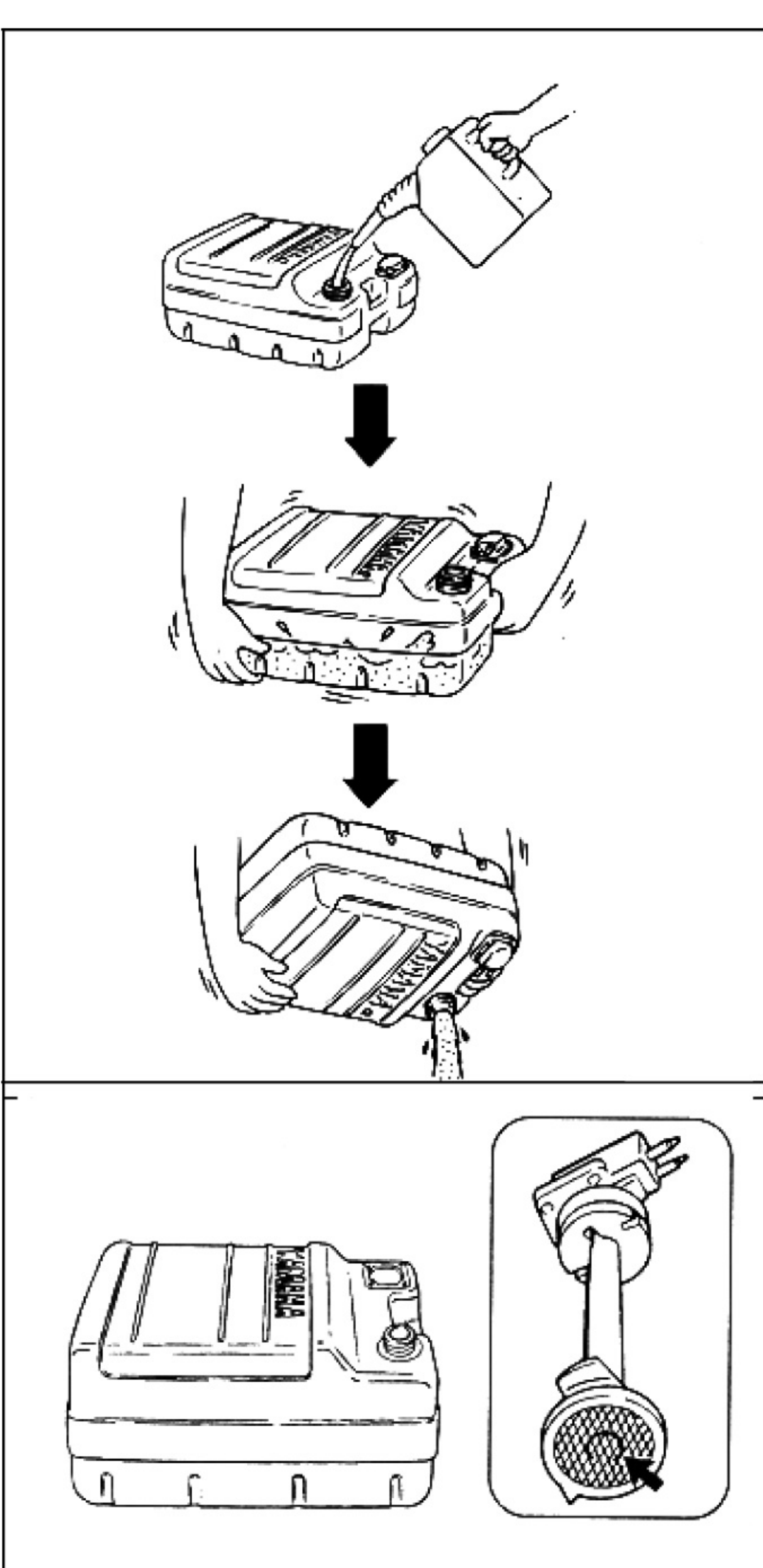
- Если у Вас имеются вопросы по поводу этой работы, обратитесь к продавцу, продавшему вам мотор "BREEZE".
- При работах по промывке топливного бака запрещается курить. Искры, пламя и другие источники возгорания представляют опасность.
- Перед работами по промывке топливного бака снимите его с лодки. Работайте только под открытым небом, в хорошо проветриваемом месте.
- Если случайно прольёте бензин, немедленно подотрите.
- Внимательно соберите топливный бак в том же порядке. Неправильно собранный бензобак может вызвать утечку топлива, что может привести к опасности пожара или взрыва.
- Ликвидируйте старый бензин согласно местному законодательству.

**Чтобы промыть топливный бак, выполните следующее:**

- 1) Слейте содержимое топливного бака в отведённую для этой цели ёмкость.
- 2) Залейте в бак небольшое количество пригодного для этого растворителя. Закрутите крышку бака и переболтайте содержимое. Полностью слейте растворитель.

**Чтобы почистить топливный фильтр, выполните следующее:**

- 1) Открутите винты топливного счётчика и снимите его с бака.
- 2) Промойте фильтр, расположенный на конце всасывающего патрубка, в пригодном для этой цели растворителе. Дайте фильтру высохнуть.
- 3) Замените прокладку новой. Установите на место узел топливного счётчика и туго затяните винты.



# РЕГУЛИРОВКА СКОРОСТИ ХОЛОСТОГО ХОДА

## ПРЕДУПРЕЖДЕНИЕ

- Во время запуска или работы двигателя не прикасайтесь к электрическим частям системы и не пытайтесь их снять.
- Берегите руки, волосы и одежду от соприкосновения с маховиком и другими вращающимися при работе двигателя частями.
- В моделях с мощностью 2/2,5 л. с.: при прогревании двигателя запрещается переключать регулятор дросселя из стартового положения. Гребной винт вращается всё время, пока работает двигатель. Лодка может внезапно сорваться с места, что способно привести к несчастному случаю.

## ОСТОРОЖНО

Регулировку скорости холостого хода следует производить в рабочем положении, т. е. при опущенном в воду подвесном лодочном моторе. Разрешается применять устройство для промывки или испытательный резервуар.

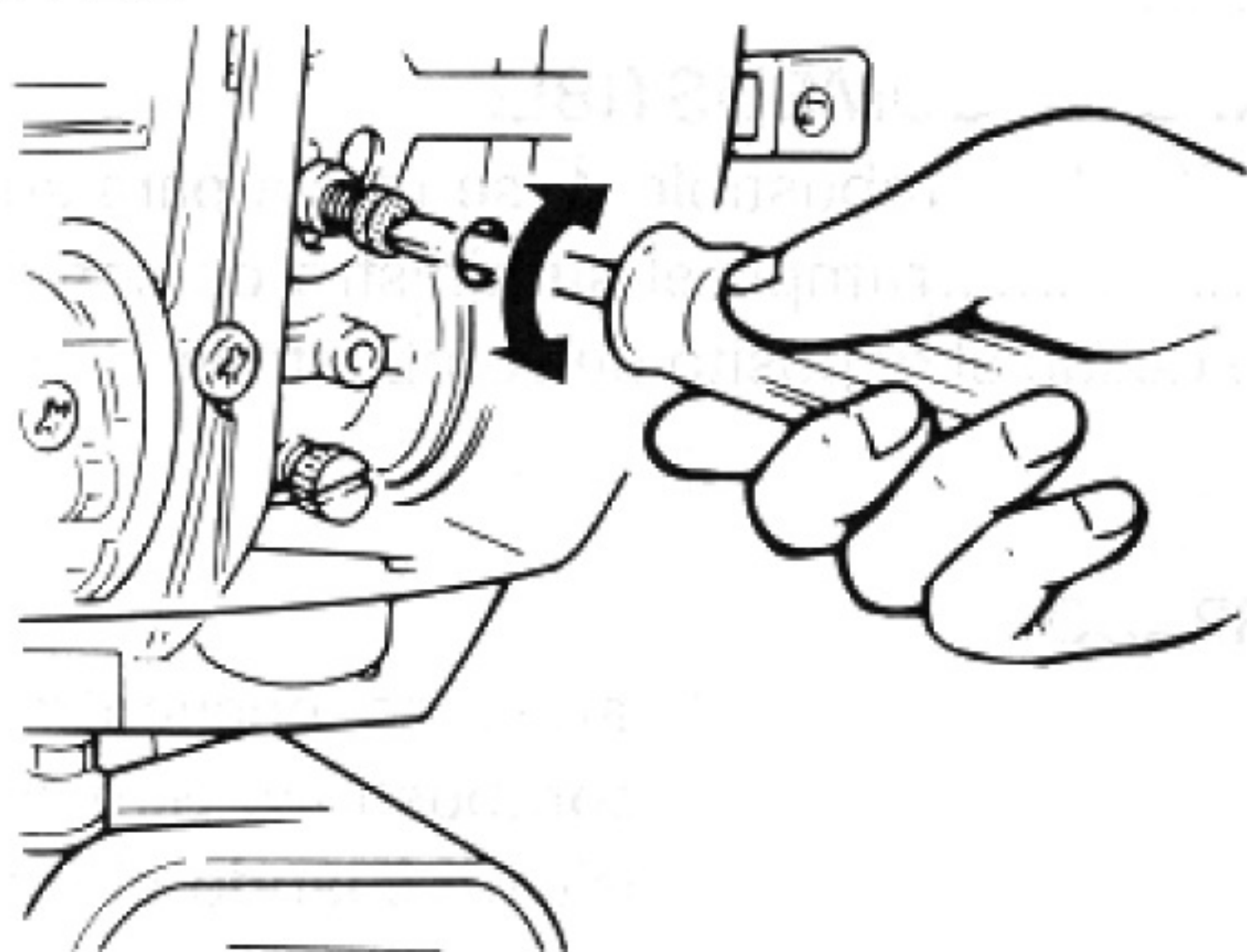
Для проведения данной работы необходимо применять диагностический тахометр.

- 1) Запустите двигатель и дайте ему полностью прогреться в нейтральном положении, пока он не заработает, как положено.

В моделях с мощностью 2/2,5 л. с.:

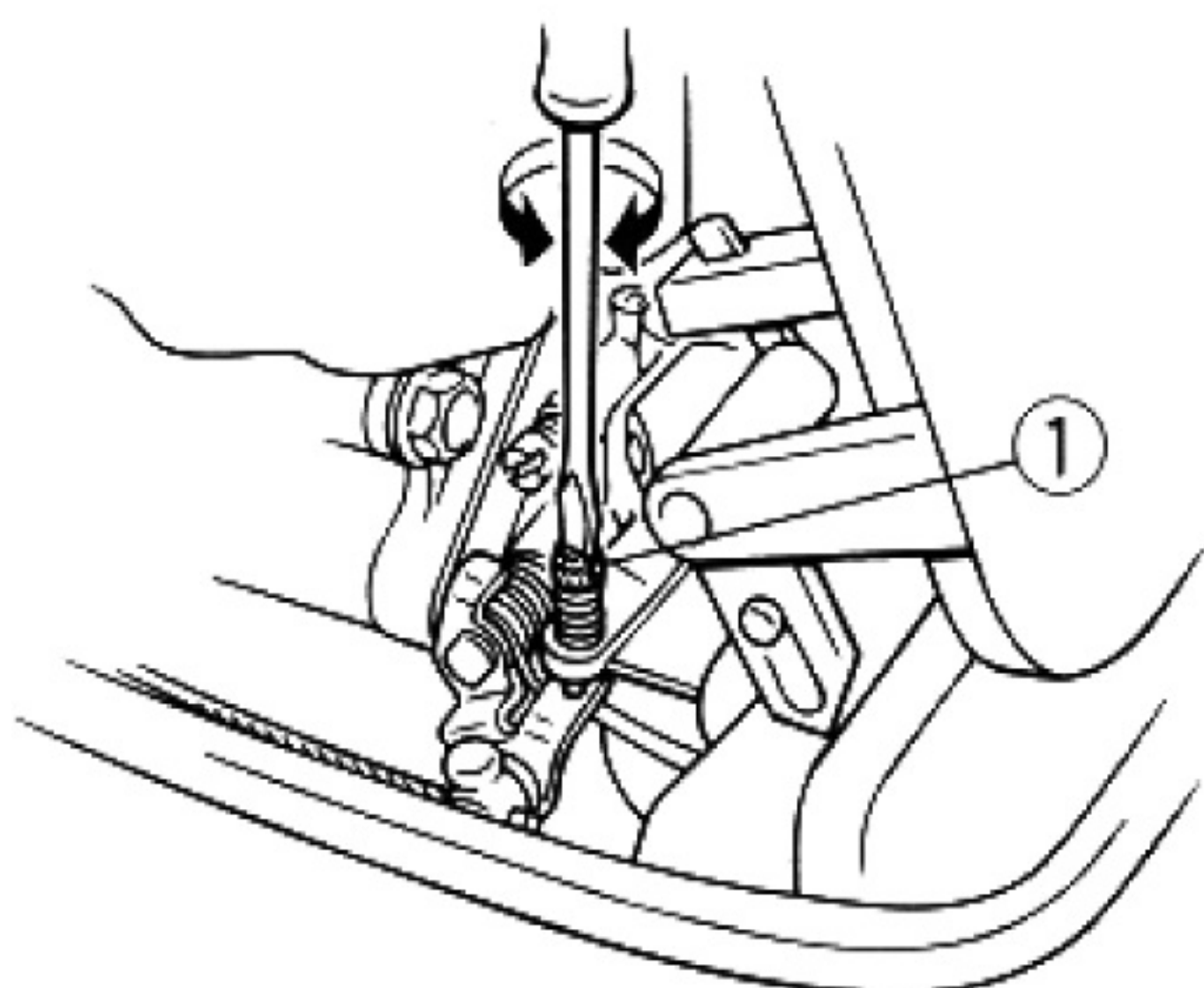
Прогрейте двигатель при помощи дросселя в положении **Пуск (Start)** или ниже. Если мотор установлен на лодку, удостоверьтесь, что лодка надёжно привязана.

T2/T2.5



2) Отрегулируйте дроссельный упорный винт (1), чтобы установить скорость холостого хода в соответствии с техническими требованиями (см. раздел **Технические характеристики мотора**). Для увеличения скорости холостого хода поверните упорный винт по часовой стрелке. Для уменьшения скорости холостого хода поверните упорный винт против часовой стрелки.

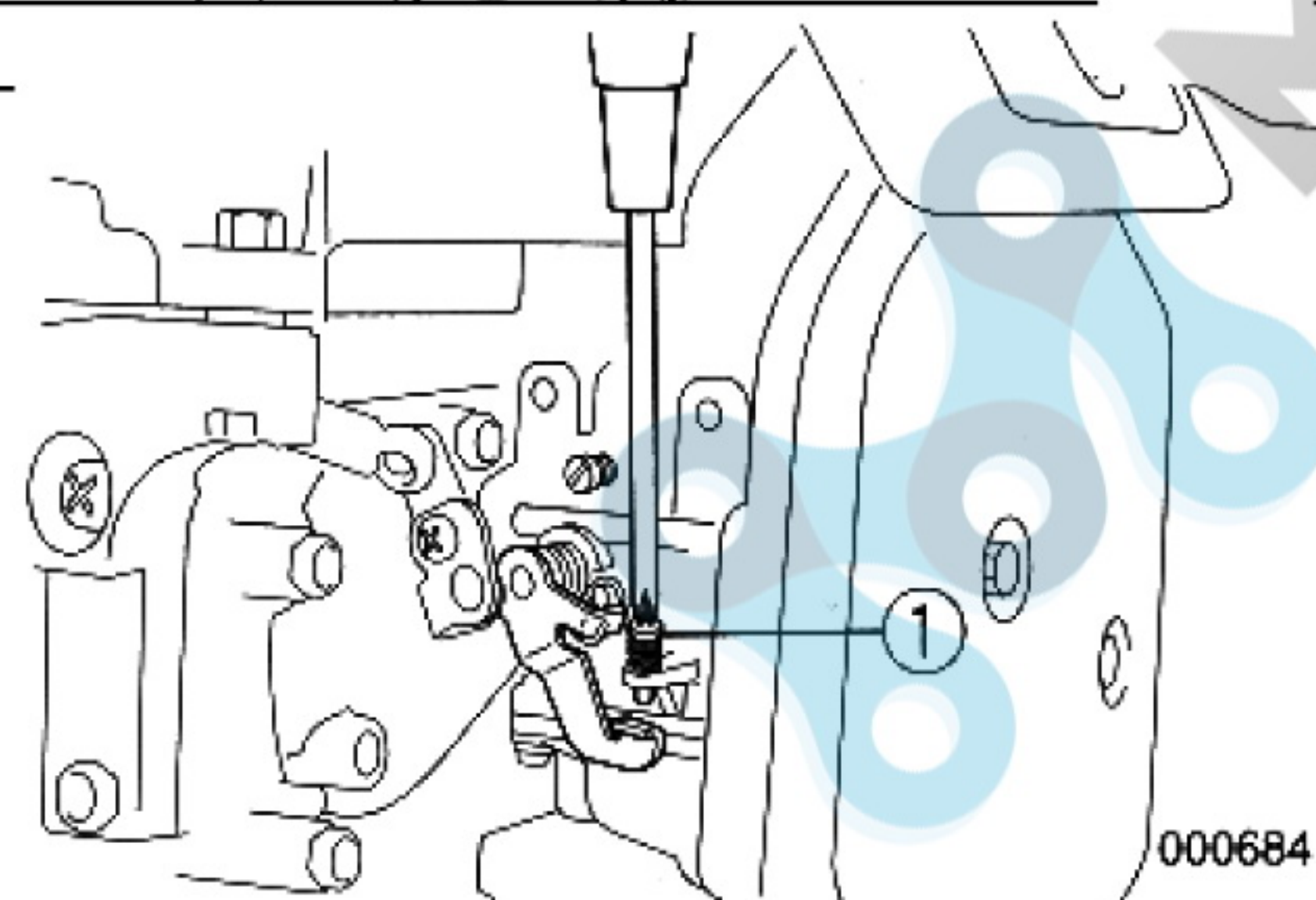
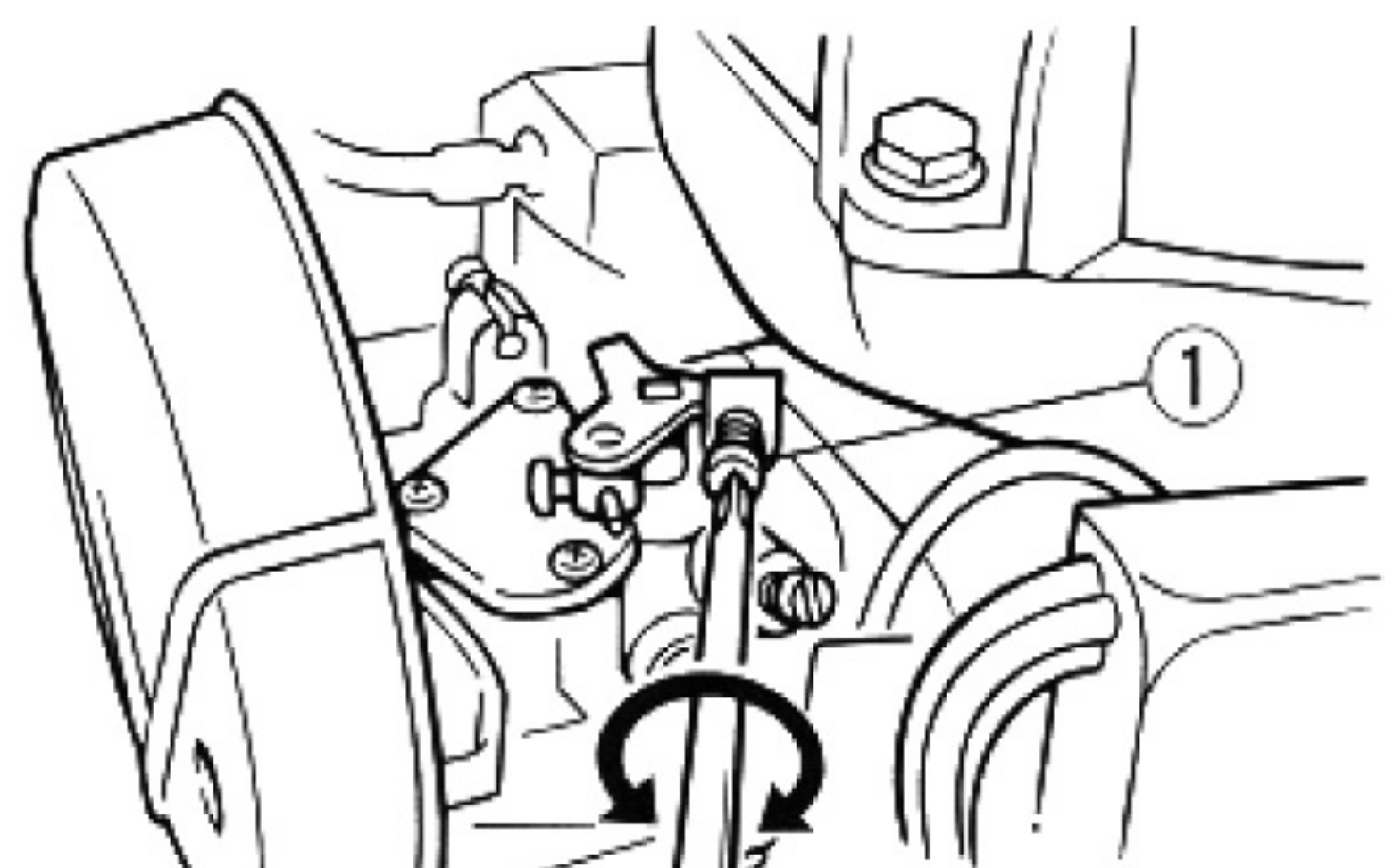
T3

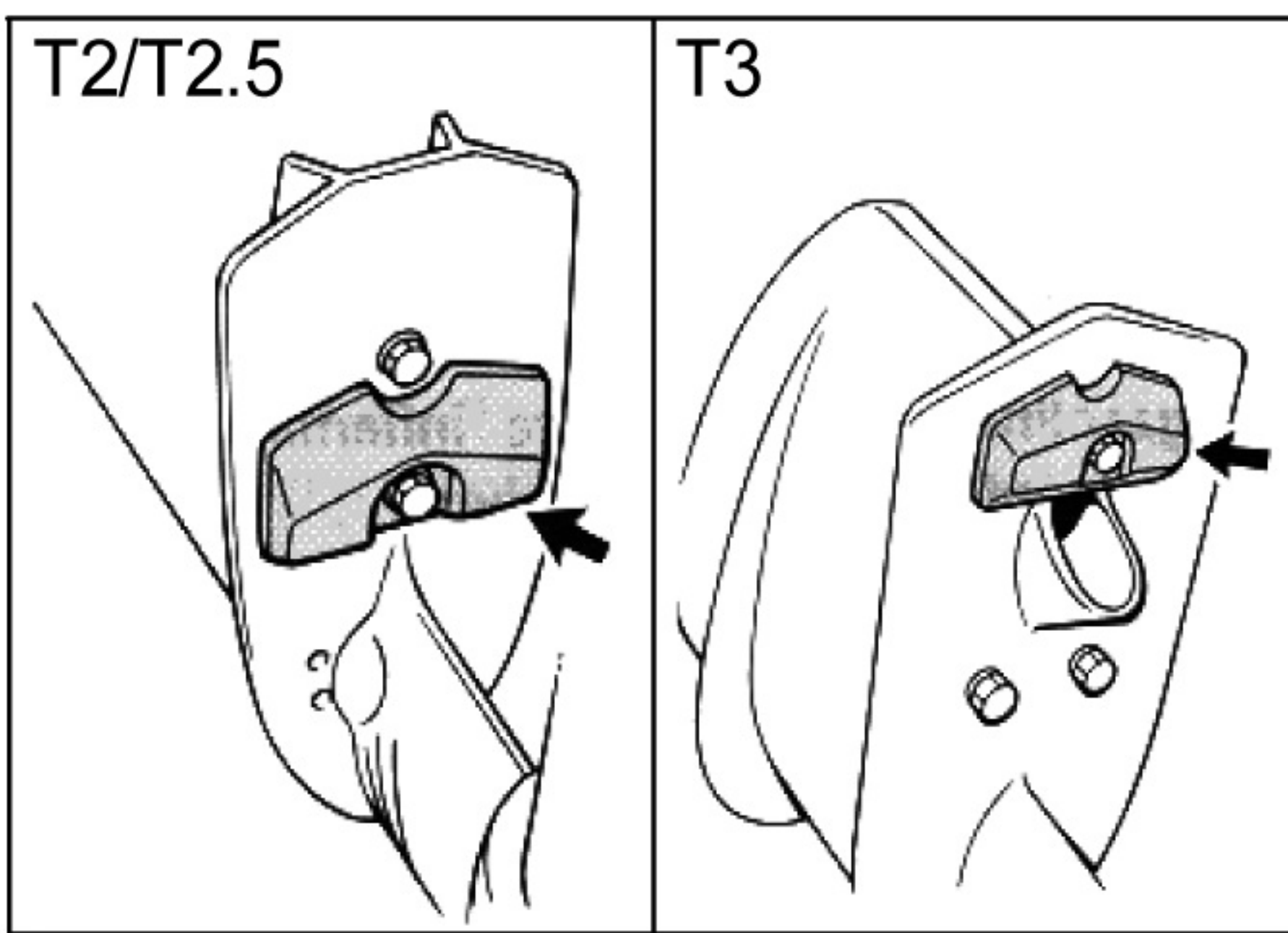


### **ВНИМАНИЕ**

Правильно отрегулировать скорость холостого хода можно только при полностью прогретом двигателе. Если двигатель не полностью прогрелся, настройка скорости будет завышена. Если Вы сами не можете справиться с этой задачей, лучше обратиться продавцу "BREEZE" или опытному механику.

T4/T5

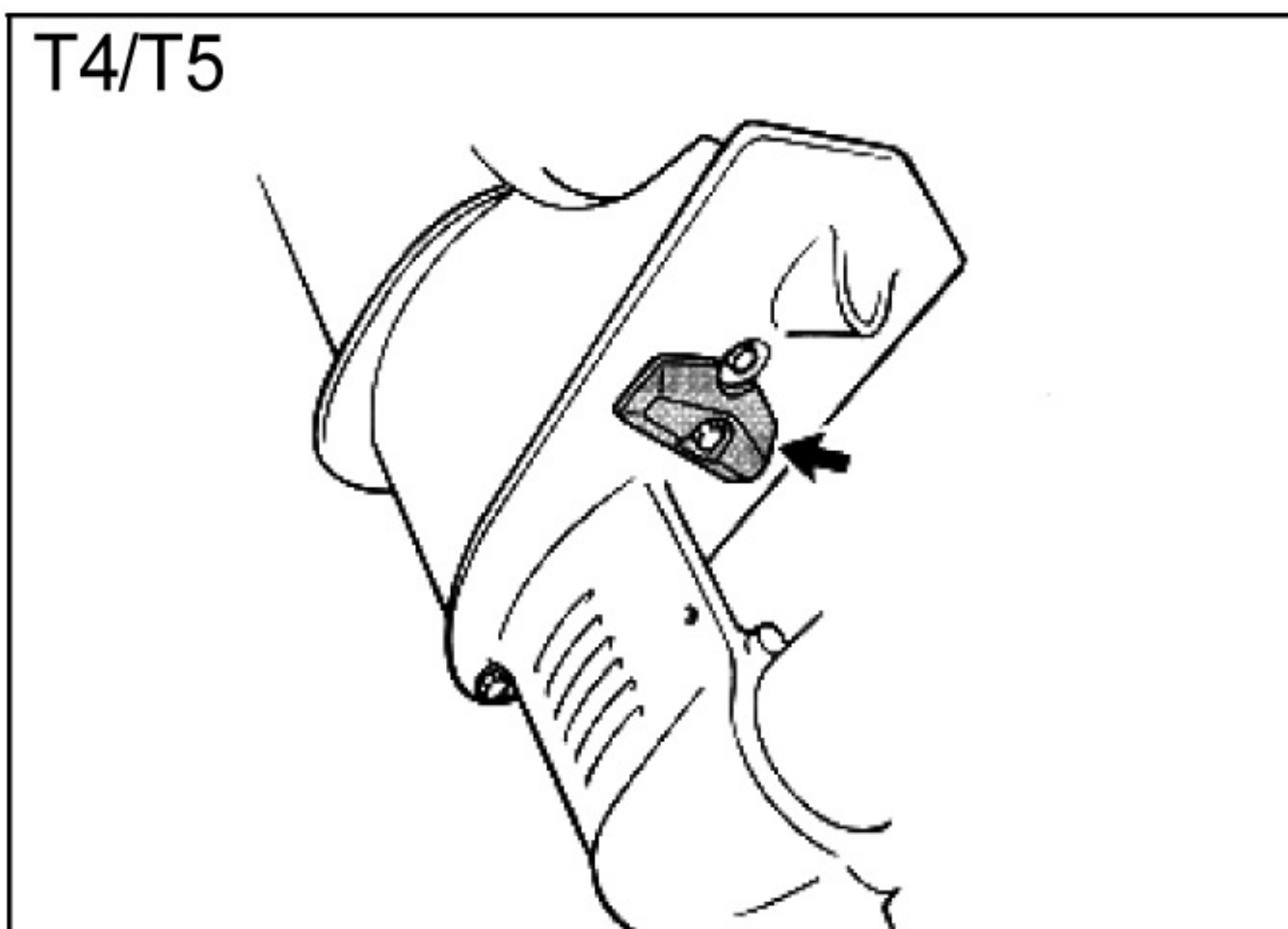




## ОСМОТР И ЗАМЕНА АНОДА

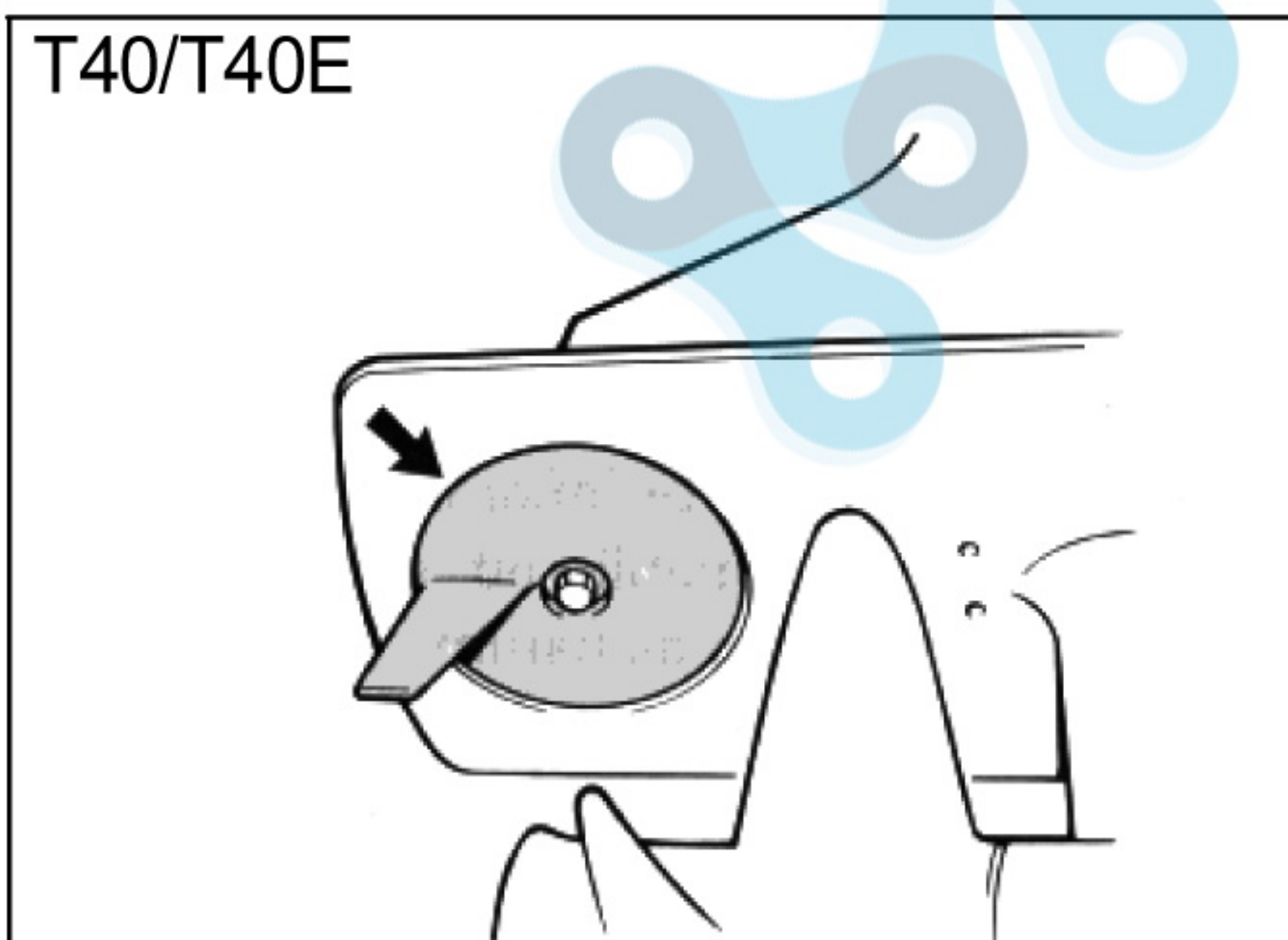
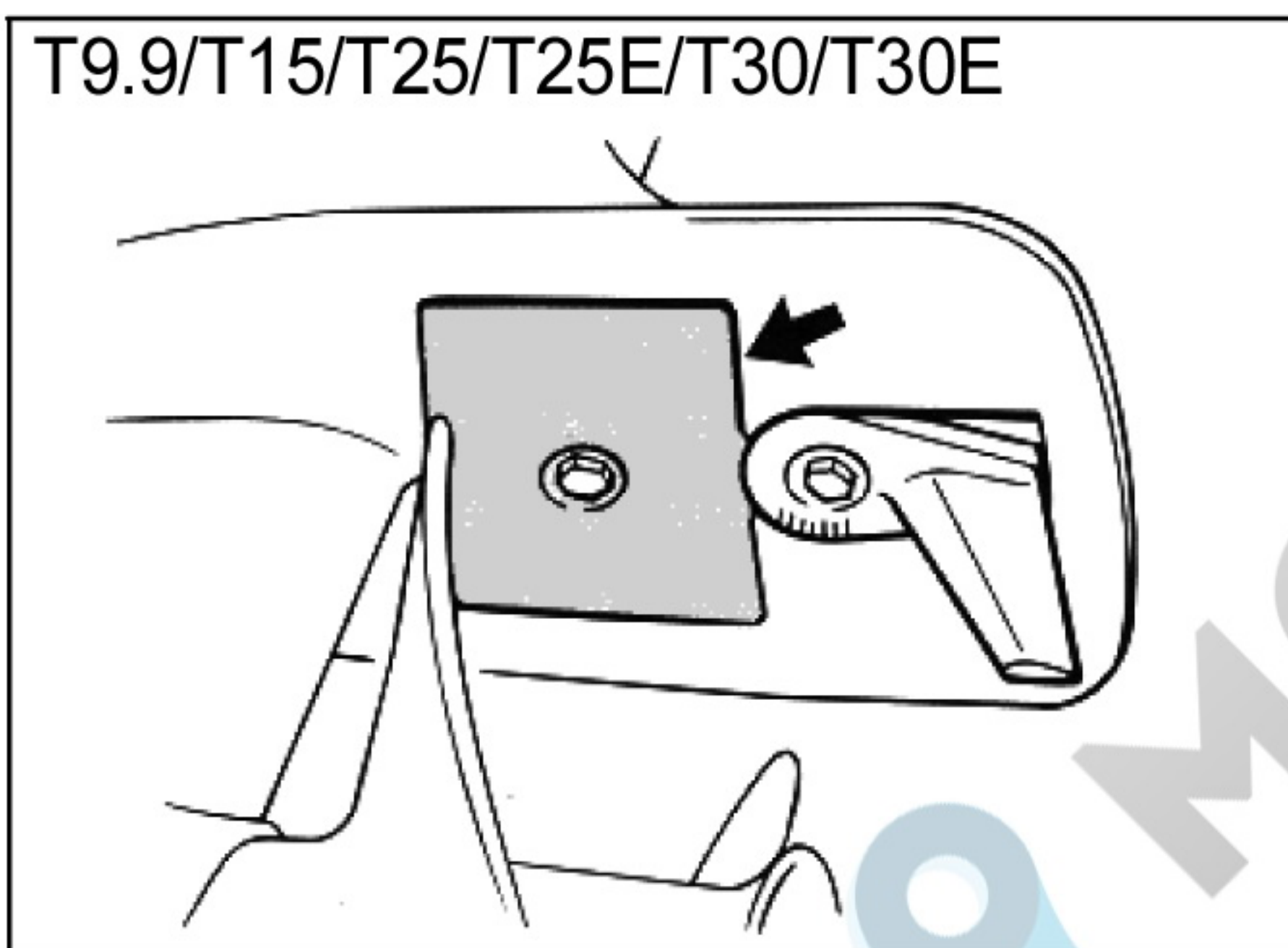
Подвесной лодочный мотор "BREEZE" защищён от коррозии протекторным (защитным) анодом.

Регулярно проверяйте состояние анода. Удаляйте с его поверхности окалину. По вопросу замены анода обратитесь к продавцу продавшему вам мотор "BREEZE".

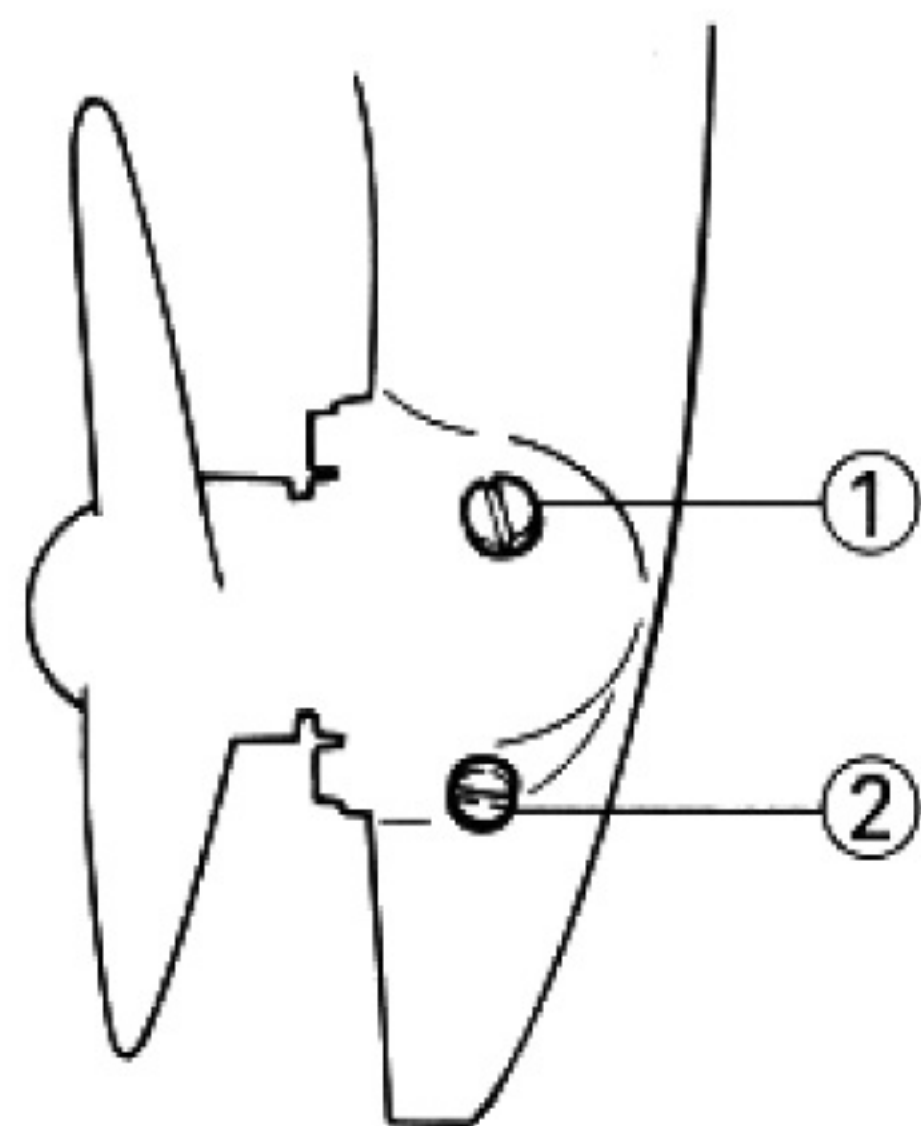


## ОСТОРОЖНО

Никогда не наносите краску на анод, иначе он утратит свою эффективность.



T2/T2.5



## СМЕНА ТРАНСМИССИОННОГО МАСЛА

### **⚠ ПРЕДУПРЕЖДЕНИЕ**

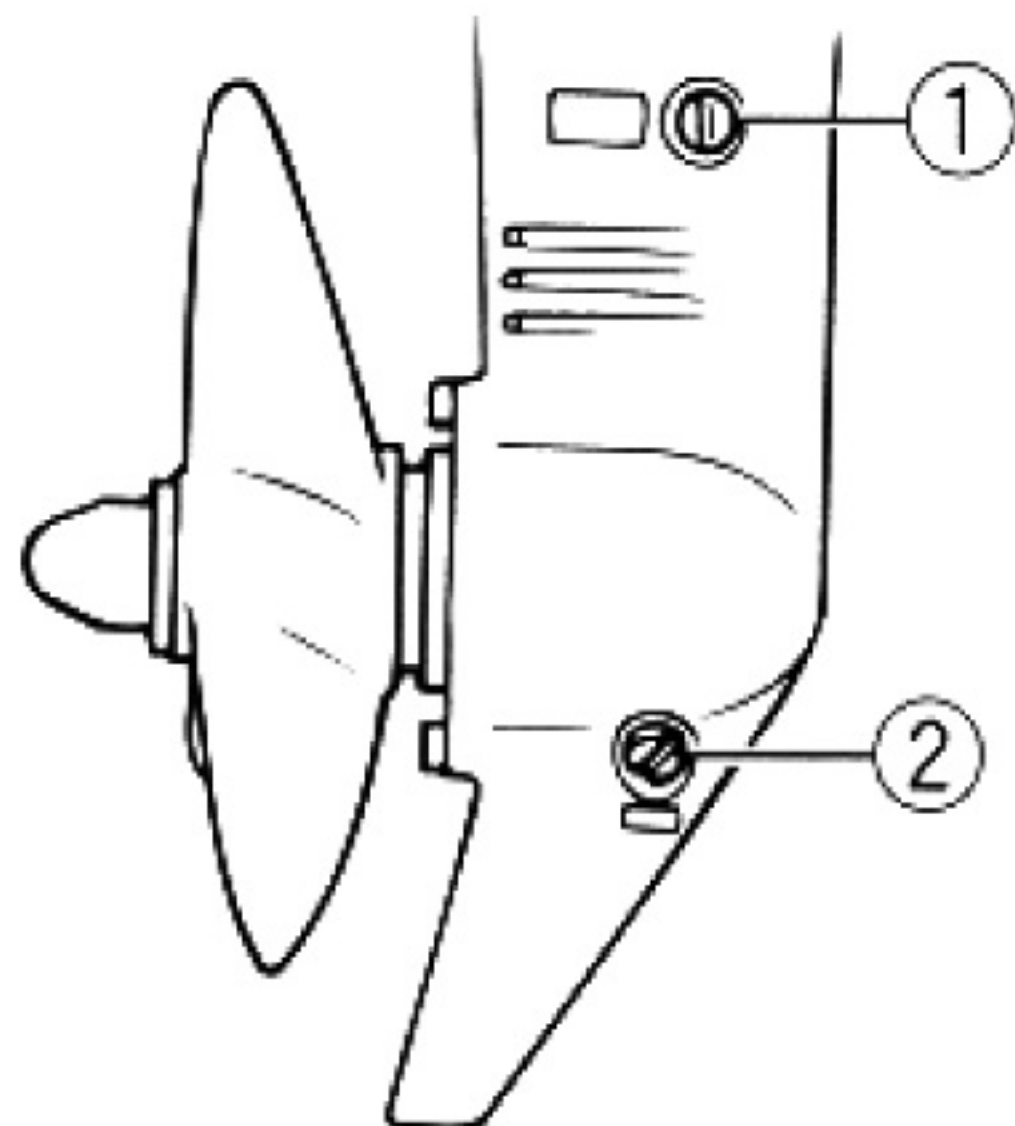
Никогда не находитесь под нижней частью мотора, если он находится в откинутом положении, даже при установленном подпорном рычаге. Если мотор случайно упадёт на Вас, это может привести к нанесению тяжкого увечья.

- 1) Установите подвесной лодочный мотор в вертикальное положение (не откинутае!)

### **⚠ ПРЕДУПРЕЖДЕНИЕ**

Убедитесь, что мотор надёжно закреплён за транец или прочную стойку. Если мотор случайно упадёт на Вас, это может привести к нанесению тяжкого увечья.

T3



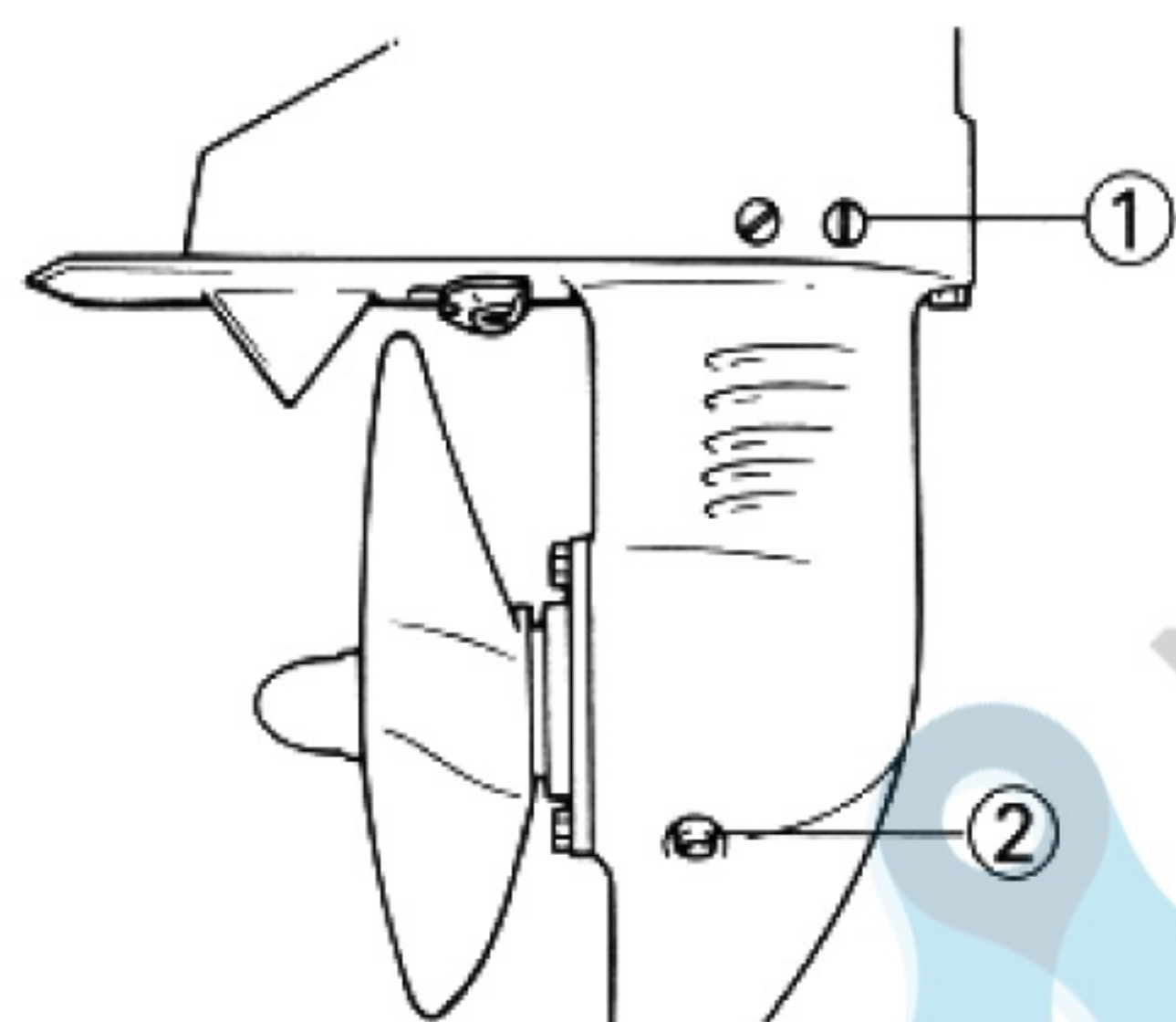
### T25/T25E/T30/T30E/T40/T40E

- 1) Наклоните мотор таким образом, чтобы сливная пробка для масла находилась в самой низкой точке, которая возможна.
- 2) Подставьте под коробку передач ёмкость, отведённую для этой цели.
- 3) Выньте сливную пробку для масла.

### **ВНИМАНИЕ**

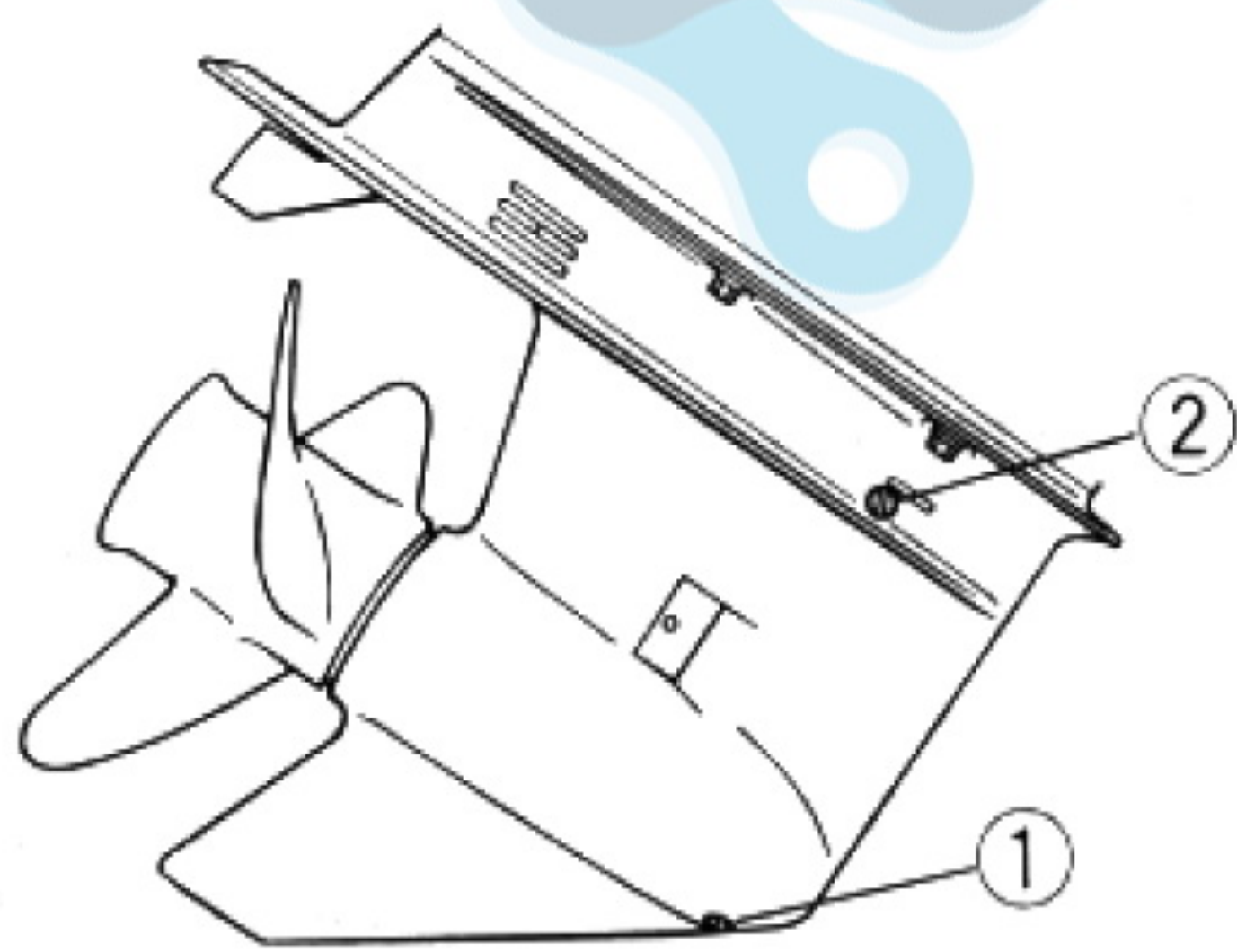
Сливная пробка для масла намагничена. Снимите с неё все металлические частички, прежде чем снова устанавливать на место.

T4/T5/T6/T8/T9.8/T9.9/T15



- 4) Выньте пробку уровня масла, чтобы дать маслу полностью стечь.

- (1) Пробка уровня масла
- (2) Сливная пробка для масла

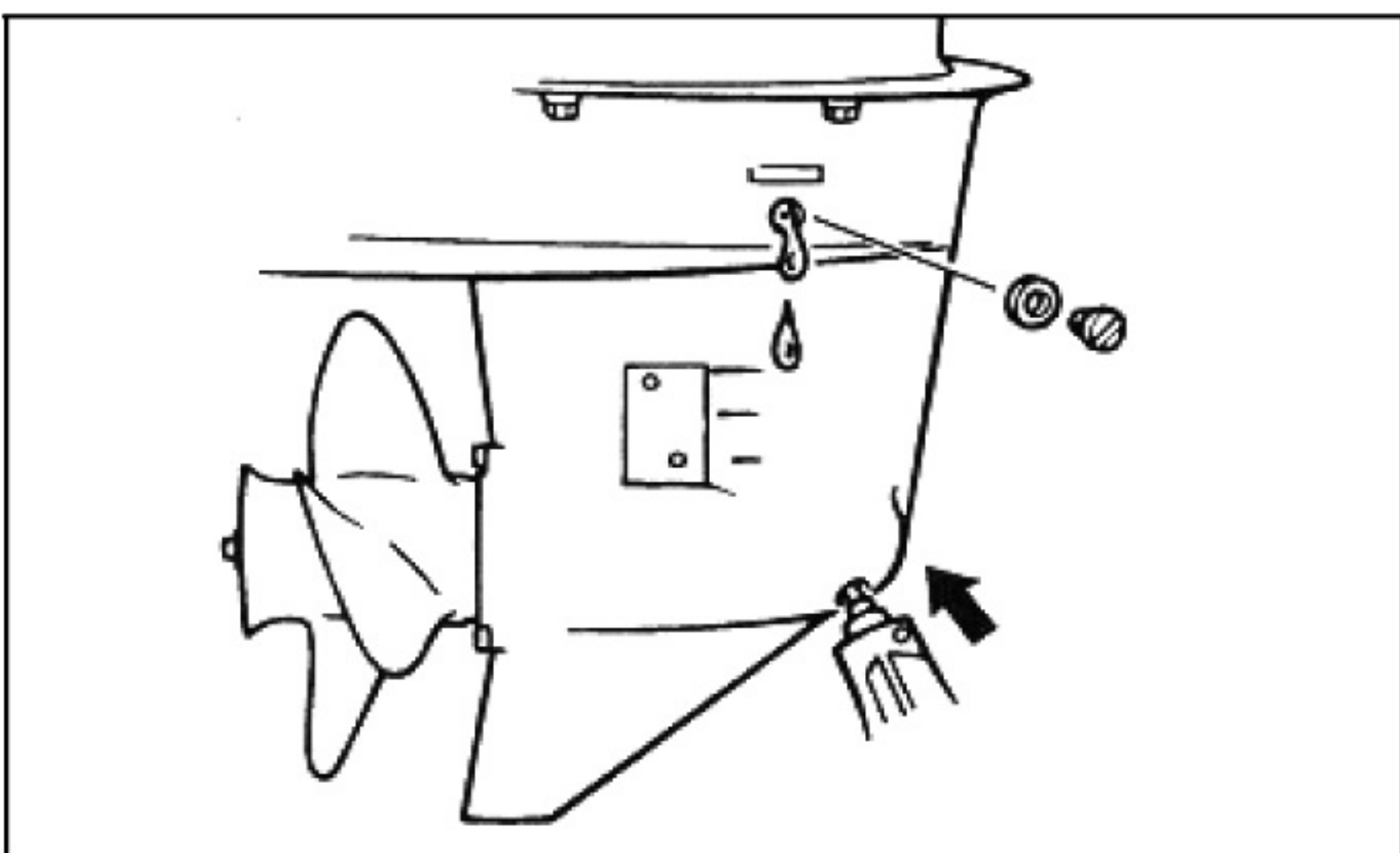


## **ОСТОРОЖНО**

Осмотрите отработанное масло после его слива. Если оно напоминает молоко, это значит, что в коробку передач проникает вода, что может привести к нанесению ущерба механизму. Обратитесь к мастеру по ремонту моторов "BREEZE" для замены уплотнений нижней части корпуса.

## **ВНИМАНИЕ**

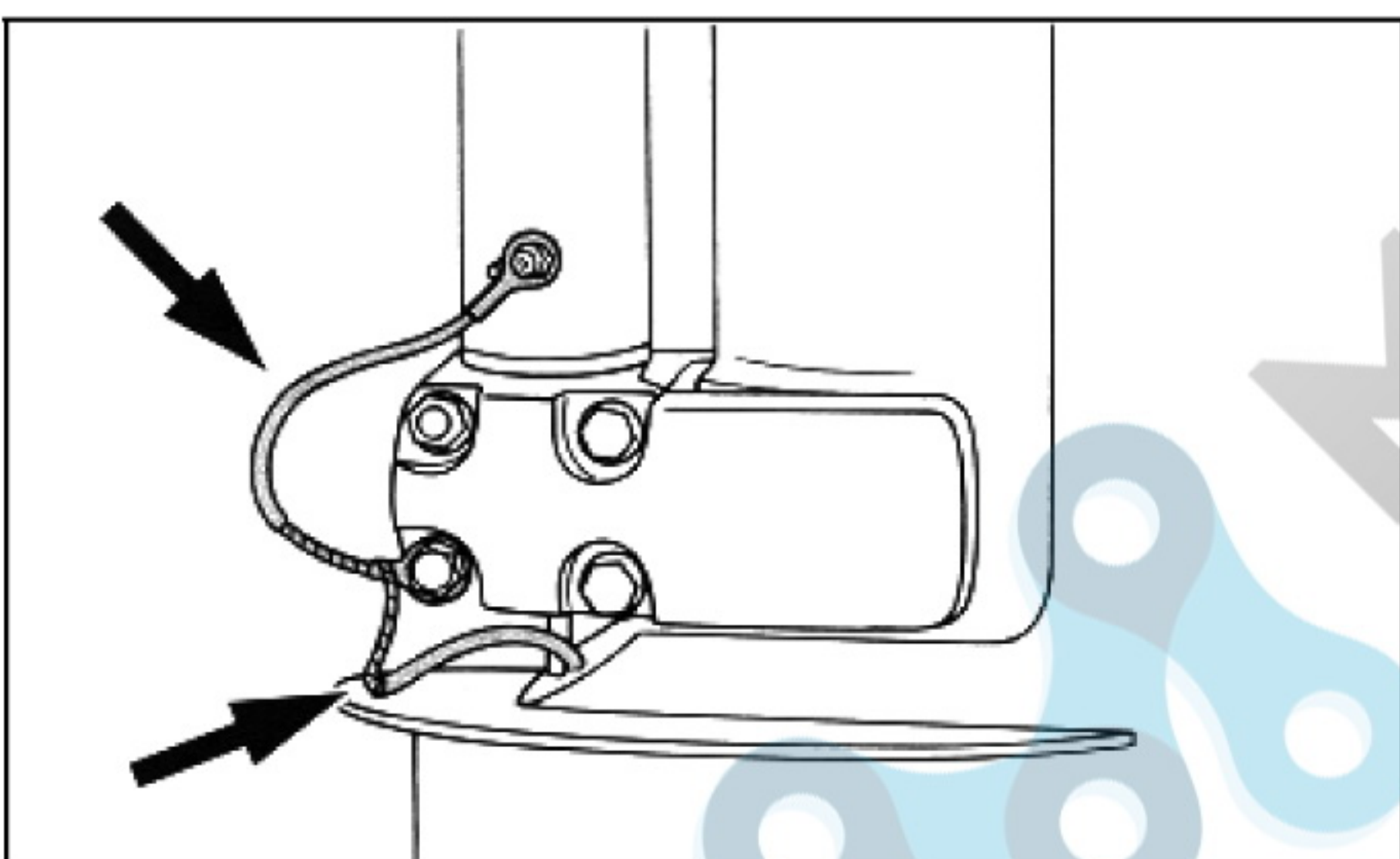
По вопросу слива отработанного масла поговорите с местным мастером по ремонту моторов "BREEZE".



- 5) Установив лодочный мотор в вертикальное положение, впрысните трансмиссионное масло в сливное отверстие для масла при помощи наливного шланга (гибкого шланга или специального шланга для введения вещества под давлением).

Вместимость трансмиссионного масла:  
См. раздел *Технические характеристики мотора.*

- 6) Когда масло начнёт выливаться из сливного отверстия, вставьте и затяните пробку уровня масла.  
7) Вставьте и затяните сливную пробку для масла.



## **ПРОВЕРКА ЭЛЕКТРОПРОВОДКИ И СОЕДИНИТЕЛЬНЫХ ЗВЕНЬЕВ**

- 1) Удостоверьтесь, что все заземленные провода надёжно подсоединены.
- 2) Удостоверьтесь, что все соединительные звенья надёжно подсоединены.

## **ПРОВЕРКА ВЫХЛОПНОЙ СИСТЕМЫ НА ГЕРМЕТИЧНОСТЬ**

Запустите двигатель и проверьте, не поступают ли наружу отработанные газы между стыками корпуса выхлопной системы, крышкой цилиндра и картером двигателя.

## **ПРОВЕРКА СИСТЕМЫ НА ВОДОНЕПРОНИЦАЕМОСТЬ**

Запустите двигатель и проверьте, не поступает ли наружу вода между стыками корпуса выхлопной системы, крышкой цилиндра и картером двигателя.

## ПРОВЕРКА СОСТОЯНИЯ ГРЕБНОГО ВИНТА

### ПРЕДУПРЕЖДЕНИЕ

Вы можете получить тяжкое увечье, если двигатель случайно заведётся в то время, когда находитесь рядом с гребным винтом.

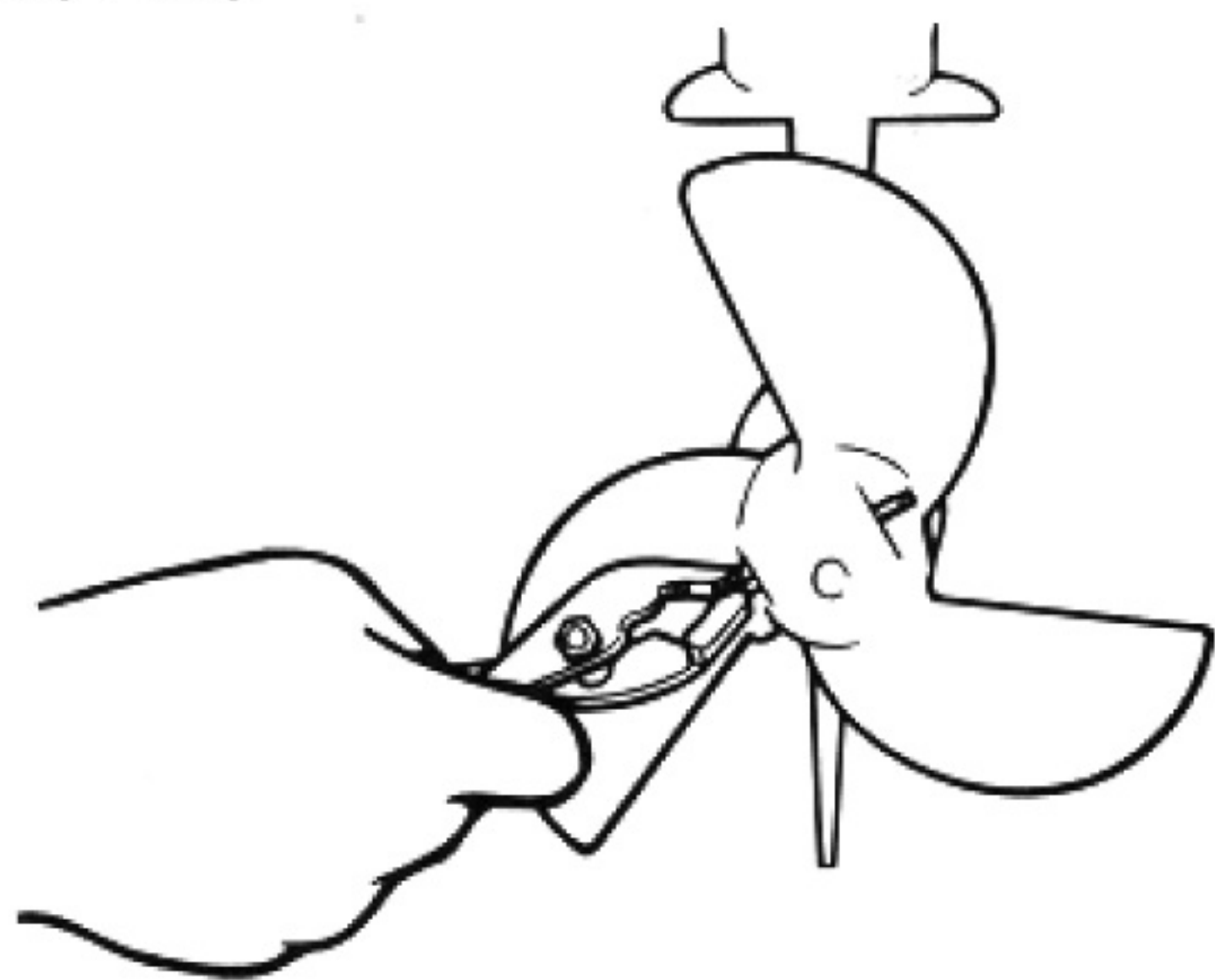
- Перед работами по осмотру, снятию и установке гребного винта сначала снимите со свечей зажигания колпачки. Кроме этого, переведите выключатель управления в нейтральное положение, поставьте основной переключатель в положение OFF (ВЫКЛЮЧЕНО) и вытащите ключ зажигания. Затем отцепите тросовый талреп от аварийного выключателя зажигания. После этого переведите переключатель отключения батареи в положение ВЫКЛЮЧЕНО (если он имеется).
- Не придерживайте гребной винт рукой, когда ослабляете или затягиваете гайку гребного винта. Подставьте деревянный чурбачок между антикавитационной пластиной и гребным винтом, чтобы он не поворачивался.

### Контрольный список для проверки состояния гребного винта:

- Осмотрите все лопасти гребного винта на износ, эрозию в результате кавитации и вентиляции, а также другие повреждения.
- Осмотрите шлицы на износ и другие повреждения.
- Проверьте, не намоталась ли вокруг гребного вала рыболовная леска.
- Осмотрите масляный сальник гребного вала на повреждения.



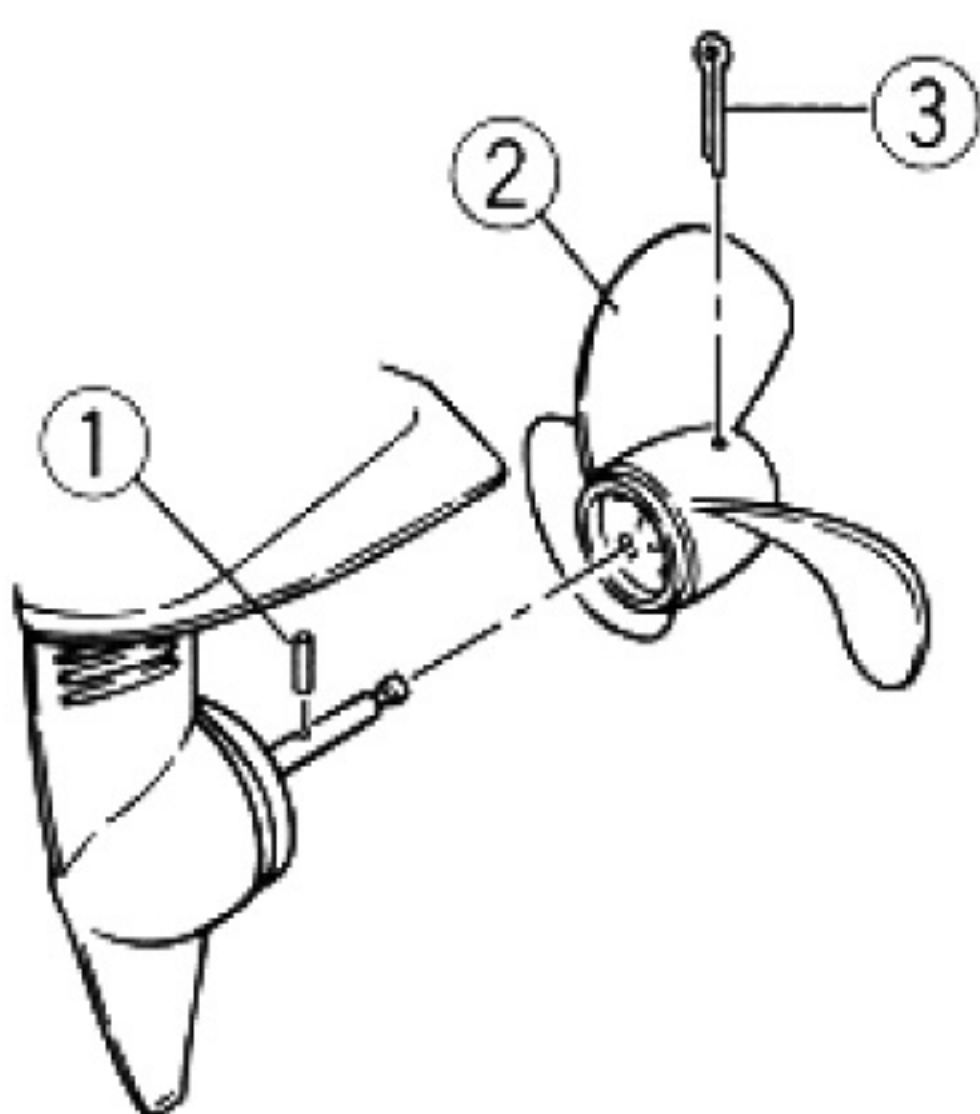
T2/T2.5



## СНИМАЕМ ГРЕБНОЙ ВИНТ

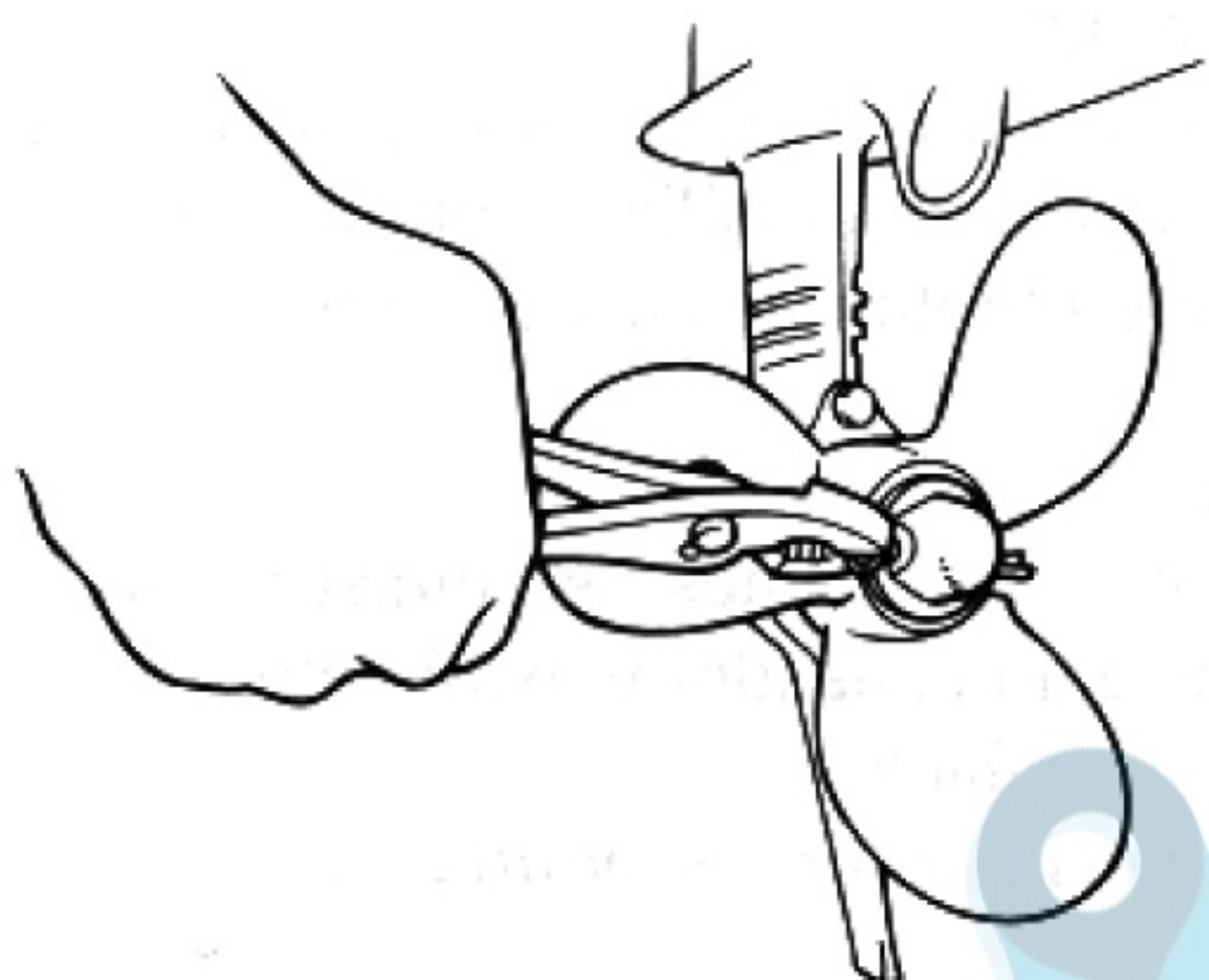
T2/T2.5

- 1) При помощи плоскогубцев, имеющихся в наборе, выпрямите и вытащите шплинт.
- 2) Снимите гребной винт.
- 3) Вытащите срезную чеку.



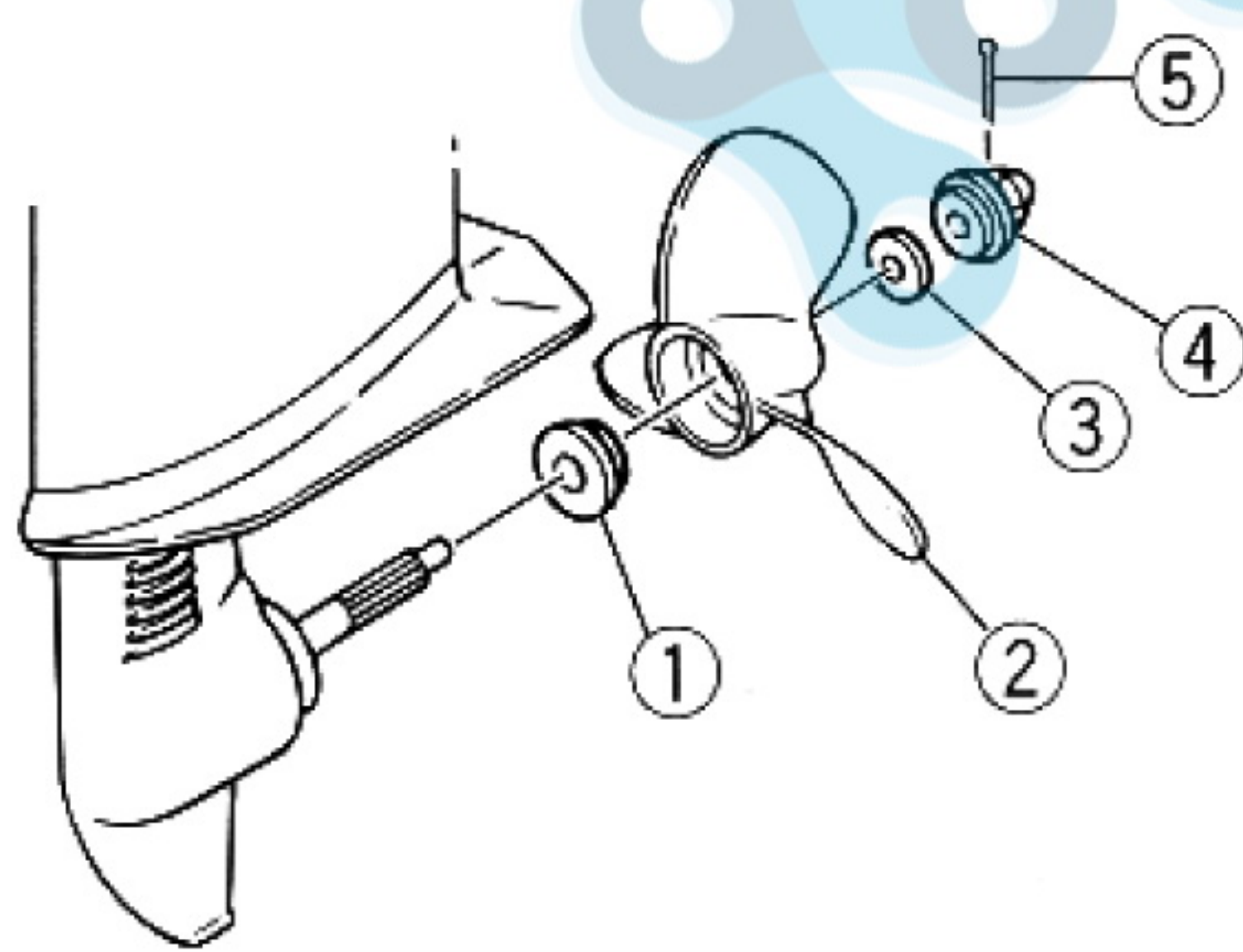
- (1) Срезная чека
- (2) Гребной винт
- (3) Шплинт

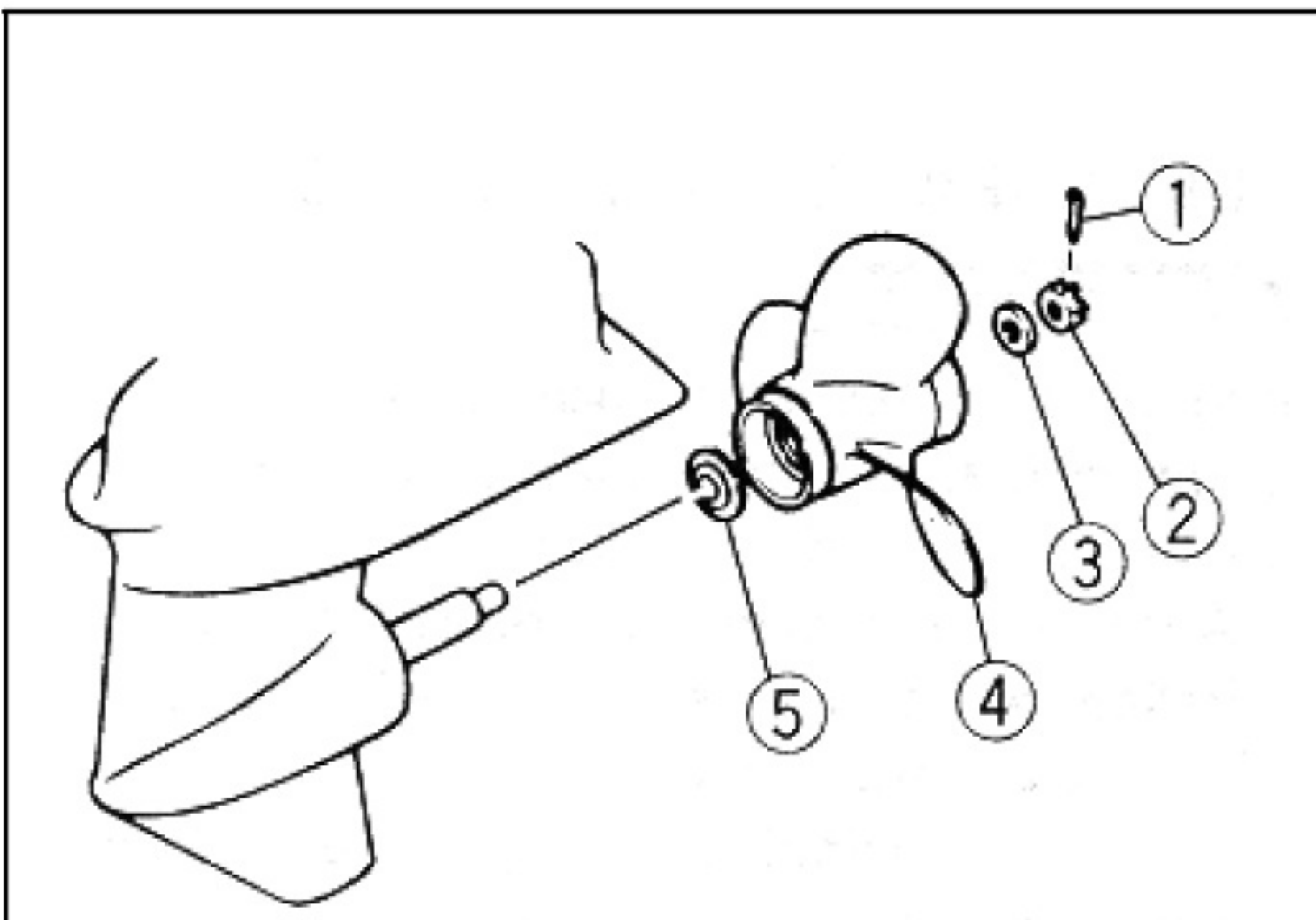
T3/T4/T5



T3/T4/T5

- 1) При помощи плоскогубцев, имеющихся в наборе, выпрямите и вытащите шплинт.
- 2) Открутите гайку гребного винта.
- 3) Снимите гребной винт.

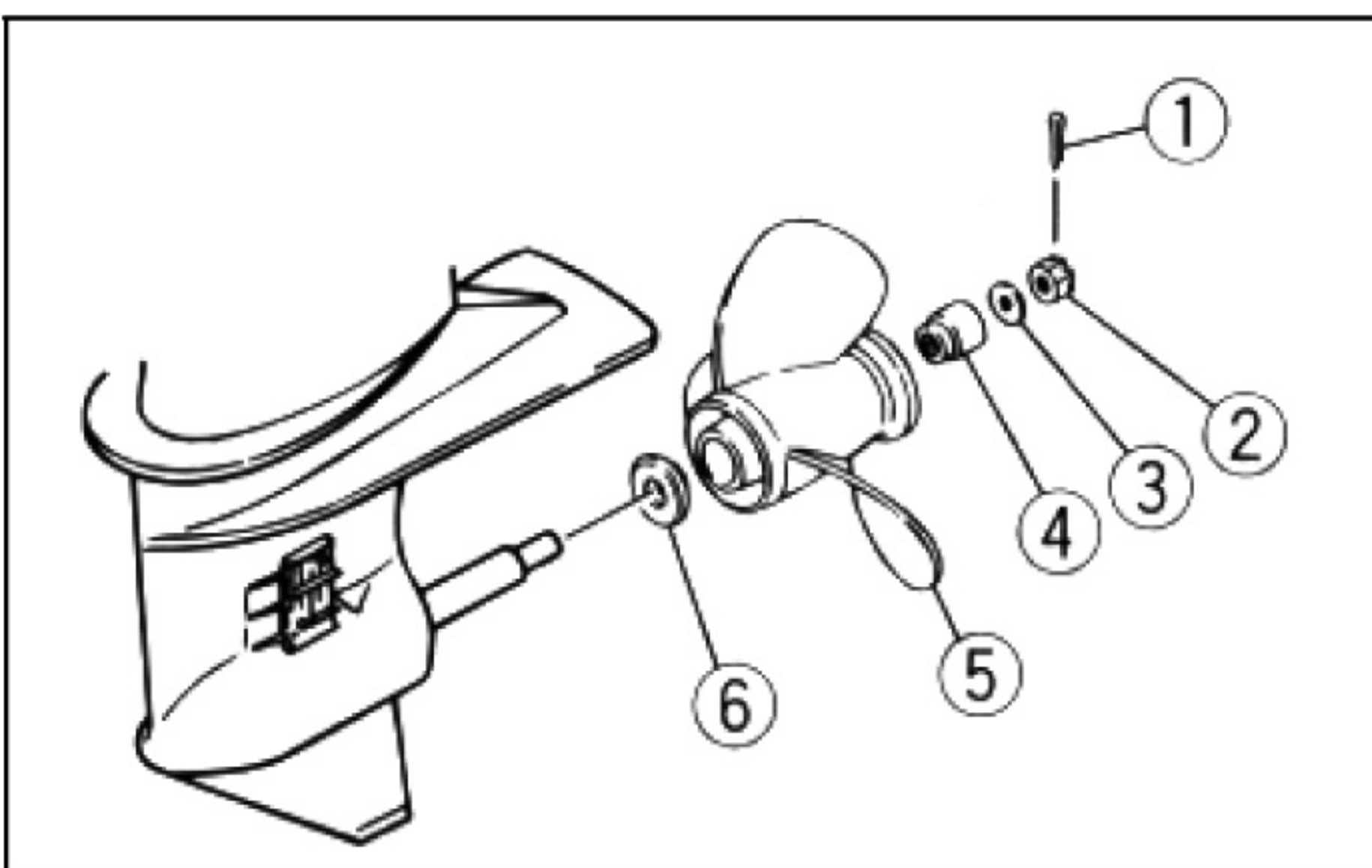




## Снимаем гребной винт

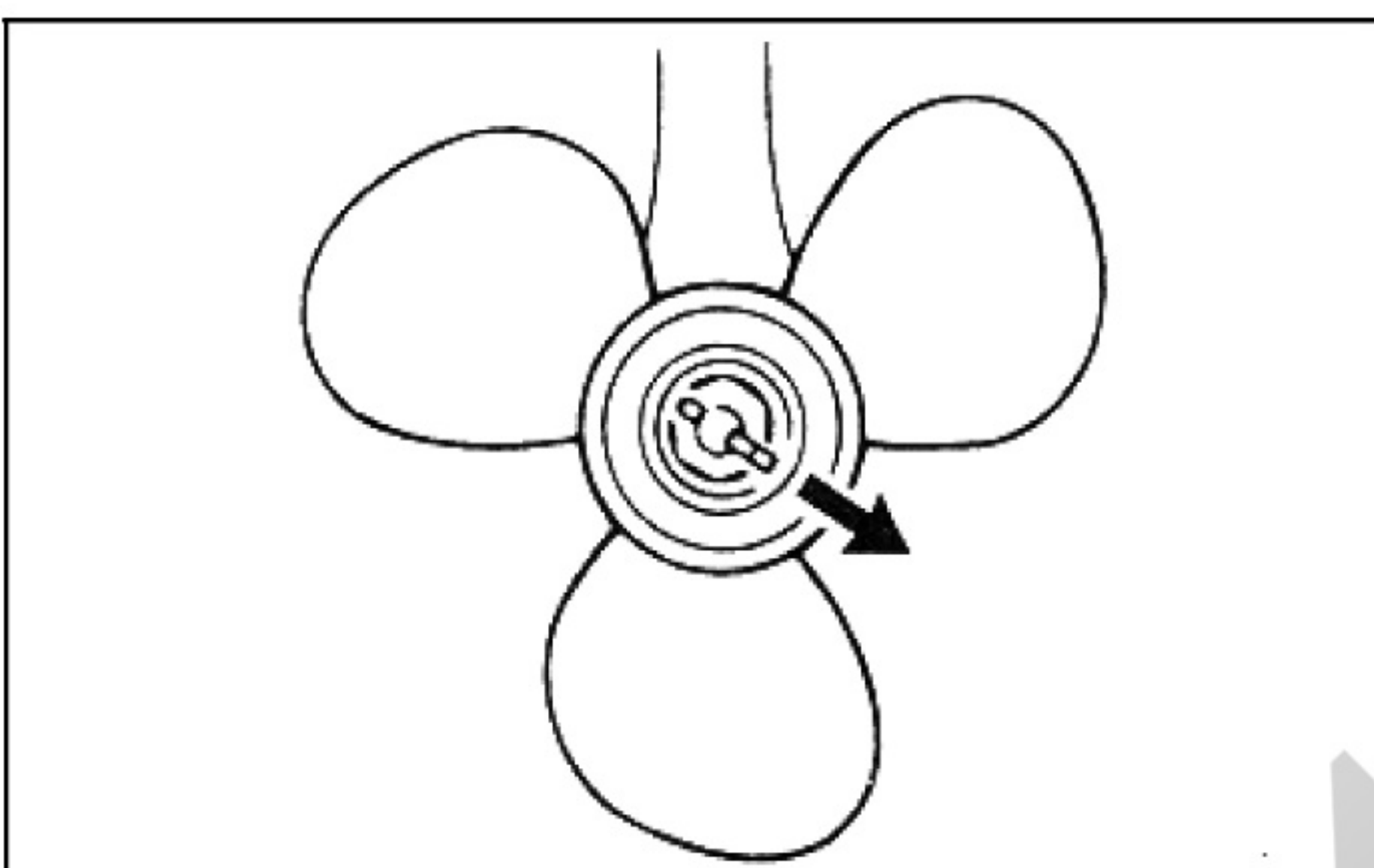
### T6/T8/T9.8/T9.9/T15

- 1) При помощи плоскогубцев выпрямите и вытащите шплинт (1).
- 2) Открутите гайку гребного винта (2) и шайбу (3).
- 3) Снимите гребной винт (4) и упорную шайбу (5).



### T25/T25E/T30/T30E/T40/T40E

- 1) При помощи плоскогубцев выпрямите и вытащите шплинт (1).
- 2) Открутите гайку гребного винта (2), шайбу (3) и распорную втулку (4).
- 3) Снимите гребной винт (6) и упорную шайбу (6).



## Установка гребного винта

### T2/T2.5

- 1) Нанесите слой морской смазки D (устойчивой к коррозии) на гребной вал.
- 2) Вставьте срезную чеку в отведённое отверстие в гребном валу.
- 3) Выровняйте срезную чеку по линии канавки в ступице гребного винта, затем заведите на место гребной винт поверх гребного вала.
- 4) Выровняйте отверстие в гребном винте по выемке в гребном валу. Вставьте в отведённое отверстие новый шплинт и загните его концы.

### **ОСТОРОЖНО**

---

**Обязательно пользуйтесь новым шплинтом. Надёжно загните его концы. В противном случае гребной винт может слететь во время работы и безвозвратно потеряться.**

---

### **ВНИМАНИЕ**

---

На рукоятке управления имеется патрон для хранения запасной срезной чеки и запасного шплинта. Если Вы воспользуетесь ими, непременно пополните запас.

---

### Кроме T2/T2.5

- 1) Нанесите слой морской смазки D (устойчивой к коррозии) на гребной вал.
- 2) Заведите на место гребной винт поверх гребного вала.

### **ОСТОРОЖНО**

---

**Обязательно установите упорную шайбу перед установкой гребного винта. В противном случае нижняя часть корпуса и ступица гребного винта могут получить повреждения.**

---

- 3) Затяните гайку гребного винта до нужного момента затяжки.

Момент затяжки:

См. раздел **Технические характеристики мотора.**

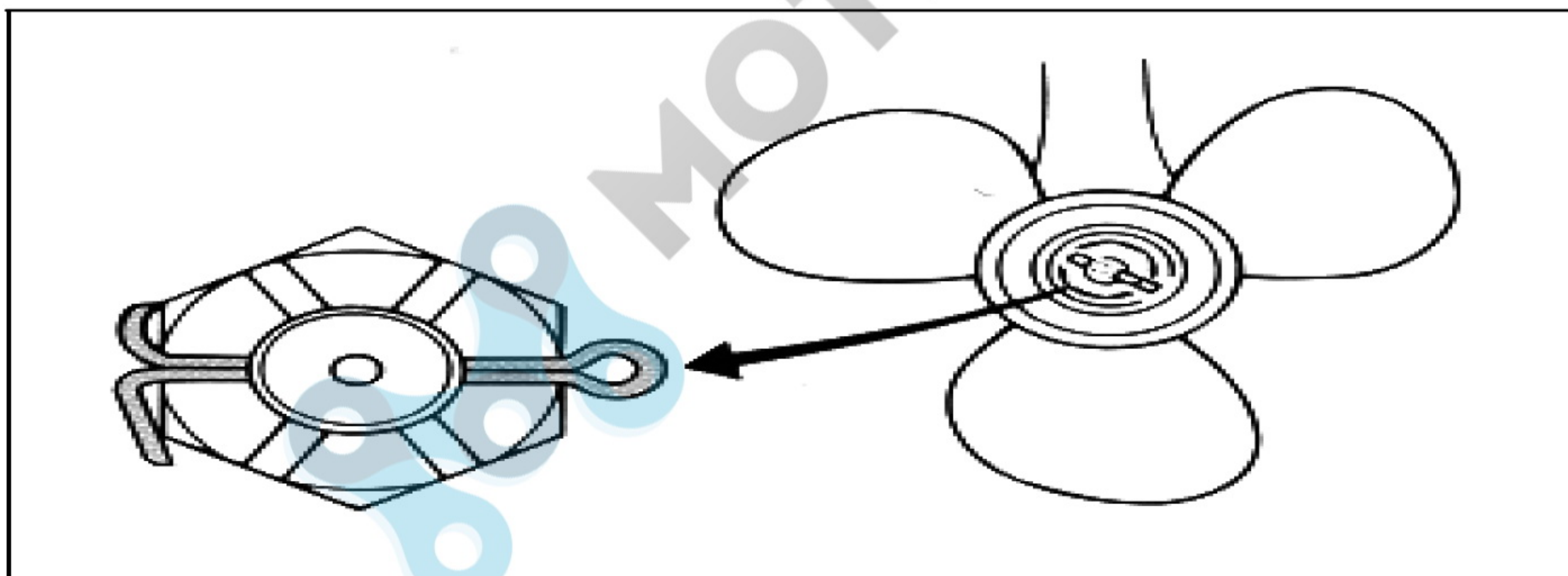
- 4) Выровняйте гайку гребного винта по отверстию в гребном валу. Вставьте в отведённое отверстие новый шплинт и загните его концы.

### **ВНИМАНИЕ**

Если после затяжки до требуемого момента гайка гребного винта не выровнялась по отверстию в гребном валу, затяните её сильнее, чтобы выровнять её по этому отверстию.

### **ОСТОРОЖНО**

Обязательно пользуйтесь новым шплинтом. Надёжно загните его концы. В противном случае гребной винт может слететь во время работы и потеряться.



# ВРЕМЕННЫЕ МЕРЫ В СЛУЧАЕ ЧРЕЗВЫЧАЙНЫХ СИТУАЦИЙ

## ПРИ ПОВРЕЖДЕНИИ МОТОРА В РЕЗУЛЬТАТЕ СТОЛКНОВЕНИЯ

### ПРЕДУПРЕЖДЕНИЕ

Подвесному лодочному мотору может быть нанесён серьёзный ущерб в результате столкновения, будь то при его эксплуатации или при перевозке на автоприцепе. Такие повреждения могут привести к созданию опасной ситуации при эксплуатации мотора.



Если Ваш подвесной лодочный мотор натолкнётся на подводной объект, выполняйте следующее:

- 1) Немедленно остановите двигатель.
- 2) Осмотрите систему управления и все её части на наличие повреждений. Также осмотрите лодку на наличие повреждений.
- 3) Независимо от того, обнаружили Вы повреждения или нет, осторожно и медленно возвращайтесь в ближайшую гавань.
- 4) Прежде чем снова приступить к эксплуатации Вашего лодочного мотора, его должен осмотреть мастер по ремонту моторов "BREEZE".



## **СТАРТЕР НЕ РАБОТАЕТ**

Если механизм для пуска двигателя не работает (т. е. двигатель нельзя запустить от стартера), двигатель можно запустить при помощи троса аварийного стартера.



### **ПРЕДУПРЕЖДЕНИЕ**

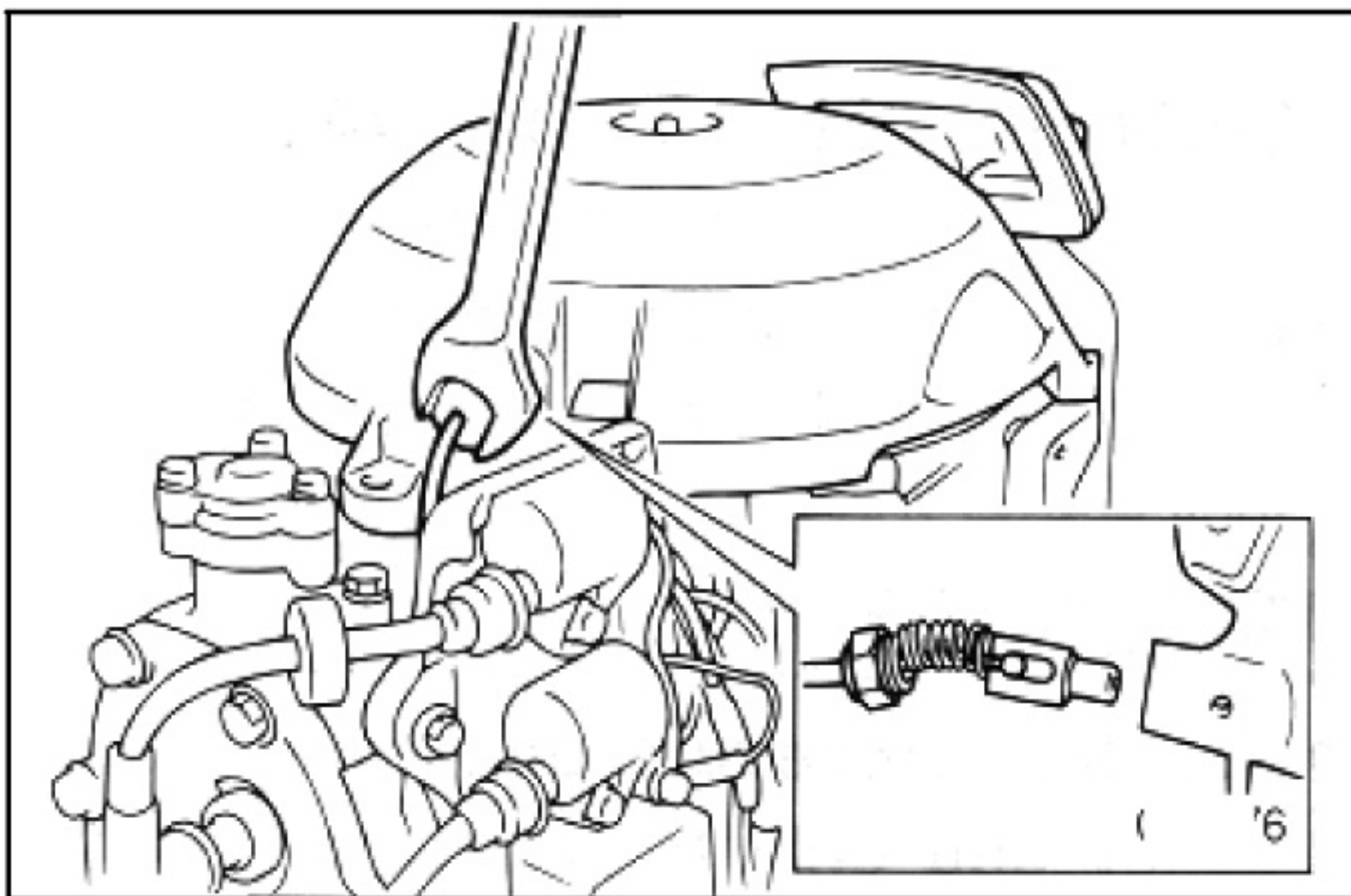
---

- Пользуйтесь этим методом только в аварийной ситуации и только для того, чтобы вернуться в порт для ремонта.
  - При запуске двигателя при помощи аварийного пускового троса ограничитель степени открытия дросселя не работает. Удостоверьтесь, что рычаг переключения передач переведён в нейтральное положение. В противном случае лодка неожиданно может прийти в движение, что способно привести к несчастному случаю.
  - Для моделей с мощностью 2-2,5 л. с.: гребной винт вращается всё время, пока работает двигатель. Пока двигатель прогревается, регулятор дросселя должен находиться в стартовом положении. В противном случае лодка неожиданно может прийти в движение, что способно привести к несчастному случаю.
  - Удостоверьтесь, что в момент, когда Вы запускаете двигатель при помощи аварийного пускового тросика, за Вами никто не стоит. Тросик может хлестнуть человека и нанести ему травму.
  - Огромную опасность представляет вращающийся неограждённый маховик. При запуске двигателя следите за тем, чтобы в маховик не затянуло свободную одежду или другие предметы. Пользуйтесь аварийным пусковым тросиком только согласно правилам его использования. Не прикасайтесь к маховику или другим работающим частям двигателя. Запрещается устанавливать на место механизм для пуска двигателя или верхний кожух при работающем двигателе.
  - Не прикасайтесь к катушке зажигания, проводам под высоким напряжением, колпачку свечи зажигания и прочим электрическим частям двигателя при запуске или эксплуатации двигателя. Вас может ударить током.
-

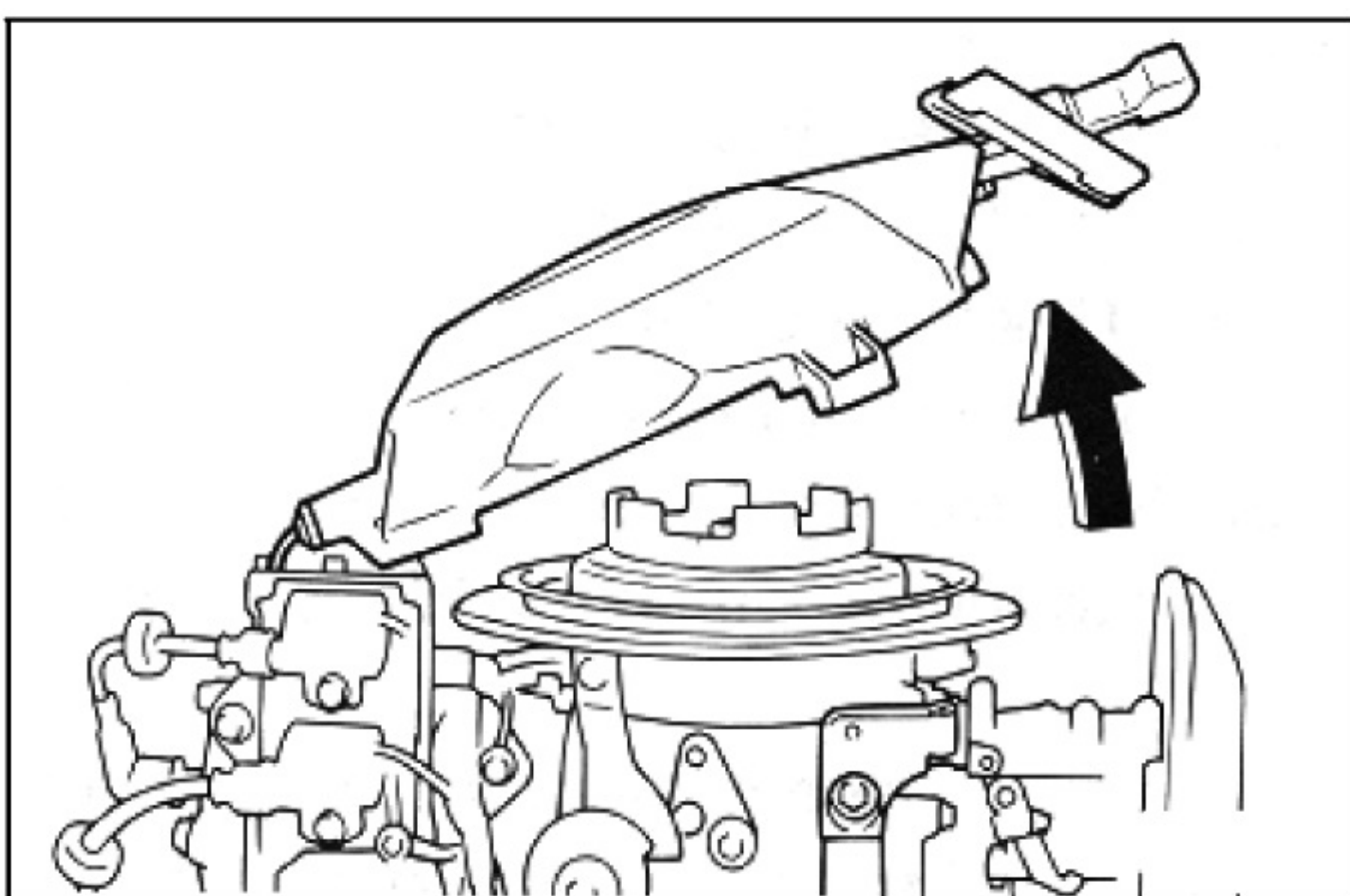
## Аварийный запуск двигателя

Кроме Т2/Т2.5

- 1) Снимите верхний кожух.
- 2) Отсоедините от стартера кабель ограничителя степени открытия дросселя, если он имеется.



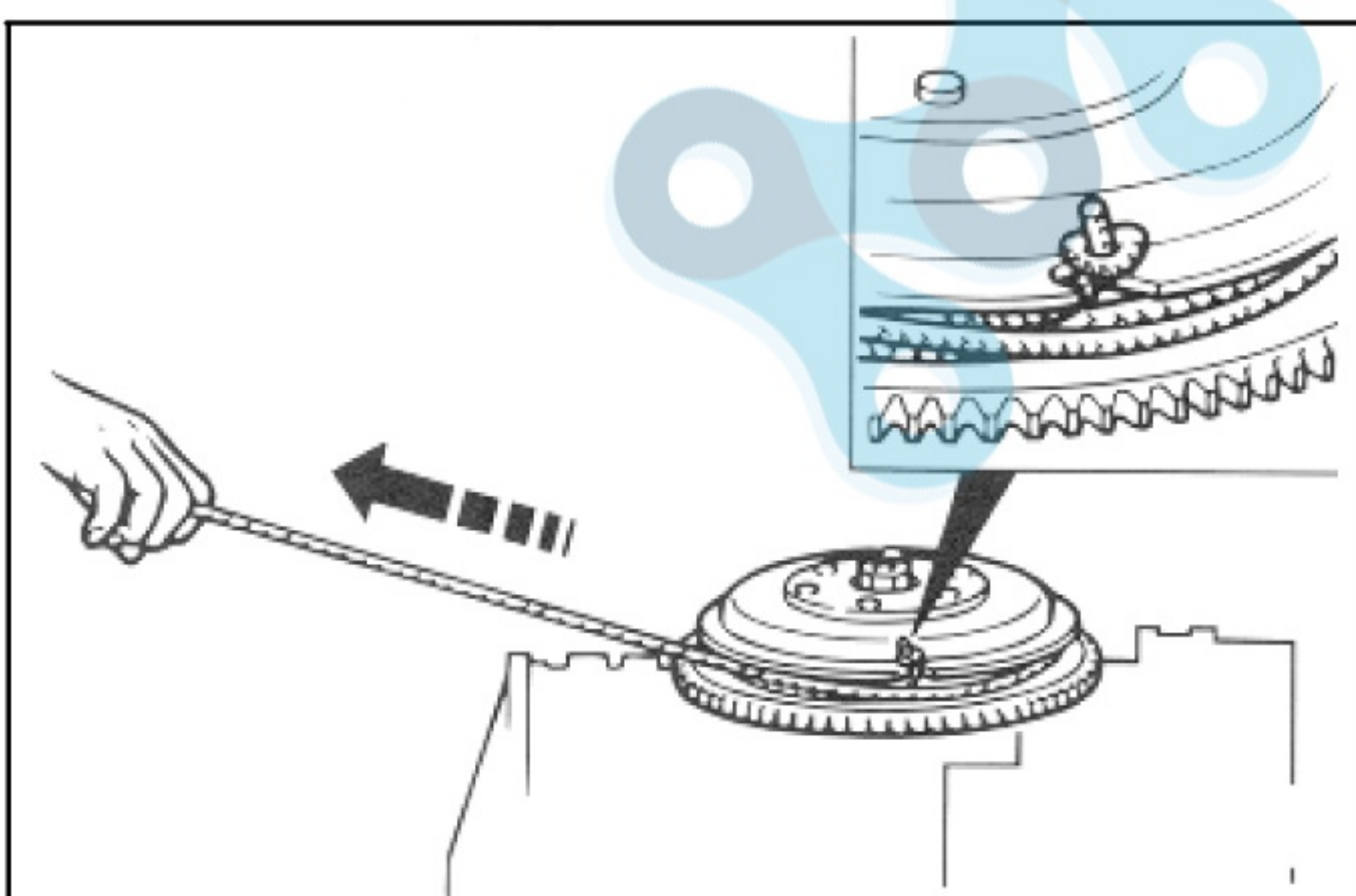
- 3) Открутите болт (болты) и снимите крышку стартера / маховика.



- 4) Подготовьте двигатель к запуску. Подробные инструкции см. в разделе **Запуск двигателя**. Убедитесь, что двигатель находится в нейтральном положении и что к аварийному выключателю зажигания через тросовый талреп прикреплена блокирующая пластинка. Основной переключатель должен стоять в положении **ON (ВКЛЮЧЕНО)**, если он имеется.



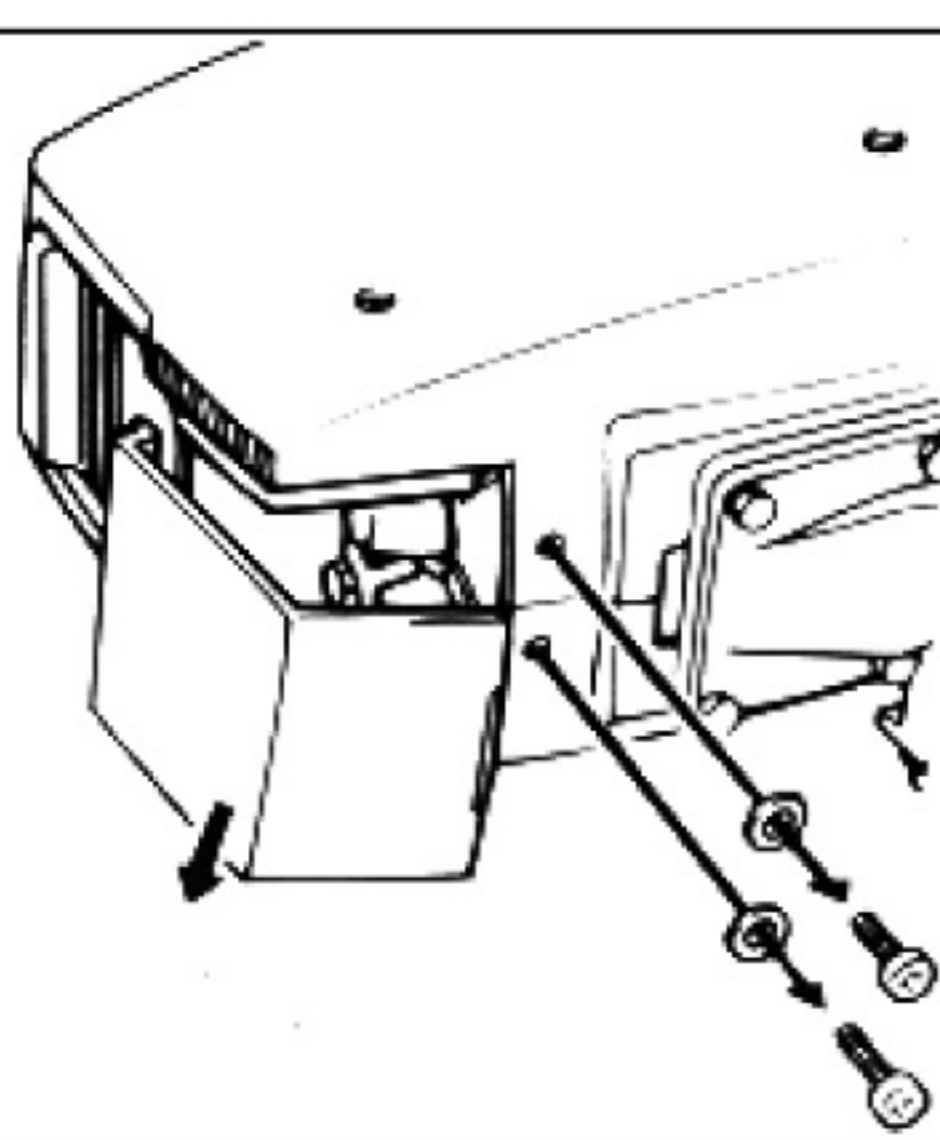
- 5) Вытащите ручку воздушной заслонки карбюратора, если запускаете двигатель из холодного состояния. Когда двигатель заработает, по мере того, как он будет прогреваться, постепенно возвращайте ручку воздушной заслонки карбюратора в первоначальное положение.
- 6) Заведите конец троса аварийного стартера с узелком в прорезь на роторе маховика и намотайте тросик вокруг него на один-два витка по часовой стрелке.
- 7) Резко потяните на себя аварийный трос, чтобы запустить двигатель. Если необходимо, повторите.



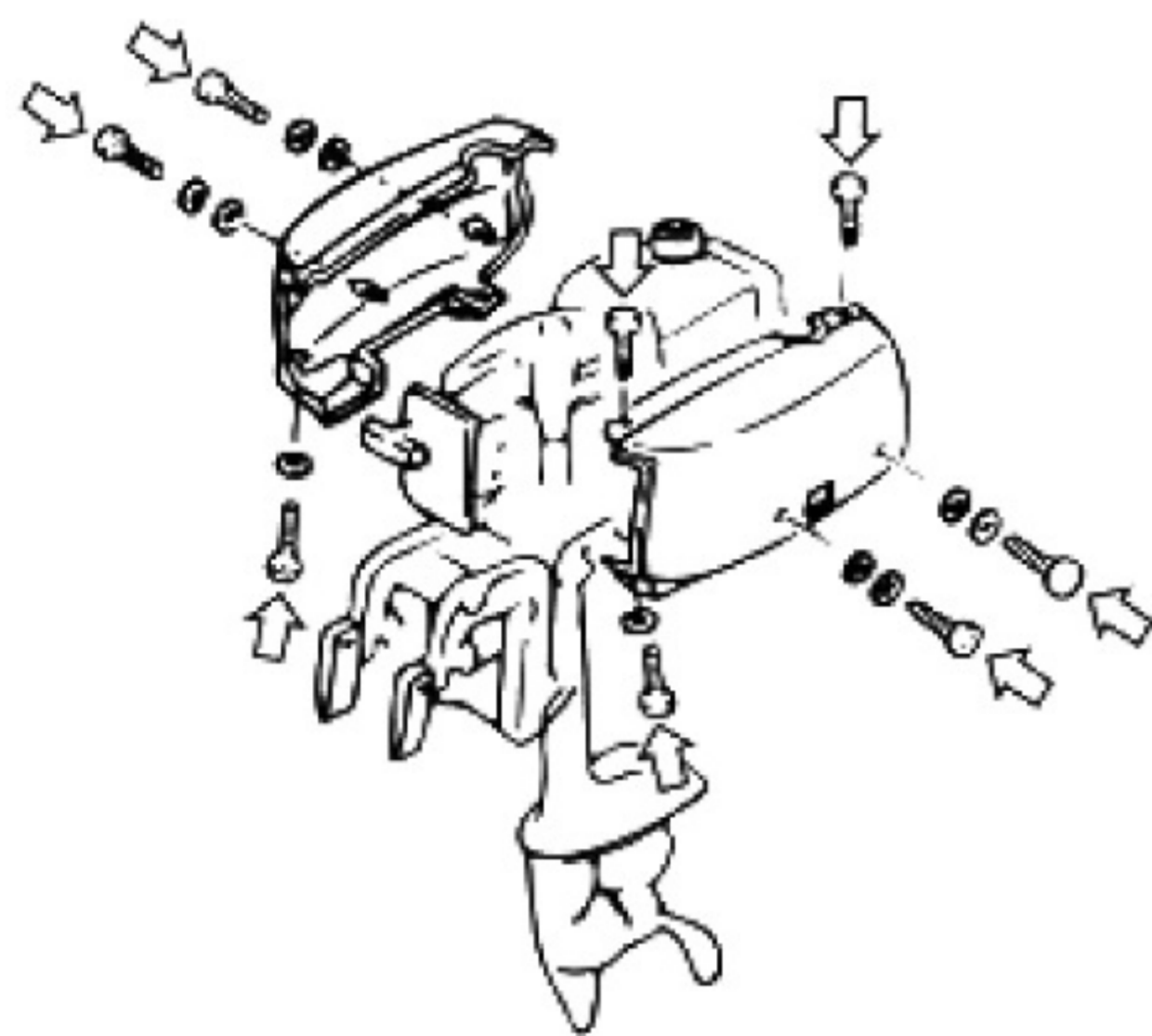
## T2/T2.5

### Порядок действий

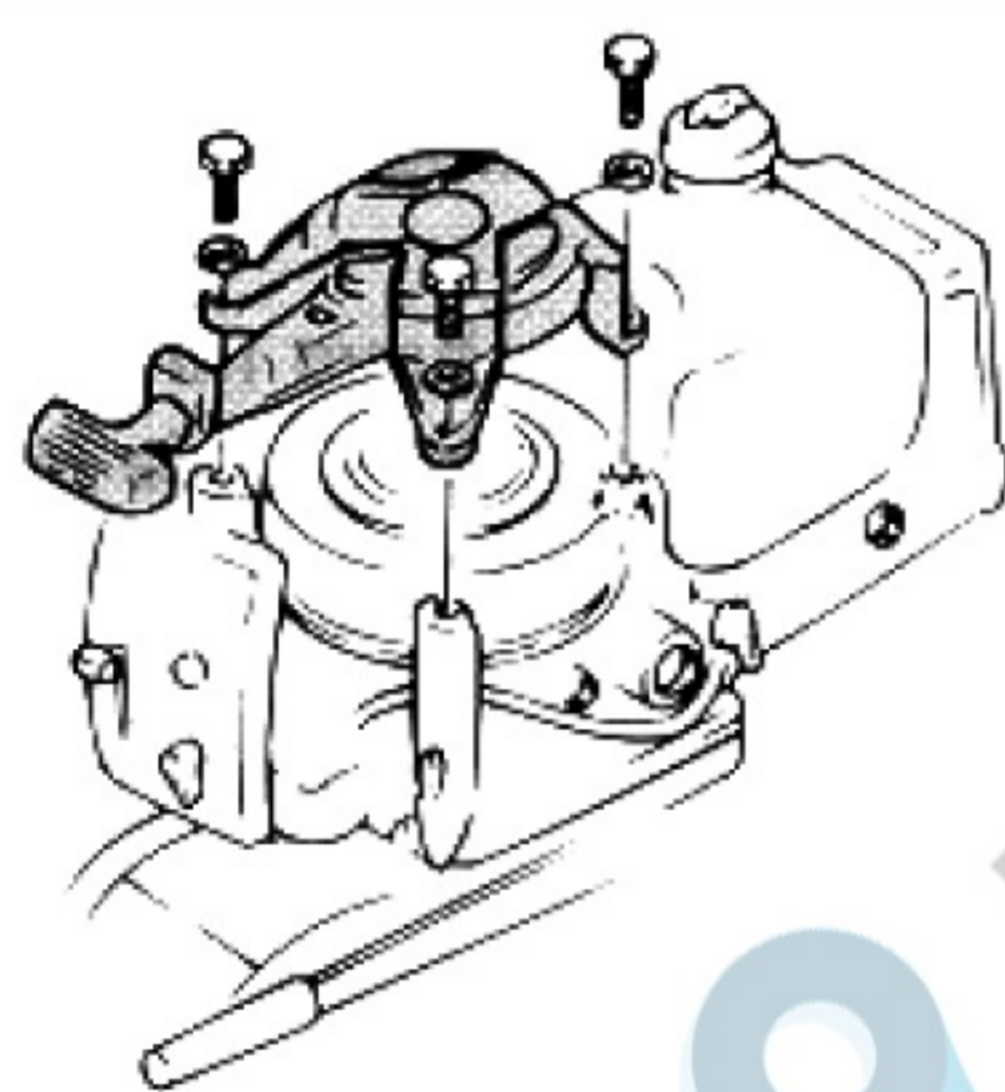
- 1) Открутите два винта и снимите колпачок свечи зажигания.



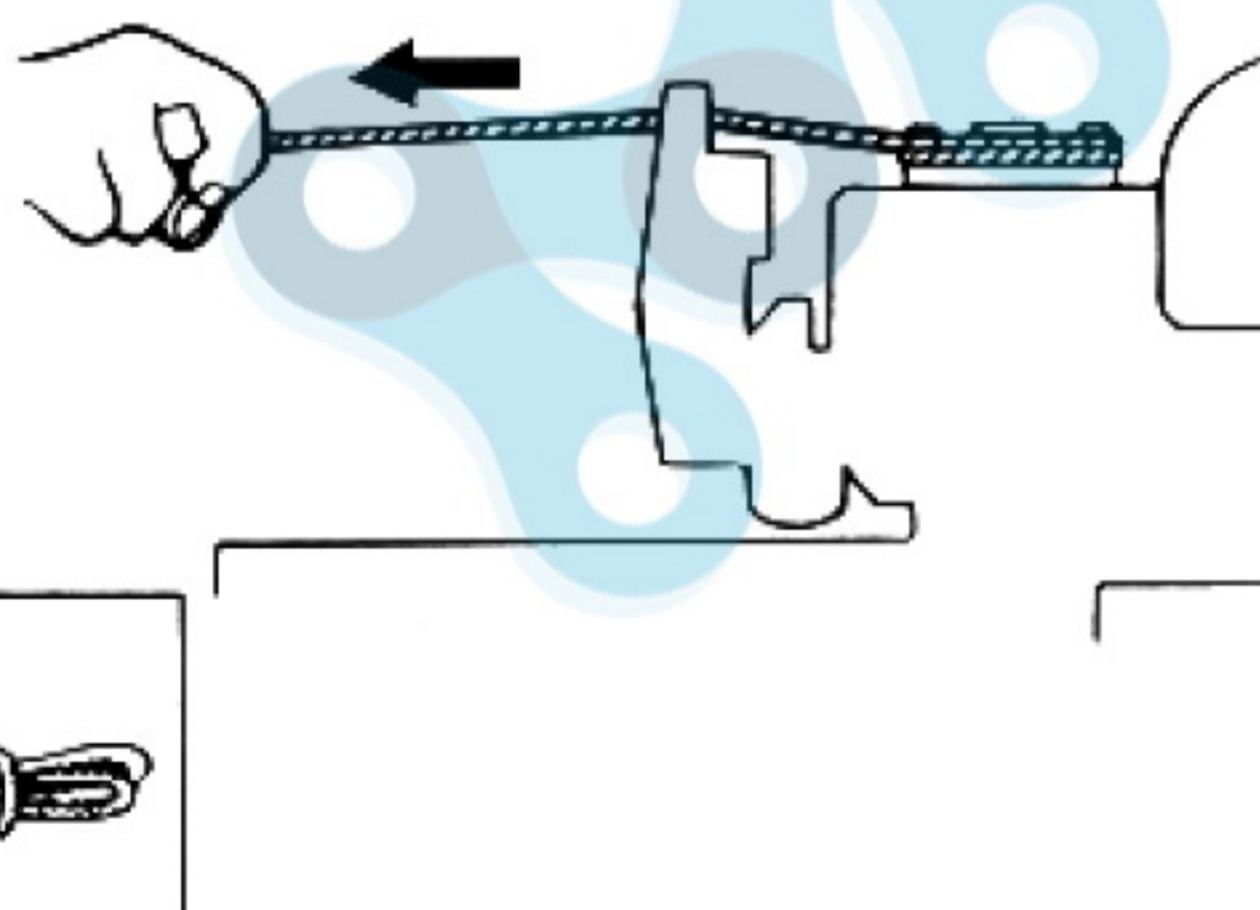
- 2) Открутите восемь винтов и снимите боковые панели мотора.



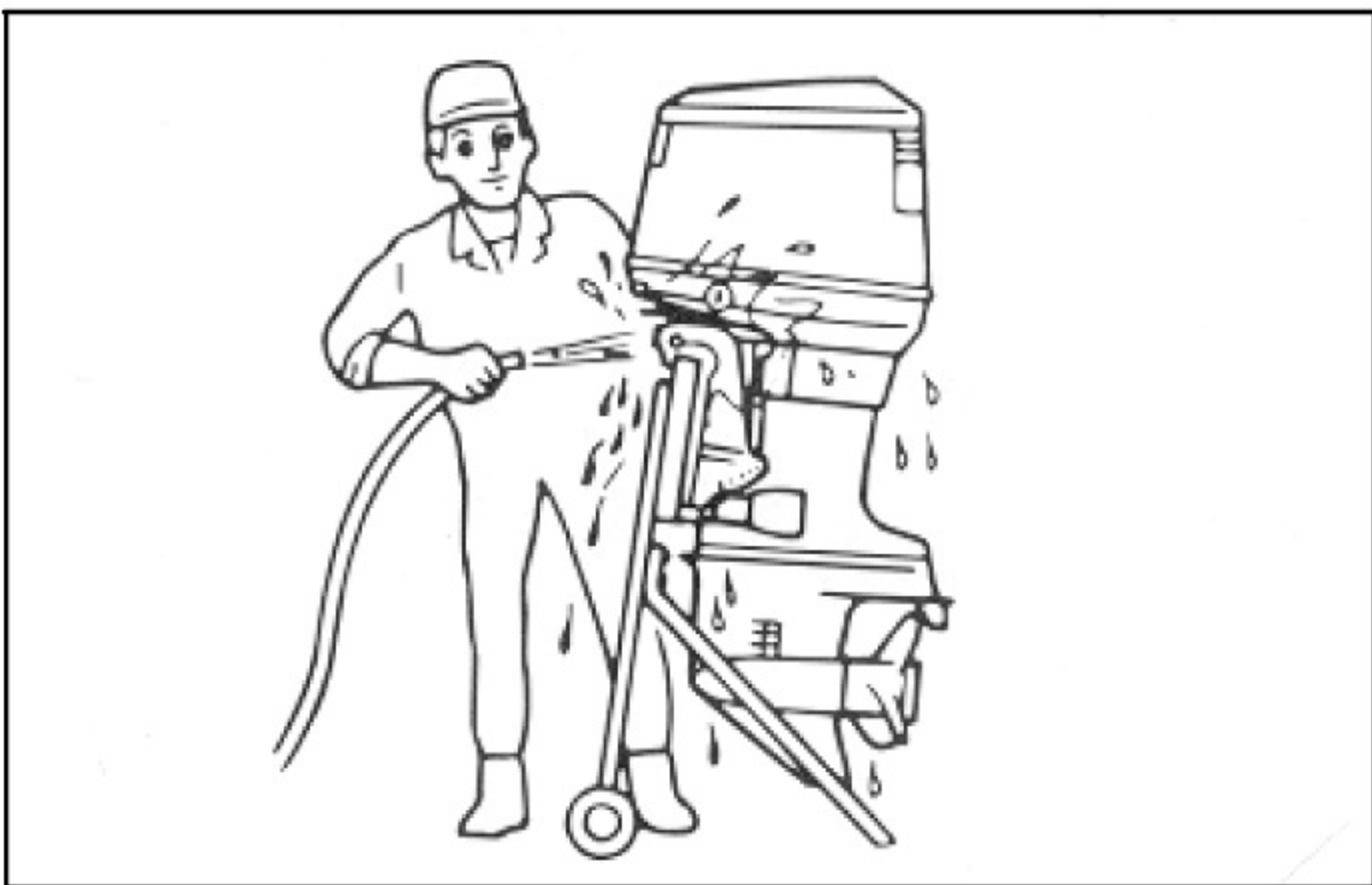
- 3) Открутите три болта и снимите механизм для запуска двигателя.
- 4) Подготовьте двигатель к запуску. Подробные инструкции см. в разделе **Запуск двигателя**.



- 5) Чтобы запустить двигатель при помощи троса аварийного стартера, заведите его конец с узелком в прорезь на роторе маховика и намотайте тросик вокруг него на один-два витка по часовой стрелке. Резко потяните на себя аварийный тросик, чтобы запустить двигатель. Если необходимо, повторите.







## ЕСЛИ МОТОР УПАЛ В ВОДУ

Если Ваш подвесной лодочный мотор упал в воду, извлеките его и незамедлительно отвезите к мастеру по ремонту моторов "BREEZE". В противном случае мотор почти сразу же начнёт подвергаться воздействию коррозии.

Если Вы не можете сразу же отвезти мотор к мастеру по ремонту моторов "BREEZE", чтобы свести до минимума ущерб двигателю, примите следующие меры:

- 1) Тщательно смойте с мотора грязь, соль, водоросли пресной водой.
- 2) Выньте свечи зажигания и переверните гнезда для свечей вниз, чтобы слить из них воду, ил и прочие загрязняющие вещества.
- 3) Слейте топливо из карбюратора, топливного фильтра и топливной магистрали.
- 4) Прокачайте вдувающее масло или моторное масло через карбюратор (карбюраторы) и гнездо (гнезда) для свечей зажигания, пользуясь ручным пусковым механизмом или тросом аварийного стартера.
- 5) Как можно скорее отвезите мотор к мастеру по ремонту моторов "BREEZE".

### **ОСТОРОЖНО**

**Запрещается эксплуатировать мотор до тех пор, пока он не пройдёт техосмотр у мастера.**



## **ВНИМАНИЕ!**

**Перед каждой эксплуатацией мотора BREEZE обязательно проверьте уровень масла в коробке передач (редукторе). При отсутствие, низком или высоком уровне масла эксплуатация мотора ЗАПРЕЩЕНА!**

МОДЕЛЬ	
Серийный номер	
Дата продажи	
Фирма - продавец	

М.П

Изделие получено в комплекте, включая описание и документацию на русском языке.

Претензий к внешнему виду не имею.

----- Подпись покупателя.

